

Agilis™ シリーズ ピエゾ駆動回転ステージ Piezo Motor Driven Rotation Stages



QRコードをスキャンしてビデオを見る



- 極めて高い調整感度
- 便利なリモート操作
- 超コンパクトシステム統合に最適
- 一度設定すれば変わらない長期安定性
- 直読エンコーダ付きCONEXコントローラバージョンの使用が可能



高精度小型回転ステージのAgilisシリーズは、Newport社のAgilisピエゾ直結モータを実装しています。Agilisステージは、極めて高い調整感度と便利な遠隔操作性という利点を持ちながら、価格とサイズは高品質の手動ステージとほぼ同じです。Agilis回転ステージには、コンパクトで使いやすいピエゾ回転ステージとゴニオメータの両方があります。小型軽量のAG-PR100とCONEX-AG-PR100P回転ステージはリテーニングリングの付いた1インチ開口部を備え、波長板と偏光子の連続回転に最適です。CONEX-AG-PR100PIはAgilis AG-PR100回転ステージをベースとしていますが、0.002°の一方再現性を実現する革新的な小型直読エンコーダを備えています。CONEX-AG-GONシリーズのゴニオメータは先端/傾斜プラットフォームへのアクセスが容易で、積み重ねて多軸回転を実現することができます。

仕様

	AG-PR100	AG-PR100V6
光学直径	25.4 mm	25.4 mm
最大速度	2°/s	2°/s
中心耐荷重	2 N	2 N
最小移動量	5 μrad	5 μrad
目盛	2°	2°
横断剛性	100 μrad	100 μrad
ケーブル長	1.2 m	1.2 m
操作温度	+10 to +35°C	+10 to +35°C
自重	135 g	135 g

真空バージョンもあります。

	AG-GPR100P
移動量	340°
駆動タイプ	ピエゾモータ
ステージタイプ	AG-PR100P
耐荷重	2 N
最大速度	1.5°/s
最大トルク	0.02 Nm
最小移動量	0.001°
一方再現性 (代表値)	0.002°
一方再現性 (保証値)	0.002°
精度 (代表値)	0.08°
双方向再現性 (代表値)	0.003°
揺動 (代表値)	100 μrad
ケーブル長	1.8 m
制御回路	サーボレート100HzのデジタルPIループ
操作温度	10 to +35°C
横断剛性	200 μrad/Nm
インターフェース	USB
自重	135 g



光学経路に配置しやすい垂直マウント位置のAG-PR100



図はCONEX-AG-PR100P

発注のご案内

モデル	内容
AG-PR100	Agilisピエゾ駆動回転ステージ、1インチ ⁽¹⁾
AG-PR100V6	真空対応ピエゾ回転ステージ、Agilis ⁽¹⁾
CONEX-AG-PR100P	ピエゾ駆動回転ステージ、1インチ、直読エンコーダ、コントローラ内蔵
CONEX-AG-GON-UP	ゴニオメータ、直読エンコーダフィードバック、CONEXコントローラ
CONEX-AG-GON-LP	CONEXゴニオメータ、直読エンコーダフィードバックおよび統合型コントローラ
AG-PR100-TP	トッププレート、CONEX-AG-PR100P、AG-LS25ステージまたはGONゴニオメータをマウント
RSA-1TI	RSP-1TI回転ステージ用ソリッドインサート
PRA-05	光子アダプタ、12.7mmオプティックスから1.063-20ネジ付きマウント
AG-MD4-1.2	Agilis延長ケーブル、1.2m、4線mini-DINコネクタ
USB-CH ⁽²⁾	USB電源、国別プラグ付(米国、ヨーロッパ、英国、オーストラリア)、2mケーブル

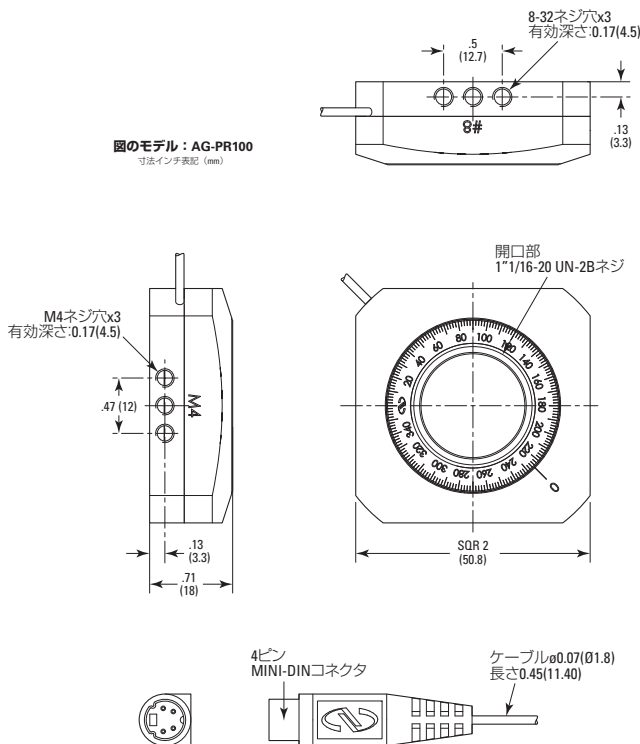
⁽¹⁾ 各ステージにA-1.25-1RRリテーニングリングが付属しています。
⁽²⁾ USB-CH1は、AG-UC2の使用時に電源をPCから供給できない場合のみ必要となります。

	CONEX-AG-GON-UP	CONEX-AG-GON-LP
移動量	±7.5°	±5.5°
駆動タイプ	ピエゾモータ	
ステージタイプ	AG-GON-UP	
通常耐荷重	3.5 N	
最大速度	0.45°/sec	0.33°/sec
最小移動量	0.00032°	0.00025°
一方向再現性(保証値)	0.00064°	0.0005°
原点再現性	0.00064°	0.0005°
エンコーダ分解能	0.00013°	0.00009°
ケーブル長	1.8 m	
制御回路	サーボレート100HzのデジタルPIループ	
操作温度	10 to +35°C	
インターフェース	USB	
自重	171 g	

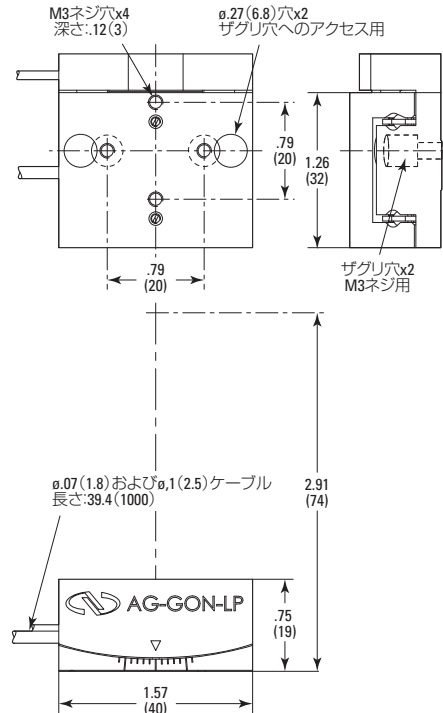
⁽¹⁾ 原点はネガティブリミットに設定されています。

寸法

Model AG-PR100



Model CONEX-AG-GON-LP



推奨モーション コントローラ

モデル
AG-UC2 P300参照
AG-UC8 P300参照
AG-UC8PC P300参照



図はCONEX-AG-GON-LP



図はCONEX-AG-GON-LPおよび
CONEX-AG-GON-UPアセンブリ