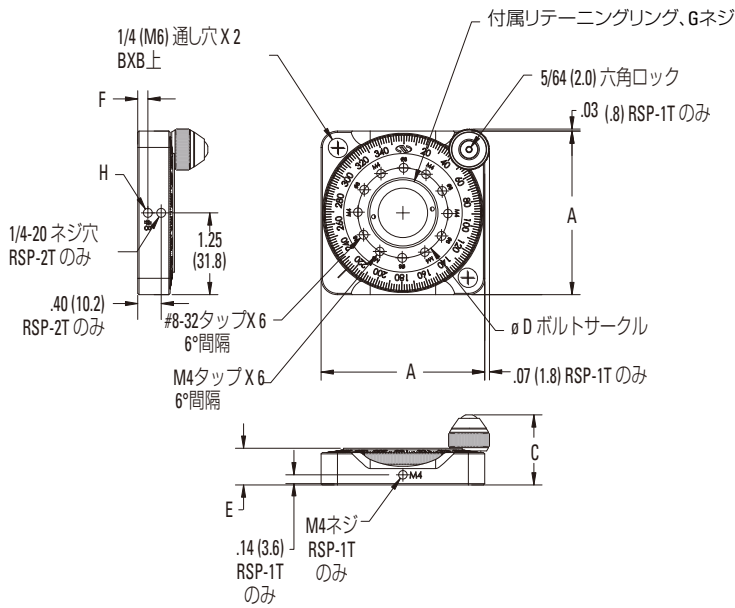


Model RSP-1Tおよび-2T

挿入可能光学部品



	RSP-1T	RSP-2T
直径 (mm)	25.4	50.8
厚み (mm)	8	15
開口径 (mm)	19	43

モデル	寸法 [in. (mm)]					ネジ		
	A	B	C	φD	E	F	G	H
RSP-1T	2.50 (63.5)	2.00 (50.8)	1.07 (27.2)	1.38 (35.1)	.56 (14.2)	.16 (4.1)	1.063-20	8-32
RSP-2T	3.50 (88.9)	3.00 (75.0)	1.33 (33.8)	2.25 (57.2)	.82 (20.8)	.15 (3.8)	2.063-20	M6

GONシリーズ

アンチバックラッシュゴニオ回転ステージ

Anti-Backlash Goniometric Rotation Stages

GON40-U (M-GON40-U)



GON40-L (M-GON40-L)



GON65-L (M-GON65-L)

- 2本の軸を直交させて重ね合わせ、同一点を中心にして回転させることが可能
- 回転角は±10°で安全ロック構造
- 手動ドライブと電動ドライブのどちらも使用可能
- US特許#6,601,524

ゴニオステージは、上部のプラットフォームの中央真上に位置する軸を中心にして物体を回転させます。回転の中心がゴニオステージによって妨げられることはありません。GONシリーズのゴニオ回転ステージは、アクチュエータで駆動する精密アリ機構スライドを採用しており、ウォームギア駆動の同一サイズの回転ステージで往々に見られるバックラッシュを防止するためにスプリングで荷重がかけられています。スプリング荷重式設計にはアクチュエータを簡単に交換できる別の利点があり、精密調整スクリュー、差動マイクロメータ、または電動アクチュエータといった各種のアクチュエータの調整感度を選択することができます。同一サイズのGONシリーズステージは単独でも積み重ねても使用できます。積み重ねる場合、直交する回転軸が空間内のほぼ同一点で交わるように構成します

GON40ゴニオステージで移動量13 mmのアクチュエータを使用した場合の回転角は±5°です。GON65-U (上用) ゴニオステージの回転角は、移動量25 mmのアクチュエータを使用した場合は±10°、13 mmのアクチュエータを使用した場合は±5°です。GON65-L (下用) ゴニオステージの回転角は、移動量25 mmのアクチュエータでは±5°、移動量13 mmのアクチュエータでは±3°となります。どちらのゴニオステージも、ステージ側面の6角スクリューでモーションをロックできます。

仕様

	GON40 Series	GON65 Series
材料	黒色陽極酸化アルミニウム	黒色陽極酸化アルミニウム
目盛	1°	1°
移動量: 13mmアクチュエータ時	上: ±5°、 下: ±5°	上: ±5°、 下: ±3°
移動量: 25mmアクチュエータ時	-	上: ±10°、 下: ±5°
感度*	上: 8秒、 下: 5秒	上: 3秒、 下: 2秒
水平耐荷重 [lb (N)]	5 (22)	10 (45)

*アクチュエータの感度を1 μmとした場合

発注のご案内

モデル (ミリ仕様)	内容
GON40-U (M-GON40-U)	上用ゴニオメーター、1.57 x 1.57 x 0.79 in、回転軸の高さ0.59、±5°トラベル
GON40-L (M-GON40-L)	下用ゴニオメーター、1.57 x 1.57 x 0.79 in、回転軸の高さ1.38、±5°トラベル
GON65-U (M-GON65-U)	上用ゴニオメーター、2.56 x 2.56 x 1.18 in、回転軸の高さ1.97、±5°トラベル
GON65-L (M-GON65-L)	下用ゴニオメーター、2.56 x 2.56 x 1.18 in、回転軸の高さ3.15、±3°トラベル

* 13mmの推奨アクチュエータについては、下表に示します。25mmのアクチュエータを使用すると、移動範囲がGON65-Uは±10°、GON65-Lは±5°に拡大します。
米国特許#6,601,524

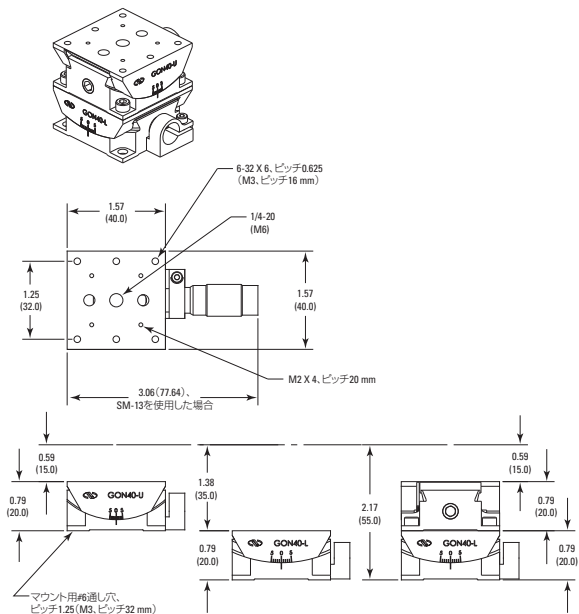
推奨アクチュエータ

モデル	内容
13mm手動ドライブ	
AJS100-0.5	高精度微調スクリュー、移動量12.7mm、100 TPI、サイドロック
AJS127-0.5	高精度微調スクリュー、移動量12.7mm、127 TPI、サイドロック
SM-13	パーニアマイクロメータ、移動量13mm、耐荷重9lb、50.8 TPI
HR-13	高分解能マイクロメータ、感度0.5 μm、移動量13mm
13mm電動ドライブ	
PZA12	Nano-PZ超高分解能アクチュエータ、移動量12.5mm
TRA12CC	小型電動アクチュエータ、DCサーボモータ、移動量12mm
TRA12PPD	小型電動アクチュエータ、ステッピングモータ、移動量12mm、25ピンサブDコネクタ
GON65の移動範囲を拡大する25mmアクチュエータ	
AJS100-1	高精度微調スクリュー、移動量25.4mm、100 TPI、サイドロック
SM-25	パーニアマイクロメータ、移動量25mm、耐荷重23lb、50.8 TPI
TRA25CC	小型電動アクチュエータ、DCサーボモータ、移動量25mm

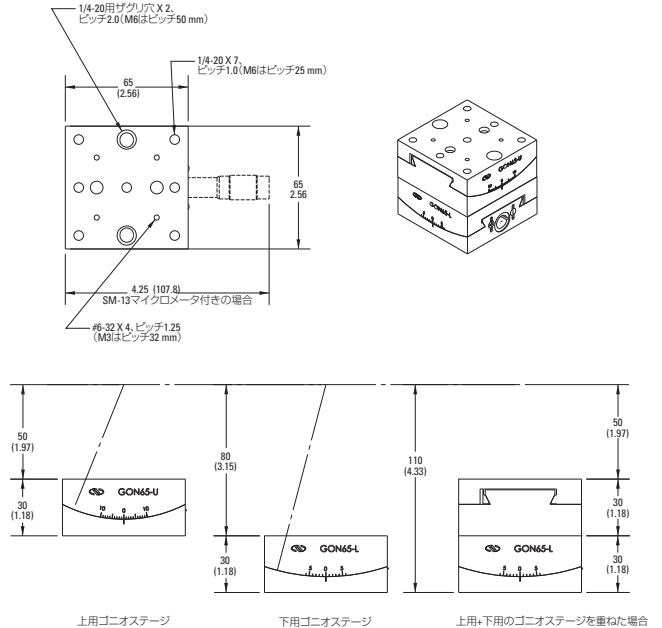
*P111、P230参照

CAD CADファイルについては、
弊社までお問合せください。

GON40シリーズ



GON65シリーズ



関連製品



アングルブラケット



M-DS40-XY



GON40 - 2軸およびRS40を積み上げたステージにNano-PZアクチュエータを使用