

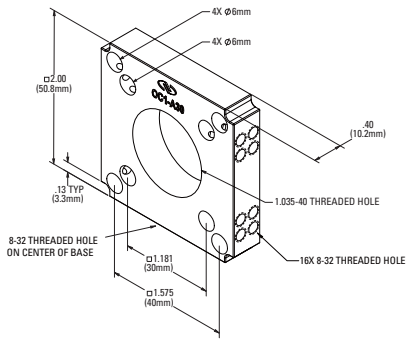
OpticsCage+シリーズガイドロッド

Optics Cage Plus Guide Rods

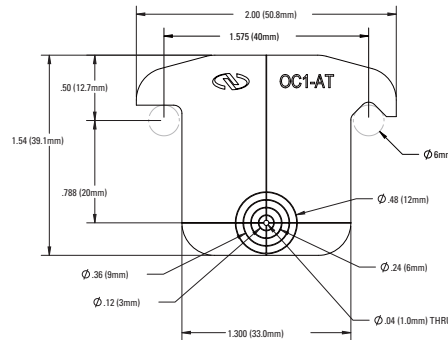
直径φ6mm、4-40ネジ規格、ステンレス製のガイドロッドです。

OC1-GR-1	1 inch (25.4mm)	
OC1-GR-2	2 inch (50.8mm)	
OC1-GR-3	3 inch (76.2mm)	
OC1-GR-4	4 inch (101.6mm)	
OC1-GR-4S	4 inch (101.6mm)	1mm目盛付き
OC1-GR-6	6 inch (152.4mm)	
OC1-GR-6S	6 inch (152.4mm)	1mm目盛付き
OC1-GR-8	8 inch (203.2mm)	
OC1-GR-10	10 inch (254.0mm)	
OC1-GR-12	12 inch (304.8mm)	
OC1-GR-18	18 inch (457.2mm)	
OC1-GR-24	24 inch (609.6mm)	
OC1-GR-	6 inch (152.4mm)	

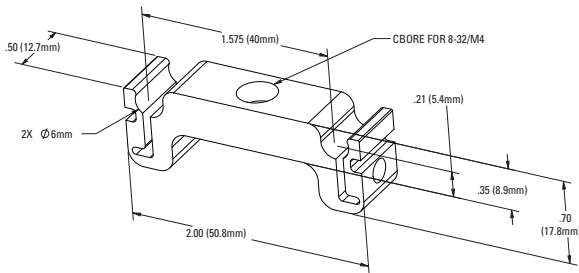
Model OC1-A30



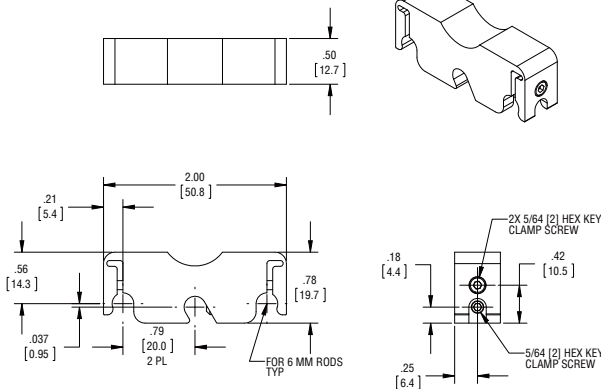
Model OC1-A30



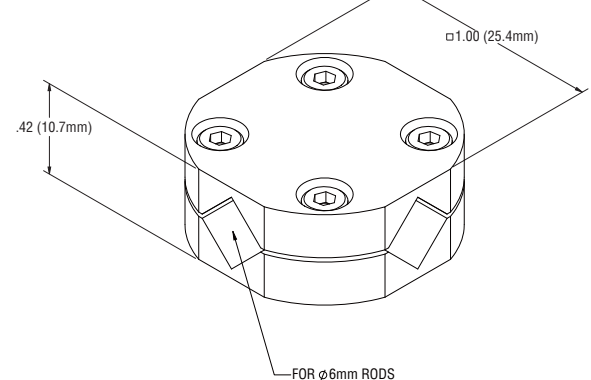
Model OC1-A30



Model OC1-A30



Model OC1-CMC



OC1-A30エンドプレートアダプター、口径23.9mm、厚み6.4mm



OC1-PMポストマウント



OC1-RH A-Line - Cage+変換アダプター



OC1-XCLクロスクランプ



OC1-AT アライメントターゲット

ミラーマウント

レンズホルダ

専用光学マウント

レーザシステム

メカニカルシャッター

アクセサリ

ベース&ブラケット

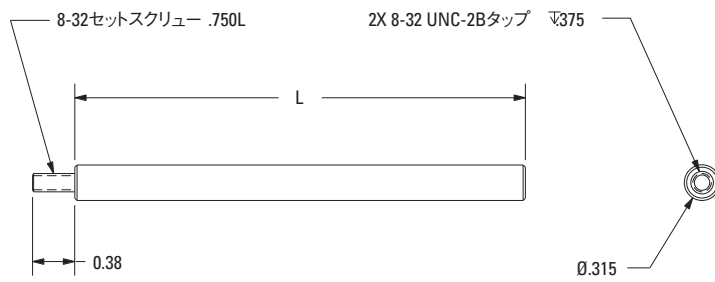
ポスト&ロッドシステム

コンポーネントセット

フィルターマウント

実験キットアプリケーションキット

Models 9631 ~ 9636



モデル	寸法 L [in. (mm)]
9631	1.97 (50)
9632	3.94 (100)
9633	5.91 (150)
9634	7.87 (200)
9635	9.84 (250)
9636	11.81 (300)

関連製品

