

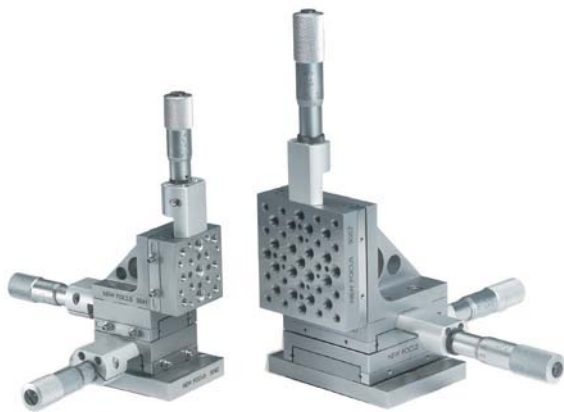


New Focus™

A Newport Company

ステンレススチール クロスローラーベアリング直進ステージ

Stainless-Steel Crossed-Roller Bearing Translation Stages



モデル9066-XYZおよび9067-XYZ
(アクチュエータは付属しません)

- サブミクロン精度：精密な光学アライメント可能
- ステンレススチール製：高い安定性&丈夫さ
- クロスローラーベアリング設計：スムーズ&高精度ポジショニング

真空対応

- 超安定、サブミクロン性能
- 熱的に適合するクロスローラーベアリング
- 最高 10^{-6} Torrの真空対応

真空対応 (10^{-6} Torr) のバージョンに、新しく最高性能のトランスレーションステージが登場しました。このステージはクリーン環境で組み立てられ、真空環境やクリーン環境に適した低蒸気圧グリースを使用しています。

注：真空対応モデルの場合、モデル番号に「-V」を追加します。
(例：9067-X-V、9066-XYZ-R-V-M)

9067シリーズの仕様

モデル	移動量 [in. (mm)]	移動軸	必要な アクチュエータ	偏角 [μ rad]	直進・平坦度 [μ m]	ベアリング	ネジ溝タイプ
9067-X-M	1.00 (25.4)	X	1	150	3	クロスローラーベアリング	M4およびM6
9067-XY-M	1.00 (25.4)	X, Y	2	150	3	クロスローラーベアリング	M4およびM6
9067-XZ-M	1.00 (25.4)	X, Z	2	150	3	クロスローラーベアリング	M4およびM6
9067-XYZ-M	1.00 (25.4)	X, Y, Z	3	150	3	クロスローラーベアリング	M4およびM6
9067-XYZ-L-M	1.00 (25.4)	X, Y, Z	3	150	3	クロスローラーベアリング	M4およびM6
9067-COM-M	1.00 (25.4)	X	1	150	3	クロスローラーベアリング	M4およびM6

9066シリーズの仕様

モデル	移動量 [in. (mm)]	移動軸	必要な アクチュエータ	偏角 [μ rad]	直進・平坦度 [μ m]	ベアリング	ネジ溝タイプ
9066-X-M	0.50 (12.7)	X	1	150	3	クロスローラーベアリング	M4およびM6
9066-XY-M	0.50 (12.7)	X, Y	2	150	3	クロスローラーベアリング	M4およびM6
9066-XZ-M	0.50 (12.7)	X, Z	2	150	3	クロスローラーベアリング	M4およびM6
9066-XYZ-M	0.50 (12.7)	X, Y, Z	3	150	3	クロスローラーベアリング	M4およびM6
9066-XYZ-L-M	0.50 (12.7)	X, Y, Z	3	150	3	クロスローラーベアリング	M4およびM6
9066-COM-M	0.50 (12.7)	X	1	150	3	クロスローラーベアリング	M4およびM6

*注:

1. アクチュエータは別個に販売されています。ステージ軸に対してそれぞれ1台が必要となります。
2. 一部のアクチュエータの移動量はステージの実際の移動量より小さくなります。
最も人気のあるアクチュエータは以下のものです。
9067シリーズ用 (25 mmアクチュエータ): 9353, 9302, 8302
9066シリーズ用 (13 mmアクチュエータ): 9352, 9301, 8301NF
他の対応可能なニューフォーカス社製調整ネジも参照可能です。
3. 真空対応には、以下のアクチュエータが推奨されます。
真空対応 9067 シリーズ用 (25 mm アクチュエータ): 8302-V, 8302-UHV
真空対応 9066 シリーズ用 (13 mm アクチュエータ): 8301-V, 8301-UHV
4. 産業向け直動ステージ
モデル9066-COM、または、9067-COM
お手持ちのシステムに直接組み込みできる、産業向け直動ステージです。マウンティングベースプレートを排除して、外形寸法を抑えています。
システム組み込みにあたっての詳細は、(株)日本レーザーまでお問合せください。
5. [-L]は、左手系です。

9066および9067ステージ対応アクチュエータ

モデル	説明
8301NF	ピコモーターアクチュエータ、移動量0.5インチ、分解能30 nm、シャンク9.5 mm
8302	ピコモーターアクチュエータ、移動量1インチ、分解能30 nm、シャンク9.5 mm
9301	ねじ込み式調整スクリュー、ブレーキ付、移動量12.7 mm、ボールチップ、1/4-80
9302	ねじ込み式調整スクリュー、ブレーキ付、移動量25.4 mm、ボールチップ、1/4-80
SM-13	パーニアマイクロメータ、移動量13 mm、耐荷重9 lb、50.8 TPI
SM-25	パーニアマイクロメータ、移動量25 mm、耐荷重23 lb、50.8 TPI

* P121、P263を参照してください

真空対応仕様

モデル	説明
9066-X-V-M	真空仕様、X軸、12.7 mm、M4&M6
9066-XY-R-V-M	真空仕様、X、Y軸、12.7 mm、M4&M6
9066-XYZ-R-V-M	真空仕様、X、Y、Z軸、12.7 mm、M4&M6
9066-XZ-V-M	真空仕様、X、Z軸、12.7 mm、M4&M6
9066-XY-L-V-M	真空仕様、X、Y軸、12.7 mm、M4&M6、左手系
9066-XYZ-L-V-M	真空仕様、X、Y、Z軸、12.7 mm、M4&M6、左手系
9066-COM-V-M	真空仕様、X軸、12.7 mm、M4&M6、ベースプレート無し
9067-X-V-M	真空仕様、X軸、25.4 mm、M4&M6
9067-XY-R-V-M	真空仕様、X、Y軸、25.4 mm、M4&M6
9067-XYZ-R-V-M	真空仕様、X、Y、Z軸、25.4 mm、M4&M6
9067-XY-L-V-M	真空仕様、X、Y軸、25.4 mm、M4&M6、左手系
9067-XYZ-L-V-M	真空仕様、X、Y、Z軸、25.4 mm、M4&M6、左手系
9067-COM-V-M	真空仕様、X軸、25.4 mm、M4&M6、ベースプレート無し

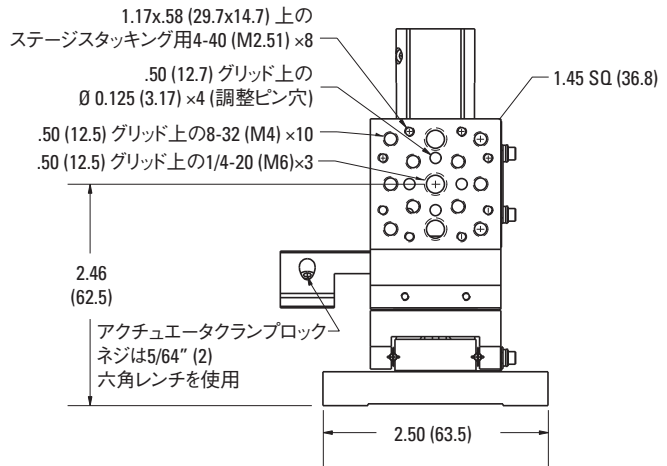
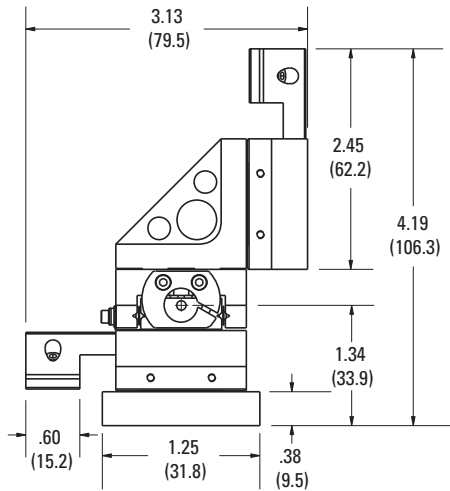
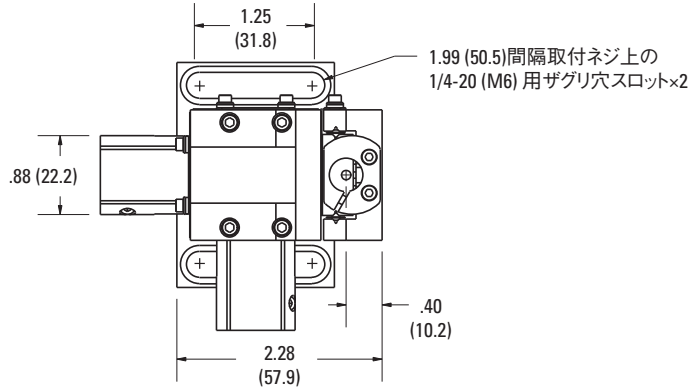
真空用9066および9067ステージ対応アクチュエータ

モデル	説明
8301-UHV	超高真空対応Picomotorアクチュエータ、0.5 in.移動量、0.375 in. シャンク
8301-V	真空対応Picomotorアクチュエータ、0.5 in.移動量、0.375 in. シャンク
8302-UHV	超高真空対応Picomotorアクチュエータ、1.0 in.移動量、0.375 in. シャンク
8302-V	超高真空対応Picomotorアクチュエータ、1.0 in.移動量、0.375 in. シャンク

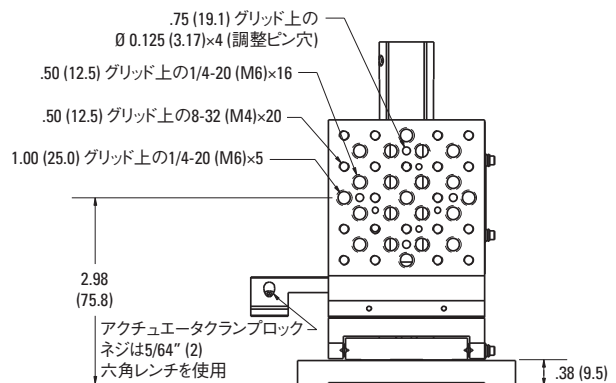
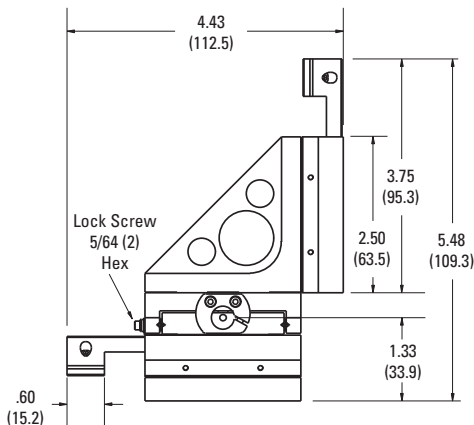
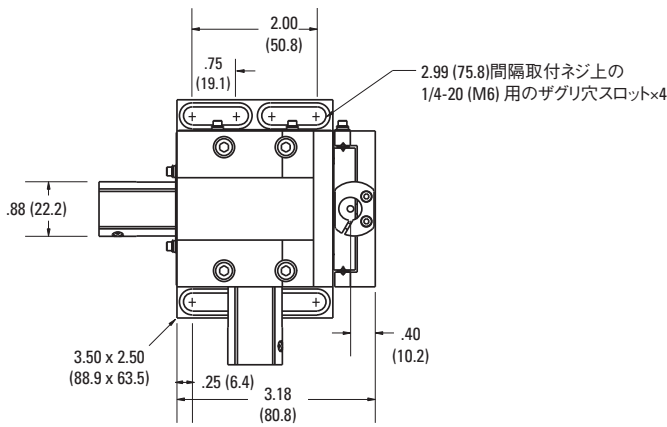
* P265を参照してください

ベースプレートおよびアングルブラケット

モデル	説明
9041-M	90°アングルブラケット、9066-M用、M4&M6
9042-M	ベースプレート、9066-M用、M2.5
9161-M	90°アングルブラケット、9067-M用、M4&M6
9160-M	ベースプレート、9067M用、M4



Model 9066



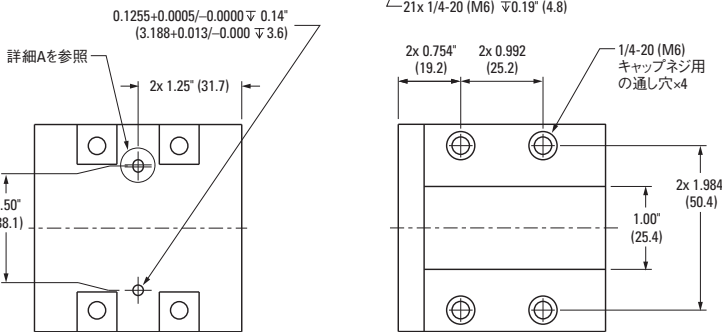
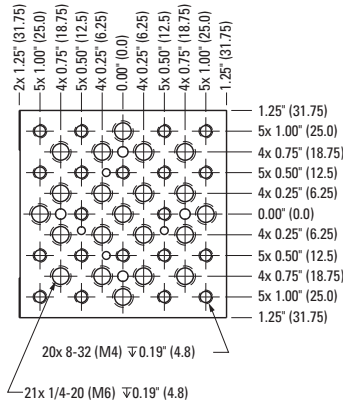
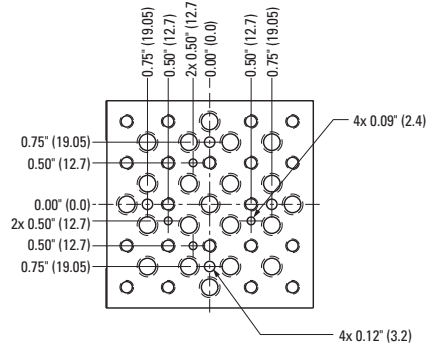
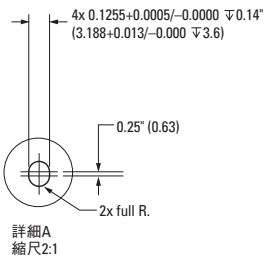
Model 9067



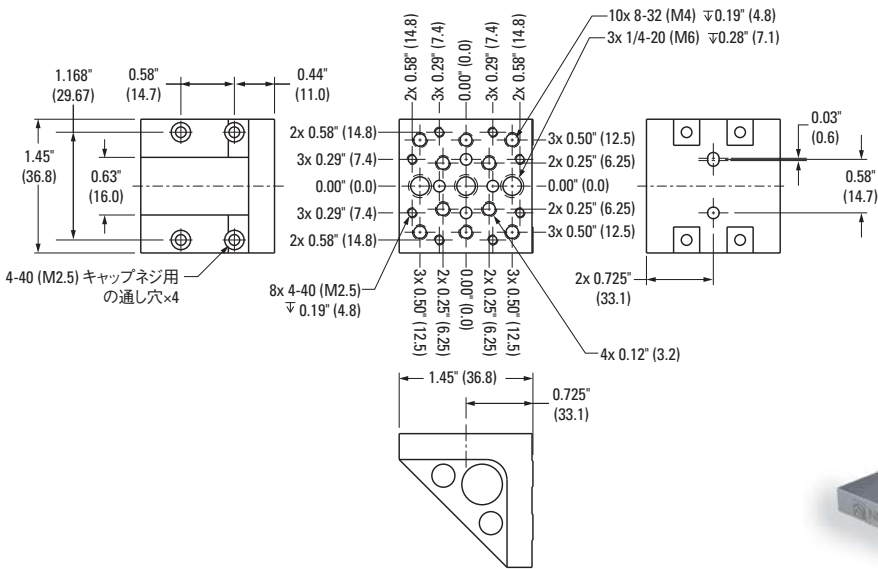
Model 9042-M



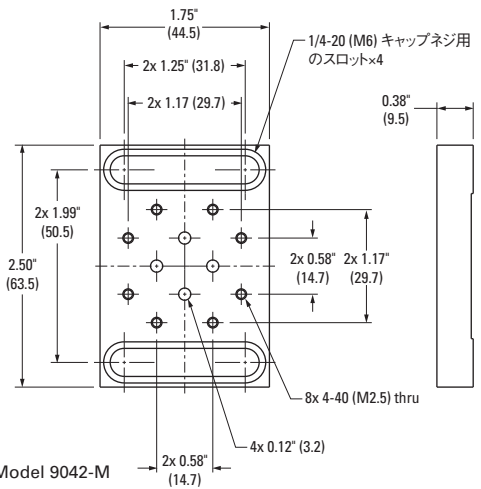
Model 9160-M



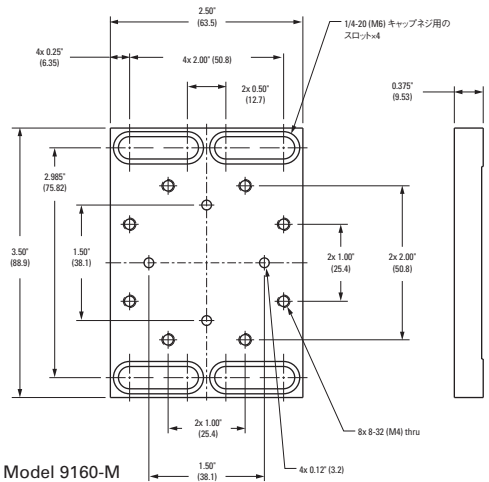
Model 9161-M



Model 9041-M



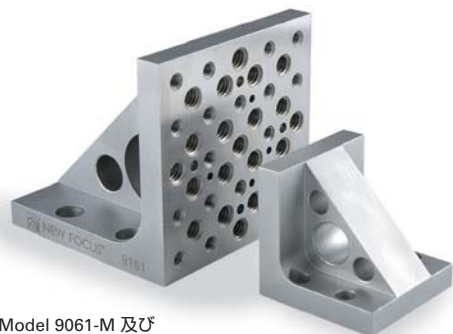
Model 9042-M



Model 9160-M

アングルブラケットおよびベースプレート
モデル9041、9042、9160、9161

ステージは全て任意に組立てられます。単軸ステージを組合わせて多軸ステージを作成する際、これらベースプレートとアングルブラケットを利用することで、必要なセットアップに合わせたカスタマイズが可能です。



Model 9061-M 及び
Model 9041-M