

高さ固定用プラットフォーム

Fixed Height Platforms

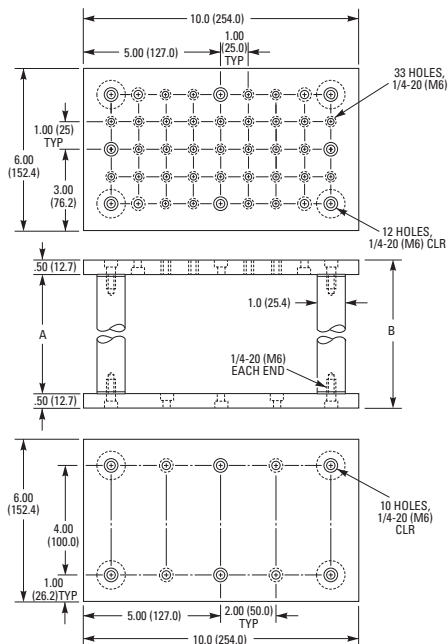


- 大型機器向けの安定した高さ固定用プラットフォーム
- 剛性に優れたステンレス鋼ポスト
- 4、6、または8インチ(100.4、150.4または200.4 mm)高

発注のご案内

モデル	詳細
290-4	一式プラットフォーム、組立て高さ4インチ
290-6	一式プラットフォーム、組立て高さ6インチ
290-8	一式プラットフォーム、組立て高さ8インチ
290-BP	底板、10インチx6インチ、10ヶ所の1/4-20ネジ穴CLR.
290-SET	290シリーズのプラットフォームセット、4、6、8インチ高
290-TP	上板6x10インチ、33ヶ所の1/4-20ネジ穴、12ヶ所の1/4-20ネジ穴 CLR.
M-290-4	一式プラットフォーム、組立て高さ100.4 mm、ミリ仕様
M-290-6	一式プラットフォーム、組立て高さ150.4 mm、ミリ仕様
M-290-8	一式プラットフォーム、組立て高さ200.4 mm、ミリ仕様
M-290-BP	底板、254.0 mm×152.5 mm、10ヶ所のM6ネジ穴CLR、ミリ仕様
M-290-SET	全ポスト高装備のプラットフォームセット、ミリ仕様
M-290-TP	上板、254.0 mm×152.5 mm、33ヶ所のM6ネジ穴、12ヶ所のM6ネジ穴CLR.
M-P-3	プラットフォーム柱、75 mm高、25.4 mm径、M6、290シリーズ
M-P-5	プラットフォーム柱、125 mm高、25.4 mm径、M6、290シリーズ
M-P-7	プラットフォーム柱、175 mm高、25.4 mm径、M6、290シリーズ
P-3	プラットフォーム柱、3.0インチ高、1.0インチ径、1/4-20、290シリーズ
P-5	プラットフォーム柱、5.0インチ高、1.0インチ径、1/4-20、290シリーズ
P-7	プラットフォーム柱、7.0インチ高、1.0インチ径、1/4-20、290シリーズ

290 Series



モデル(ミリ仕様)	寸法 [in. (mm)]	
	A	B
290-4	3.00 (75.0)	4.00 (100.4)
290-6	5.00 (125.0)	6.00 (150.4)
290-8	7.00 (175.0)	8.00 (200.4)