

# XMS-Vシリーズ 超精密リニアモータ垂直直進ステージ

## Ultra-high Precision Direct Drive Vertical Linear Stages



- 卓越した精度、再現性、最小移動量を実現する超高性能垂直ステージ
- 空気圧平衡による非接触直接駆動システムにより、高い動力性能と信頼性を備えた超精密モーションを実現
- アイロンレス高効率の大型リニアモータにより発熱を最小化
- 超静音の耐クリープ特性を持つクロスローラベアリングが、ケージの移動のないリップルなしのモーションを保証



XMS100Vステージは、標準の超精密直進ステージXMS100を空気圧平衡により非常に平坦なプレートに垂直に取り付けたものです。垂直セットアップ内でキャリッジの降下をコントロールできるようにしながら、完璧な荷重平衡を得るために、エアシリンダバルブを使用しています。XMステージは、堅固で再現性に優れたモーションを提供する革新的かつコンパクトなステージで、きわめて複雑な軌道で優れた精度を実現します。リニアスケールエンコーダと、アイロンレスリニアモータによる摩擦のない直接駆動により、高精度のポジションフィードバックが可能となり、高速かつ高加速度の優れたリップルフリーモーションが得られます。標準用途は多岐にわたり、たとえばフォーカシング、センサの試験と較正、ダイレクトレーザーリソグラフィ、ファイバアライメント、超精密アセンブリなどが挙げられます。

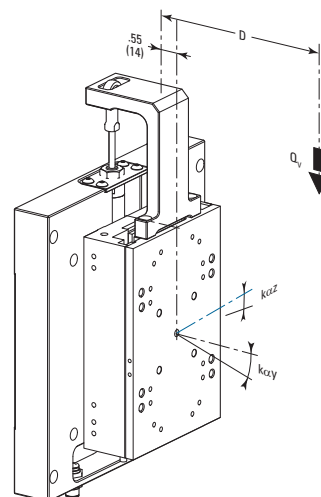
### 設計仕様

基本材料	高強度7075アルミニウム
ベアリング	耐クリープ特性を持つクロスローラベアリング
駆動方法	アイロンレス3相同期リニアモータ
フィードバック	Heidenhain LIF 481スケール、1Vpp、4μm信号周期、XPSコントローラ併用の場合は信号を32,768分割
リミットスイッチ	光学式、エンコーダの基準トラック上
原点	光学式、移動範囲の中央、メカニカルゼロシグナル付き
平衡	調整バルブ付き低摩擦エアシリンダ
ケーブル(m)	5(付属)

### 仕様

モデル	XMS50V	XMS100V
移動量(mm)	50	100
最小移動量(μm)		0.05
一方向再現性(μm)		0.05
双方向再現性(μm)保証値		±0.05
軸上精度(μm)保証値		±0.75
最大速度(mm/s)		300
真直度、平坦度(保証値)(μm)		±0.75
ピッチ <sup>12</sup> (μrad)		±37.5
ヨー <sup>12</sup> (μrad)		±25
自重(kg)	2.5	3.5

### 荷重特性



モデル	XMS100V
$K_{\alpha x}$ 、ロール方向剛性(μrad/Nm)	2.0
$K_{\alpha y}$ 、ピッチ方向剛性(μrad/Nm)	2.5
$K_{\alpha z}$ 、ヨー方向剛性(μrad/Nm)	3.5
$Q_v$	中心から離れた荷重、 $Q_v \leq 100N / (1 + D/109)$
D	荷重量の中心とベアリング中心間の カンチレバー距離(mm)
上面とベアリング中心間の距離	14 mm

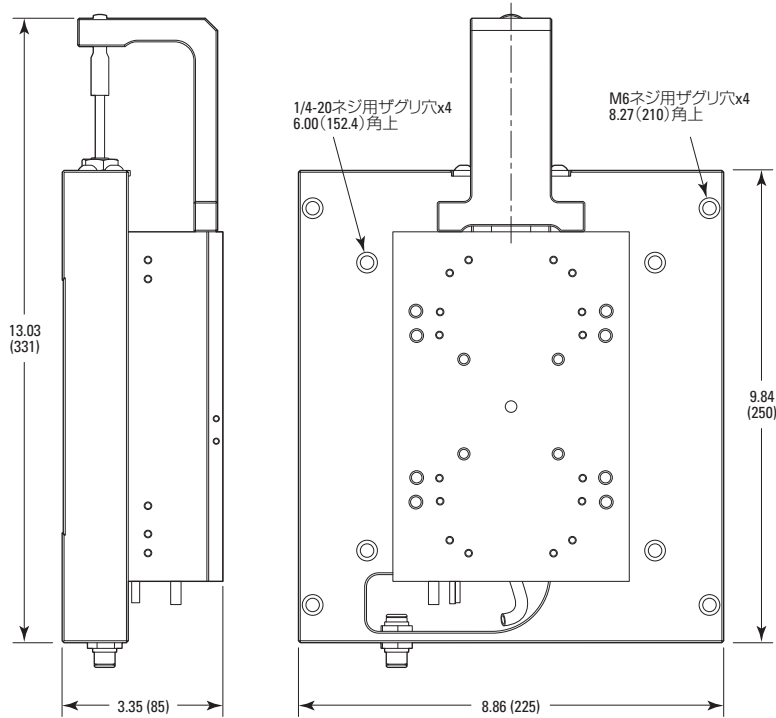
## XMシリーズモデル

モデル	内容
XMS100V	超精密リニアモータ垂直直進ステージ、 100 mm移動量、XMS-Vシリーズ

## 推奨モーションコントローラ

XPS-RL, XPS-D (P283, 288参照)

## 寸法



図のモデル：XMS100V  
寸法インチ表記 (カッコ内 (mm))

注意：  
このステージの寸法と穴のパターンについては、  
XMS100の図を参照してください。

XYZマウント用のオプションブラケットが用意されています。