

## MTN-BLHSシリーズ ミドルトラベルスチール直進ステージ Mid-Travel Steel Linear Stages



- 100kgの中心荷重または20kgの軸耐荷重
- 完全スチール構造による、優れた剛性と熱安定性
- ボールスクリュー設計で優れた運動性と長い耐用期間を実現
- 非移動式ボールケージ設計で信頼性の高いパフォーマンス
- ESPプラグ&プレイに準拠

MTN-BLHSシリーズは、優れた剛性、耐荷重、熱安定性を併せ持つ、信頼性の高いスチール構造のステージです。重量物を高速で移動させる用途に最適で、再現性も非常に優れています。

移動量100、200、300mmのバージョンを取りそろえ、水平取り付け時で最高100kg (中央配置時) の重量物まで耐えることができます。リニアガイドが滑らかで正確な駆動軌跡を保証すると同時に、非移動式のボールケージ設計がドリフトを防止します。

本製品は、MTN-CCおよびMTN-PPシリーズよりもはるかに高速でありながら、ボールスクリュードライブメカニズムによって同様の軸耐荷重(200N)を両方向で実現しています。

### 設計内容

基本材料	ステンレススチール
ベアリング	アンチケージ移動付直進ボールベアリング
駆動メカニズム	ボールスクリュードライブ
ドライブスクリューピッチ	4mm
フィードバック	10,000 cts/rev.
リミットスイッチ	光学
起点	光学、中央
ケーブル	3m



### 仕様

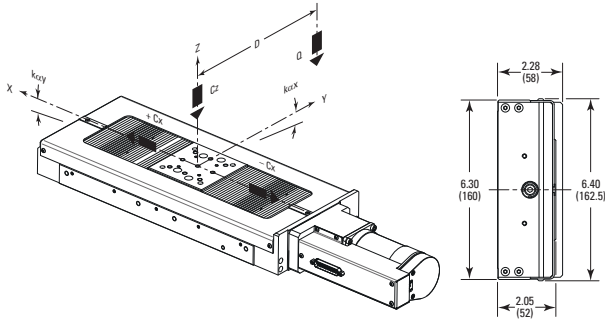
移動量 (mm)	100; 200; 300
MIM (μm)	0.3
一方向再現性 代表値 (保証値) <sup>(1)</sup> (μm)	±0.2 (±0.3)
双方向再現性 代表値 (保証値) <sup>(1)</sup> (μm)	±0.3 (±0.5)
精度代表値 (保証値) <sup>(1)</sup> (μm)	±2.0 (±4.0)
最大速度 (保証値) (mm/s)	250
ピッチ代表値 (保証値) <sup>(1)(2)</sup> (μrad) <sup>(3)</sup>	MTN100BLHS: ±10 (±20) MTN200BLHS: ±20 (±40) MTN300BLHS: ±30 (±60)
ヨー代表値 (保証値) <sup>(1)(2)</sup> (μrad) <sup>(3)</sup>	MTN100BLHS: ±10 (±17) MTN200BLHS: ±17 (±35) MTN300BLHS: ±30 (±53)

<sup>1)</sup> 代表値と保証値の仕様の定義については、www.newport.comの「Motion Basics Terminology & Standards(モーションベーシックの用語と規格)」をご覧ください。

<sup>2)</sup> 100mmを超える移動

<sup>3)</sup> arcsec単位を算出するには、mrad値を4.8で除算してください。

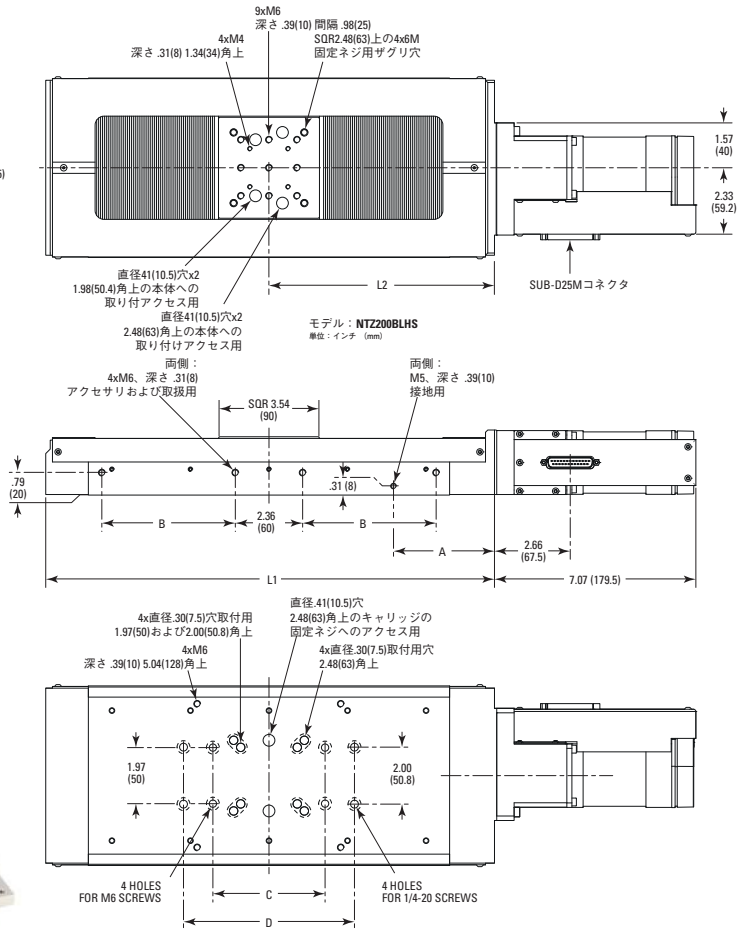
### 負荷の特徴と剛度



Cz ベアリングの代表中央耐荷重	1,000 N
Cx X軸の軸耐荷重 (下記注意書きを参照)	200 N
-Cx X軸の逆耐荷重 (下記注意書きを参照)	200 N
Kαx ロールのコンプライアンス	4 μrad/Nm
Kαy ピッチのコンプライアンス	6 μrad/Nm
Kαz ヨーのコンプライアンス	5 μrad/Nm
Q 偏心耐荷重	$Q \leq Cz \div (1 + D/100)$
D=カンチレバー距離(mm)	

**注意**  
キャリッジは電源を切ると動かせません。

### 寸法



モデル	A	B	C	D	L1	L2
MTN100BLHS	2.95 (75)	.20 (56)	-	-	11.81 (300)	5.94 (151)
MTN200BLHS	3.54 (90)	4.69 (119)	3.94 (100)	6.00 (152.4)	15.75 (400)	7.91 (201)
MTN300BLHS	3.54 (90)	6.14 (156)	9.84 (250)	8.00 (203.2)	19.69 (500)	9.88 (251)

### アクセサリ



モデル	内容
EQ160	直角ブラケット(上記注意書きを参照)
MTN-BP	基板
MTN-TP	インチ仕様のネジ穴パターン付きの天板
M-CAP-M61	MTN XY取付用の固定ネジ

垂直方向の取り付けにはEQ160直角ブラケットをご使用ください。

### 推奨コントローラ／ドライバ

モデル	内容
XPS-D	1～8軸の共通高性能モーションコントローラ／ドライバ
XPS-DRV11BL	MTN ブラシレスモータ用のデジタルドライバカード

### 発注のご案内

モデル	内容
MTN100BLHS	100mm トラベル スチール直進ステージ ブラシレスモータ
MTN200BLHS	200mm トラベル スチール直進ステージ ブラシレスモータ
MTN300BLHS	300mm トラベル スチール直進ステージ ブラシレスモータ