

BHCシリーズ 高精度調整スクリュー Precision Adjustment Screws



左から右へ: BHC17.04およびBHC30.10

- コンパクトでOEM用途に最適
- 予期せぬ移動を防ぐロック機構付き六角調節ヘッド
- 0.5 mmピッチのネジ溝によって1.4 μmの感度を実現

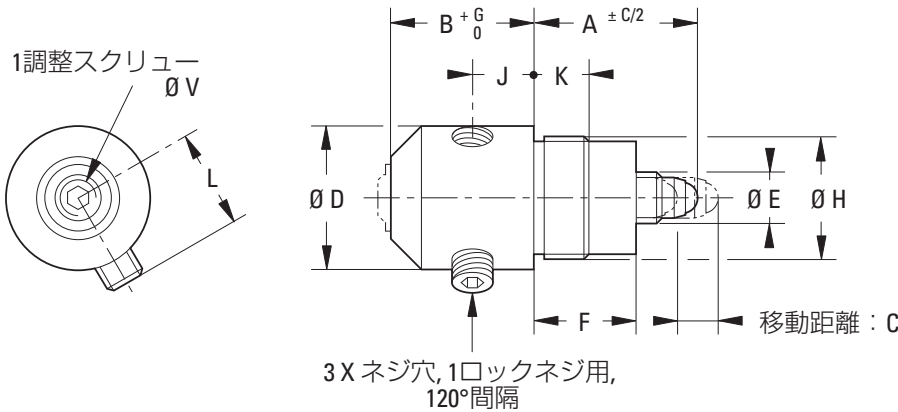
BHCシリーズの高精度調整スクリューは、光学機器マウント用に滑らかで精度の高い調節を可能にします。六角調節であるため、誤って動かしてしまうノブがありません。先端にナイロンカバーを有するセットスクリューにより、確実なロックがかかる調整スクリューは、スチール製コレット上の3ヶ所の穴のどこにでも位置決めすることができるため、容易にロックを操作できます。これらの微調スクリューのコレットにはネジ溝が切れ、特注またはOEM設計に確実に取付けられます。

仕様

モデル	移動量 [in. (mm)]	感度 * (μm)	耐荷重 [lbf (N)]	重量 [oz (g)]
BHC17.04	0.16 (4.0)	1.4	33.7 (153)	0.71 (20)
BHC30.10	0.39 (10.0)	1.4	89.9 (408)	3.17 (90)

* 感度は、調整スクリューの回転を1°と仮定。

BHCシリーズ



モデル	寸法 [in. (mm)]			ネジ溝	寸法 [in. (mm)]	ネジ溝	寸法 [in. (mm)]			ネジ溝		
モデル	A	B	C	D	E	G	H	F	J	K	L	V
BHC17.04	16	14	4	14	M5	1	M12 x 0.50	10	5.5	6	10	M4
BHC30.10	18	28	10	22	M6	3	M20 x 1.00	12	13	9	12.5	M5