

RNシリーズ 3軸ボール・ソケット傾斜ステージ Three-Axis Ball-and-Socket Tilt Stages



M-RN-50およびM-RN-86

- 3軸傾斜／回転ステージ
- ±25°、回転360°
- クラッチで回転をロック

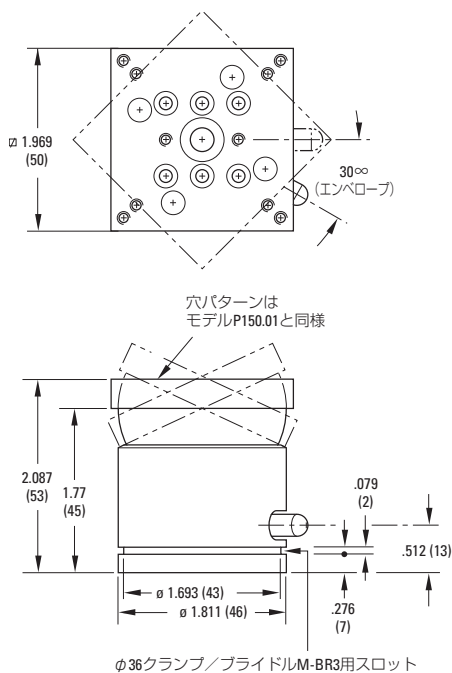
このボール・ソケットステージは、どの方向でも最大±25°の傾斜と360°の回転を可能にします。これらは、角方向の回転が自由にできる状態で迅速な粗調整アライメントを可能にします。簡単なクラッチレバーによって、どの位置でもプラットフォームの回転をロックし、そのロックを外すことができます。これらの傾斜／回転ステージは、ビデオカメラ、検知器、照明システム、および対象の位置決め役に立ちます。

M-RN-50プラットフォームの取付け穴パターンはPI150.01アダプタプレートと同様です。M-RN-86のプラットフォームおよびベースの取付け穴パターンはPI86.01アダプタプレートと同様です。M-RN-86の荷重容量は25 kgで、M-RN-50の荷重容量は15 kgです。

発注のご案内

モデル	説明
M-RN-50	ボール・ソケットステージ、傾斜±25°、回転360°、50×50 mmプラットフォーム、ミリ仕様
M-RN-86	ボール・ソケットステージ、傾斜±25°、回転360°、86×86 mmプラットフォーム、ミリ仕様

Model M-RN-50



Model M-RN-86

