

アパーチャ付きスチール製2軸傾斜プラットフォーム

Two-Axis Steel Tilt Platforms with Aperture



- 薄型
- コンパクトサイズ
- 2軸傾斜

TTN80傾斜プラットフォームは、底板と上板または光学マウントとの間の平行関係について微細な調節を行うことができるコンパクトモジュールです。中央軸に沿ってマウントの高さを変化させることなく、傾き調節を実現できます。これらのマウントは、全体的なコンパクトフォームを維持する小さなサムホイールで調節できます。

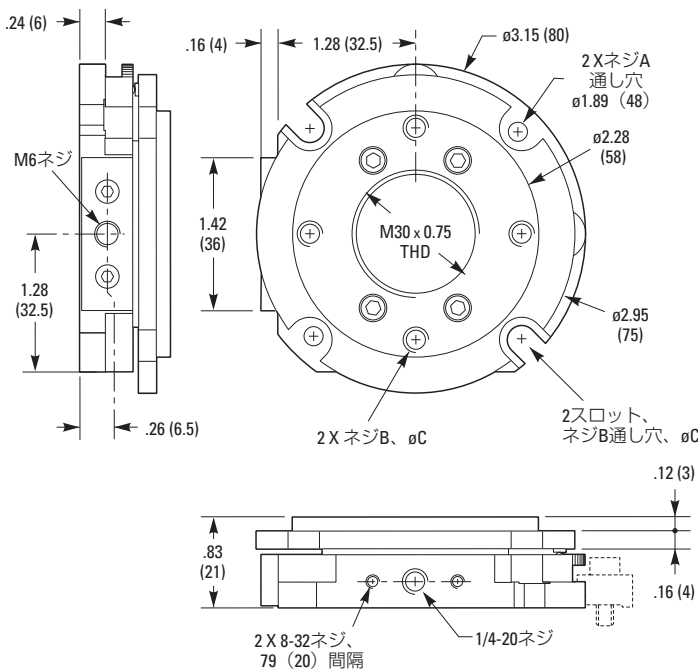
仕様

各軸の移動量	±2°
感度	20 μrad (4 arc sec)
耐荷重 [lbf (N)]	4 (20)

発注のご案内

モデル	説明
M-TTN80	スチール製2軸傾斜プラットフォーム、傾斜±2°、耐荷重20 N

モデルTTN80



モデル(ミリ仕様)	ネジ			寸法
	A	B	C	
TTN80	8-32 (M4)	1/4-20 (M6)	2.000 (50)	