

MSシリーズ ミニ直進ステージ Miniature Linear Stages



- 薄型
- 高精度80 TPI調節
- 高耐荷重/サイズ比
- ゼロバックラッシュ
- 0.01 mradの揺動
- 16種類以上の組み立てが可能

MSシリーズは、超小型ながらきわめて優れた性能を備えています。スペースが限られていて、かつ精度が要求される場合に最適です。これらのマイクロポジションは、X、XY、およびXYZのステージ構成が可能です。

滑らかで摩耗の少ない動きを得るために、硬質精密ロッドはコーナーにある4つの硬質スライダに対して予荷重がかけられています。また、戻りばねで予荷重をかけることによりバックラッシュを防ぎます。キャリッジのユニークなデザインによって揺動を排除した、超高性能のステージです。

刻み付きサムグリップをMS-125またはMS-500ステージに追加すれば、解像度を向上することができます。またロック用ナットとして使うこともできます。

ピンホールアダプタを使うことで、アダプタプレート全体を交換するか、またはアパーチャのみを交換もしくは取り外すことでアパーチャを変更できます。アダプタプレートの下にソフトゴムワッシャーを使えばスリットアパーチャ方向を調節できます。

ヘッドレス微調スクリューは標準つまみネジに代わるもので、これによってステージの全長が0.4および0.5インチ (10.2および12.7 mm) 短縮できます (それぞれMS-125およびMS-500)。

マルチポジションアダプタプレートは標準光学テーブルに接し、自立ステージに新たな設置面を追加します。

対物アダプタプレートは、標準的な顕微鏡対物レンズをMS-500ステージに取付けることを可能にします。

対物アダプタ板とニューポート社製Mシリーズ対物レンズを装備したMS-500-XYZ



付属品

- サムグリップ — 解像度が向上
- ヘッドレス微調スクリュー
- アダプタプレート
- ピンホールアダプタ
- 対物アダプタプレート



仕様

	MS-125シリーズ	MS-500シリーズ	MS-200Mシリーズ
最大移動量 [in. (mm)]	0.125 (3.2)	0.5 (12.7)	0.2 (5.1)
感度 (μm)	0.5	0.5	2
偏角 (μrad)	<350	<150	<200
ウォブル、保証値 (mrad)	0.01	0.01	0.01
反力 [oz (g)]	4-11 (113-312)	6-20 (170-567)	6-20 (170-567)
バックラッシュ	0	0	0
耐荷重 [lbf (N)]	0.55 (2.4)	0.75 (3.3)	0.75 (3.3)
重量/軸 [oz (g)]	0.14 (4)	0.60 (17)	0.56 (16)
寸法 [in. (mm)]	1.0 x 0.56 x 0.2 (25.4 x 14.2 x 5.1)	1.74 x 0.75 x 0.3 (44.2 x 19.1 x 7.6)	1.43 x 0.75 x 0.3 (36.3 x 19.1 x 7.6)

MSステージモデル

モデル	説明
MS-125-X	MSミニ直進ステージ、0.125 in X方向移動量、0.55 lbfの耐荷重
MS-125-XY	MSミニ直進ステージ、0.125 in XY方向移動量、0.55 lbfの耐荷重
MS-125-XYZ	XYZ方向ミニ直進ステージ、0.125 inの移動量、0.55 lbfの耐荷重
MS-200M-X	ミニ直進ステージ、マイクロメーター、0.2 inのX方向移動量、0.75 lbfの耐荷重
MS-200M-Y	ミニ直進ステージ、マイクロメーター、0.2 inのXY方向移動量、0.75 lbfの耐荷重
MS-200M-XYZ	ミニ直進ステージ、マイクロメーター、0.20 inのXYZ方向移動量、0.75 lbfの耐荷重
MS-500-X	MSミニ直進ステージ、0.50 in X方向移動量、0.75 lbfの耐荷重
MS-500-XY	MSミニ直進ステージ、0.50 in XY方向移動量、0.75 lbfの耐荷重
MS-500-XYZ	MSミニ直進ステージ、0.50 in XYZ方向移動量、0.75 lbfの耐荷重

MSステージ付属品

MS-125 付属品

モデル	説明
MS-AP-1	アダプタマウント、MS-125シリーズ
MS-ATK	組み立て・取付けツールキット、MSシリーズ
MS-KIT-XY-1	X、Yネジキット、MS-125シリーズ
MS-KIT-Z-1	Z軸ブラケット、MS-125シリーズ
MS-PA-1	ピンホールアダプタ、MS-125シリーズ
MS-SS-1	ヘッドレス微調スクリュー、MS-125シリーズ
MS-TG-3	刻み付きサムグリップ、MS-500シリーズ

MSステージモデル

モデル	説明
MS-AP-3	アダプタマウント、MS-500シリーズ
MS-ATK	組み立て・取付けツールキット、MSシリーズ
MS-KIT-XY-3	X、Yネジキット、MS-500シリーズ
MS-KIT-Z-1	Z軸ブラケット、MS-125シリーズ
MS-OA-3	対物アダプタ板、MS-500シリーズ
MS-PA-3	ピンホールアダプタ、MS-500シリーズ
MS-SS-3	ヘッドレス微調スクリュー、MS-500シリーズ
MS-TG-3	刻み付きサムグリップ、MS-500シリーズ

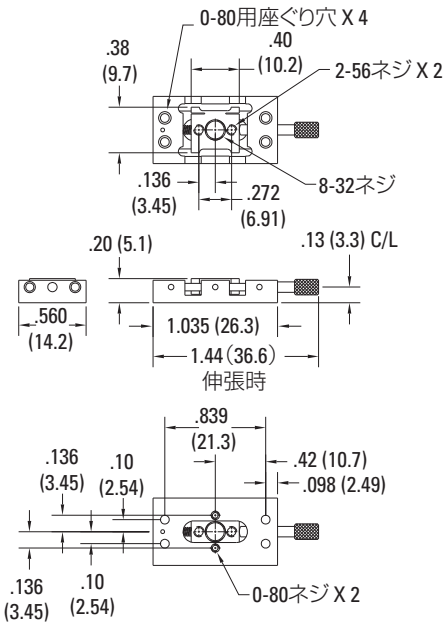
MS-200M 付属品

モデル	説明
MS-AP-1	アダプタマウントプレート、MS-125シリーズ
MS-ATK	組み立て・取付けツールキット、MSシリーズ
MS-KIT-XY-3	X、Yネジキット、MS-500シリーズ
MS-OA-3	対物アダプタプレート、MS-500シリーズ
MS-PA-3	ピンホールアダプタ、MS-500シリーズ

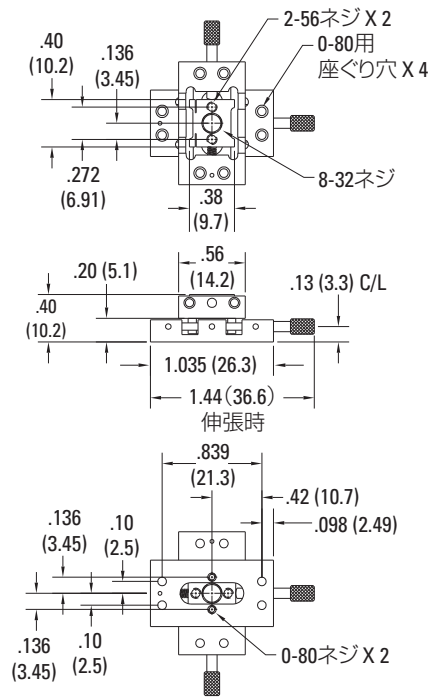
*注:

- MSステージの付属品があります。
- アクチュエータはMSシリーズのステージに付属しています (80 TPIアジャスタ)。

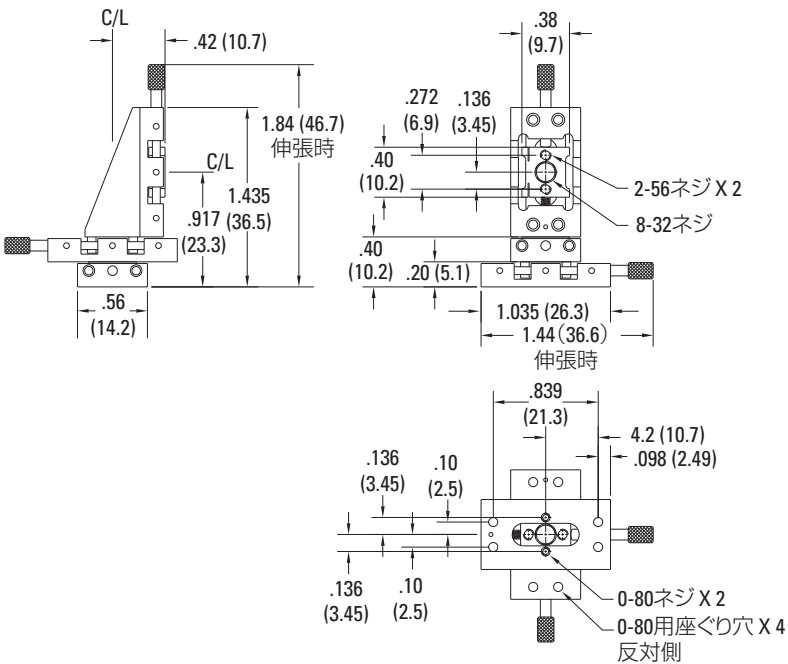
モデルMS-125-X



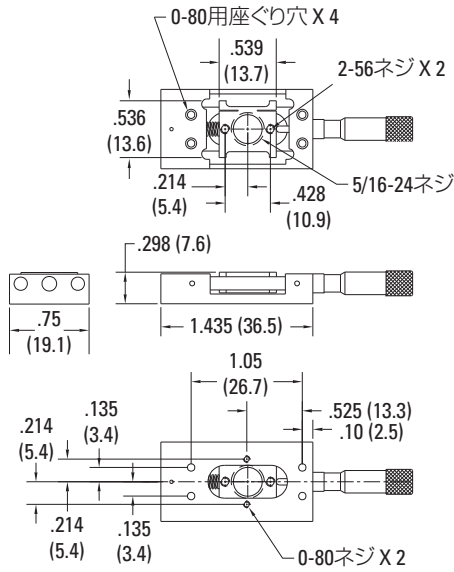
MS-125-XY



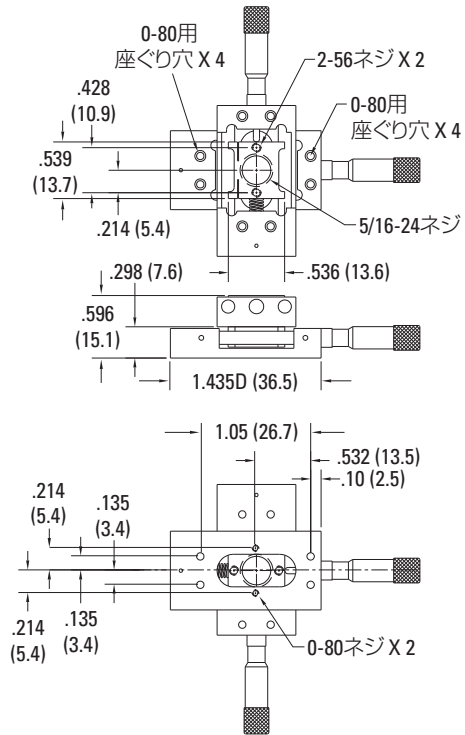
モデルMS-125-XYZ



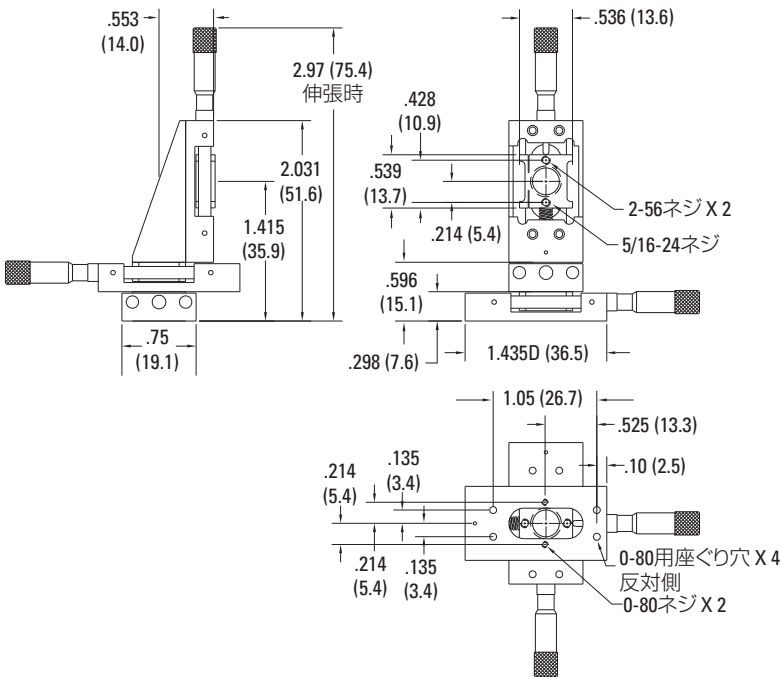
モデルMS-200M-X



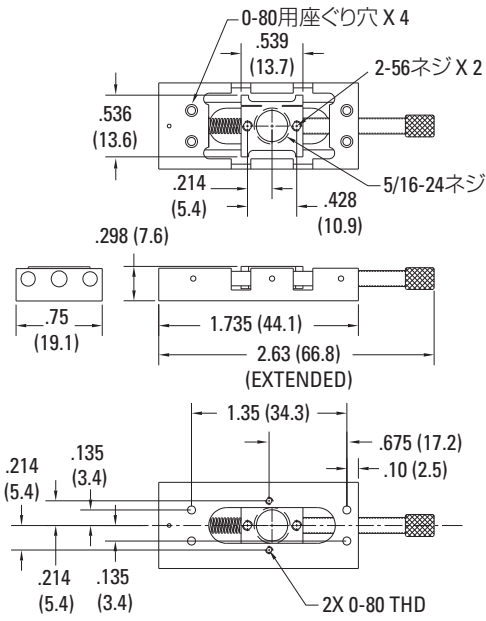
モデルMS-200M-XY



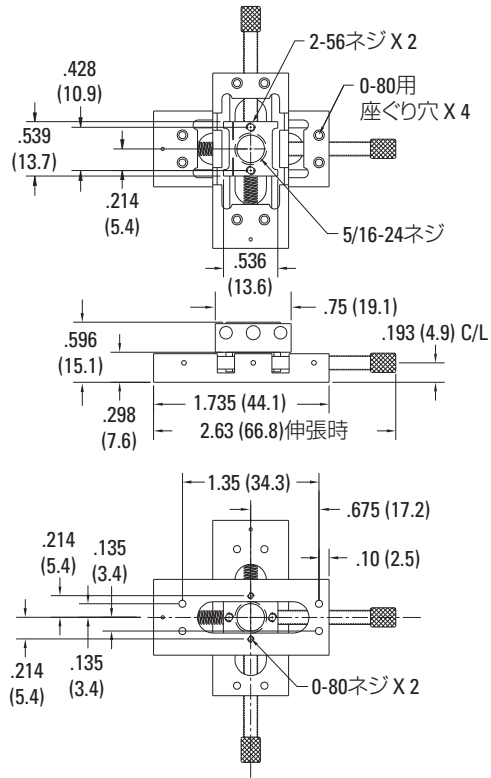
モデルMS-200M-XYZ



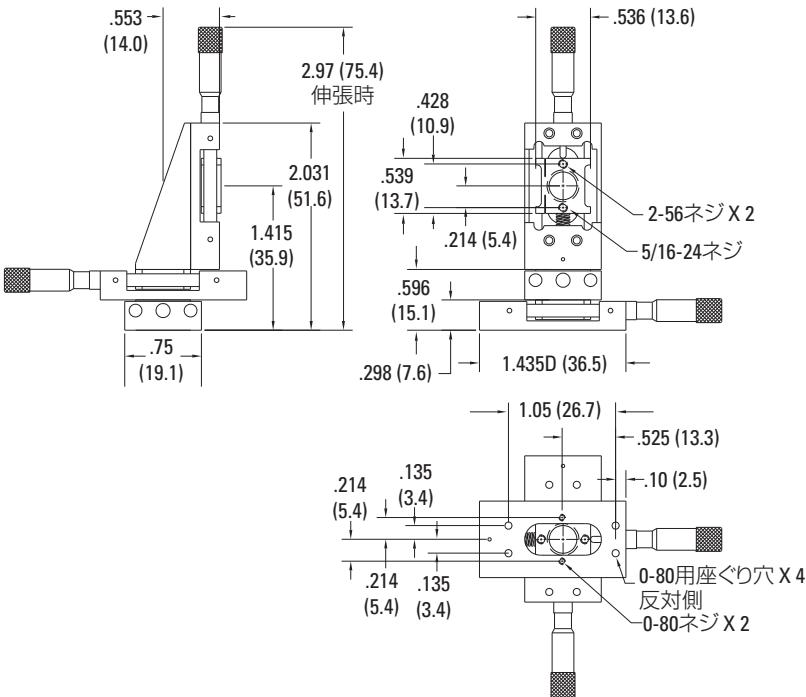
モデルMS-500-X



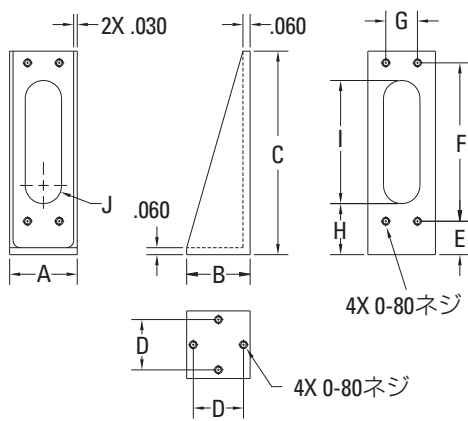
モデルMS-500-XY



モデルMS-500-XYZ



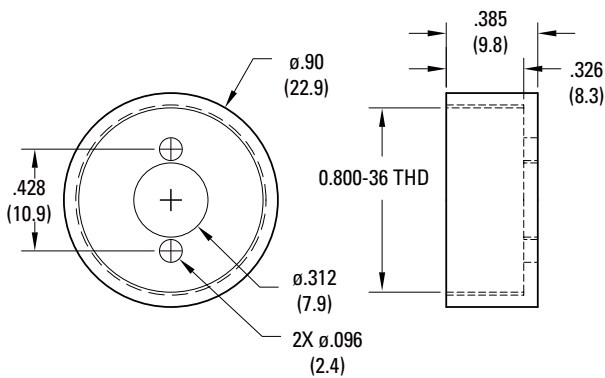
モデルMS-KIT-Z



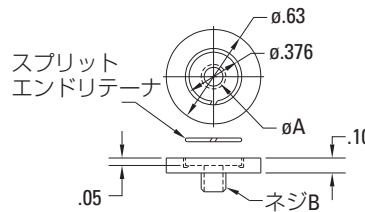
寸法

モデル	A	B	C	D	E	F	G	H	I	J
MS-KIT-Z-1	0.400 (10.2)	0.440 (11.2)	1.035 (26.3)	0.272 (6.9)	0.098 (2.5)	0.839 (21.3)	0.200 (5.1)	0.250 (6.4)	0.535 (13.6)	R 0.090 (2.3)
MS-KIT-Z-2	0.576 (14.6)	0.540 (13.7)	1.435 (36.4)	0.428 (10.9)	0.285 (7.2)	1.050 (26.7)	0.270 (6.9)	0.435 (11.0)	0.750 (19.1)	R 0.155 (3.9)
MS-KIT-Z-3	0.576 (14.6)	0.540 (13.7)	1.735 (44.1)	0.428 (10.9)	0.285 (7.2)	1.350 (34.3)	0.270 (6.9)	0.435 (11.0)	1.050 (26.7)	R 0.155 (3.9)

モデルMS-OA-3



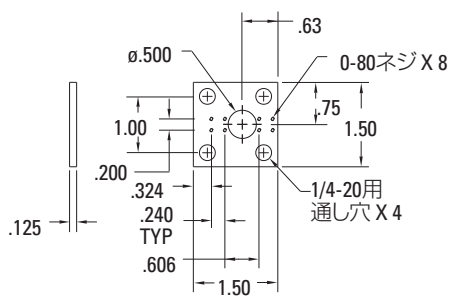
MS-PAシリーズピンホールアダプタプレート



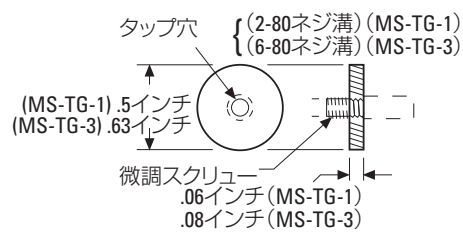
寸法

モデル	0A	B
MS-PA-1	0.125 (3.2)	8-32
MS-PA-3	0.240 (6.1)	5/16-24

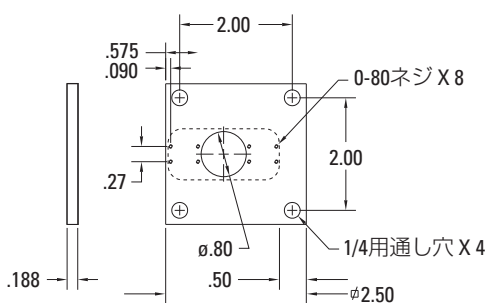
MS-AP-1 アダプタプレート



MS-TG-1サムグリップ



MS-AP-3 アダプタプレート



MS-SS-1 ヘッドレス微調スクリュー

