

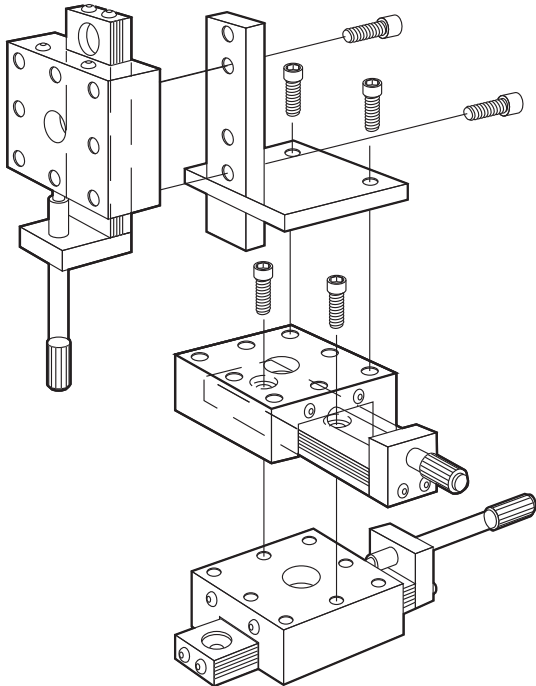
411/422シリーズ ボールベアリングミニ直進ステージ Miniature Ball Bearing Linear Stages



- 0.5または1インチ (13または25 mm) 移動
- 積み重ねることでコンパクトなXY配置が可能
- アダプタブラケットを使ってコンパクトなXYZ構成が可能
- 便利な取付け穴パターン
- 超微細な80ピッチのドライブネジ

モデル411-05Sおよび422-1S小型ボールベアリング線形ステージは、小さな空間内での直進移動を必要とする光学機械の取付や研究室の実験における位置決め用途に理想的です。

外部駆動の直進スライドを必要とする場合には、スプリングとドライブを取り外すことができます。プラットフォームとレールの双方における取付け穴の配列は、SPシリーズのポストを使ったポスト取付けを含め、便利な多様な取付けオプションを提供するものです。これらのステージはX-Y軸方向の動きを目的として積み重ねるように設計されています。リバーシブル方式になっているモデル411Bブラケットを使って垂直方向の動きを追加することも可能です。このモデルは、薄型構造とするか、またはより大きな荷重を中央に配置する目的で垂直ステージを取付けることができます。アリ機構ミニ直進ステージについての説明を参照してください。



3台の411-05Sステージおよび411Bブラケット

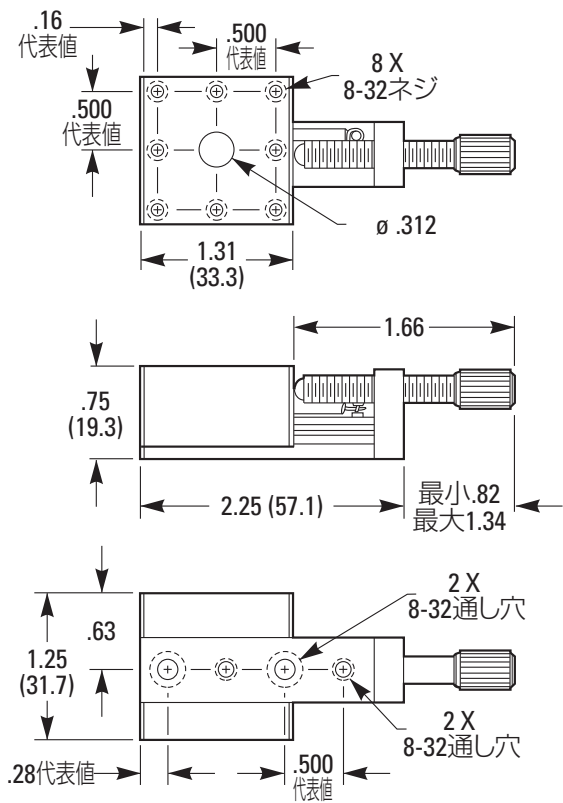
仕様

	411-05S	422-1S
最大移動量 [in. (mm)]	0.50 (12.7)	1.00 (25.4)
感度 (μm)	1	
偏角 (μrad)	<200	
耐荷重 (中心) [lbf (N)]	8 (36)	16 (71)
耐荷重 (垂直) [lbf (N)]	5 (22)	10 (44)

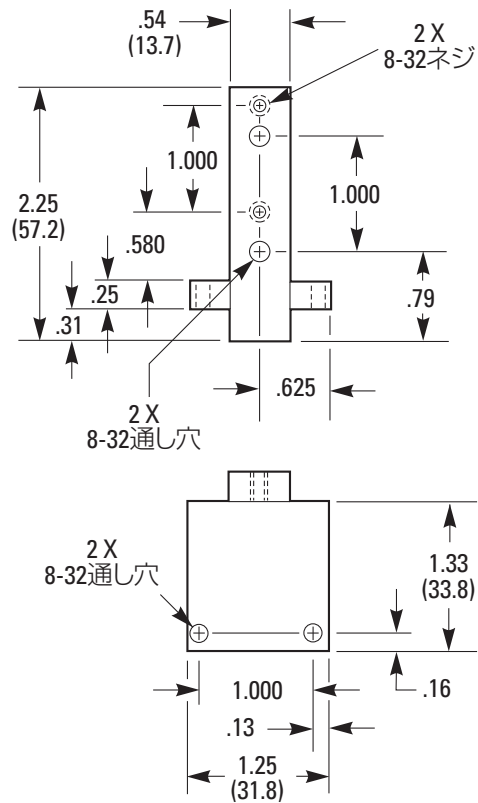
モデル 説明

411-05S	ボールベアリングミニ直進ステージ、0.5インチ移動
411B	垂直取付けブラケット、411シリーズ直進ステージ
422-1S	ボールベアリングミニ直進ステージ、1.0インチ移動

モデル411-05S



モデル 411B



モデル422-1S

