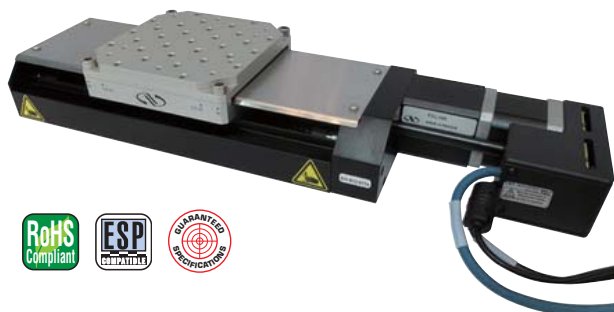




QRコードをスキャンしてビデオを見る

## FCLシリーズ コントローラ付き高性能直進ステージ Intelligent Stepper Motor Linear Stages



- お手頃価格のコントローラ統合型ステッピングモータとミッドレンジトラベル直進ステージ
- 150 nmの感度で最大200 mmの移動量を実現
- 実証済みの堅牢なステージ構造と、高精度再循環ボールベアリングを採用
- USBによる簡単接続またはRS-422による直接接続に対応



FCLシリーズの直進ステージでは、完全統合型ステッピングモータコントローラ (iPPTMテクノロジー) とミッドレンジトラベル直進ステージを組み合わせて、狭い設置面積を実現しています。DCモータ用のCONEXシリーズと同じように、FCLステージもすべてが事前に構成されて納品されるため、開梱後すぐに使用できます。FCシリーズに使用されているiPPTMテクノロジーの採用によりコントローラとドライバのセットアップが一切不要になるため、ユーザはUSB通信ケーブルを接続し、電源プラグを差し込み、モーションGUIを起動するだけで済みます。50、100、および200 mm移動量に対応したFCLステージは、熱膨張を最小限に抑えるFEMで最適化されたアルミニウム製ボディ、高精度の直進移動をもたらす堅牢構造の再循環ボールベアリング、および短いステップ時間と整定時間でのすばやい移動を可能にするバックラッシュのないボールスクリュードライブを備えています。また、最大4ユニットのFCLをデジチェーン連結して、単独のGUIでコントロールできます。

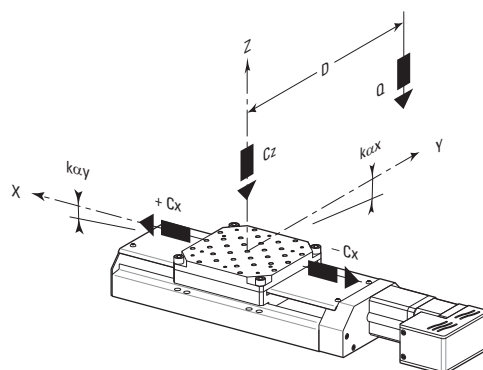
### 設計仕様

基本材料	アルミニウム
モータ	統合型PP2相ステッピングモータおよびコントローラ/ドライバ
駆動方法	バックラッシュのないボールスクリュー
ドライブスクリューピッチ (mm)	2
ベアリング	再循環ボールベアリング
リミットスイッチ	光学式
原点	光学式、移動範囲中央
通信	RS422, USB
ケーブル	ケーブルと電源は別売り

### 仕様

	FCL50	FCL100	FCL200
移動量	50 mm	100 mm	200 mm
最大速度		20 mm/s	
最小移動量		0.15 μm	
中心耐荷重		250 N	
ピッチのコンプライアンス		10 μrad/Nm	
ヨーのコンプライアンス		10 μrad/Nm	
ロールのコンプライアンス		15 μrad/Nm	
リミットスイッチ		光学式	
原点		光学式、中心に配置	
原点再現性		±2.5 μm	
インターフェース		RS232, USB	
自重	4.1 kg	3.3 kg	3.6 kg
MTBF	20,000時間 (25%負荷、30%デューティ周期)		
CE		準拠	

### 荷重特性と剛性



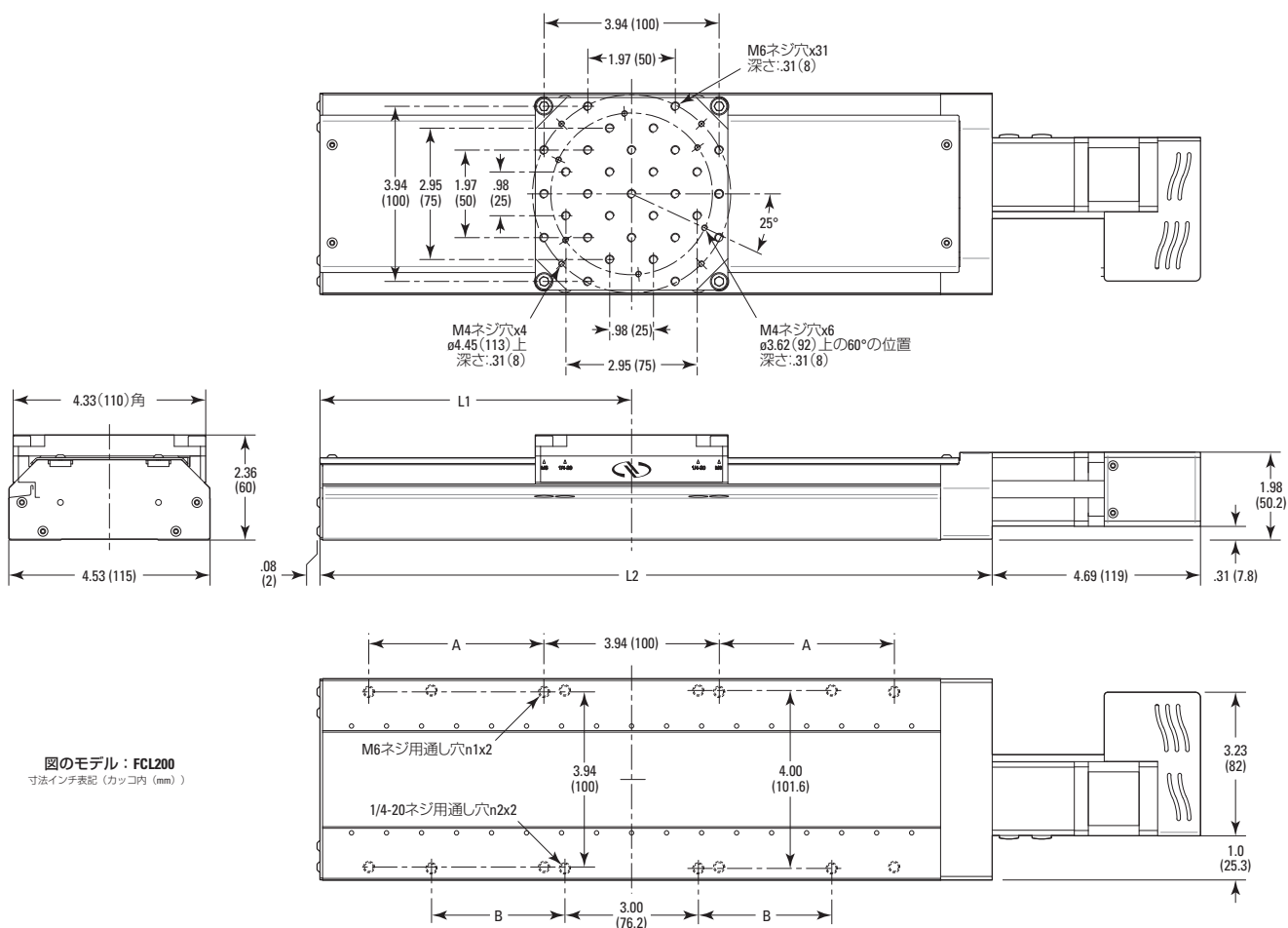
Cz、ベアリング上の通常の中心耐荷重	250 N
+Cx/-Cx、X軸上の順/逆方向耐荷重	<40 N
Kax、ロール方向剛性	15 μrad/N.m
Kay、ピッチ方向剛性	10 μrad/N.m
Kaz、ヨー方向剛性	10 μrad/N.m
Q、中心から離れた負荷	$Q \leq Cz/(1 + D/60)$
D、カンチレバー距離 (mm)	

### 発注のご案内

モデル	内容
FCL50	50 mm移動量、iPPモータ/コントローラ
FCL100	100 mm移動量、iPPモータ/コントローラ
FCL200	200 mm移動量、iPPモータ/コントローラ
FC-PS40	電源、iPPステッピングモータ、RoHS適合
USB-RS422-1.8	ケーブルアダプタ、USB ~ RS422、1.8 m
FC-CB1	1 m通信ケーブル、デジチェーン、RS422

電源とケーブルは別売りです。

# 寸法



図のモデル: FCL200  
寸法インチ表記 (カッコ内 (mm))

モデル	A	n1	B	n2	L1	L2
FCL50	-	2	-	2	4.06 (103)	9.21 (234)
FCL100	-	2	-	2	5.04 (128)	11.18 (284)
FCL200	3.94 (100)	4	3.0 (76.2)	4	7.01 (178)	15.12 (384)

