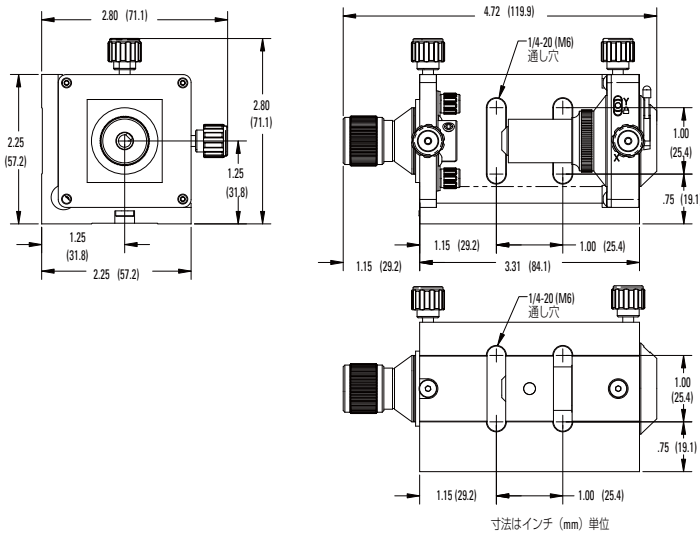


モデルF-1015およびF-1015LD



シングルモードファイバカップラ

Single-Mode Fiber Couplers



Model F-915

- 論理上の最大値に迫るシングルモードカップリング
- 使用が容易
- ミクロン以下の分解能を実現
- ベアファイバ、コネクタ付きファイバ、または偏波保持ファイバ用のバージョンを用意

Newport社のシングルモードファイバカップラの使用により、光ファイバへのレーザービームの効果的なシングルモードカップリングが簡単に行えます。これらのカップラは、高いシングルモードカップリング効果を得るために必要なミクロン以下の位置決め分解能を備えています。

モデルF-915は、ベアシングルモードファイバにレーザー光をカップリングするための基本性能を提供します。また、モデルF-916を使用すると偏波保持ファイバの方向を合わせるための回転チャックが追加され、モデルF-91-C1はコネクタ付きファイバへの対応を可能にします。

これらのカップラでは精密な移動が得られるため、ファイバの端面上にフォーカスしたビームの角度方向が変わることはありません。ポジションのブレがファイバのアライメント誤差の許容範囲を超える可能性のある従来のカップラとは異なり、傾斜が精密に調整されるためビームの二次移動のみが得られます。

シングルモードファイバへの最適カップリングに必要なミクロン以下の解像度は、微細な100ピッチの調整スクリューを使用してレンズ/ファイバホルダアセンブリを旋回させるキネマティック傾斜ステージによって得られます。ファイバの端面上にフォーカスしたレーザービームの位置決めに必要なフォーカスの調整と横軸の粗調整は、ファイバチャックを保持する3軸ポジションによって得られます。Mシリーズの顕微鏡対物レンズも必要です。

カップラの光軸の高さは、定格値の3 in. (75 mm) に固定化されます。また、カップラのベースには、Newport社のテーブルとブレッドボードへの取り付けに便利なタップ穴と通し穴のパターンが付いています。

チャックと対物レンズは付属していません。お客様の個別のアプリケーションに合わせて別途ご注文ください。



Model F-916

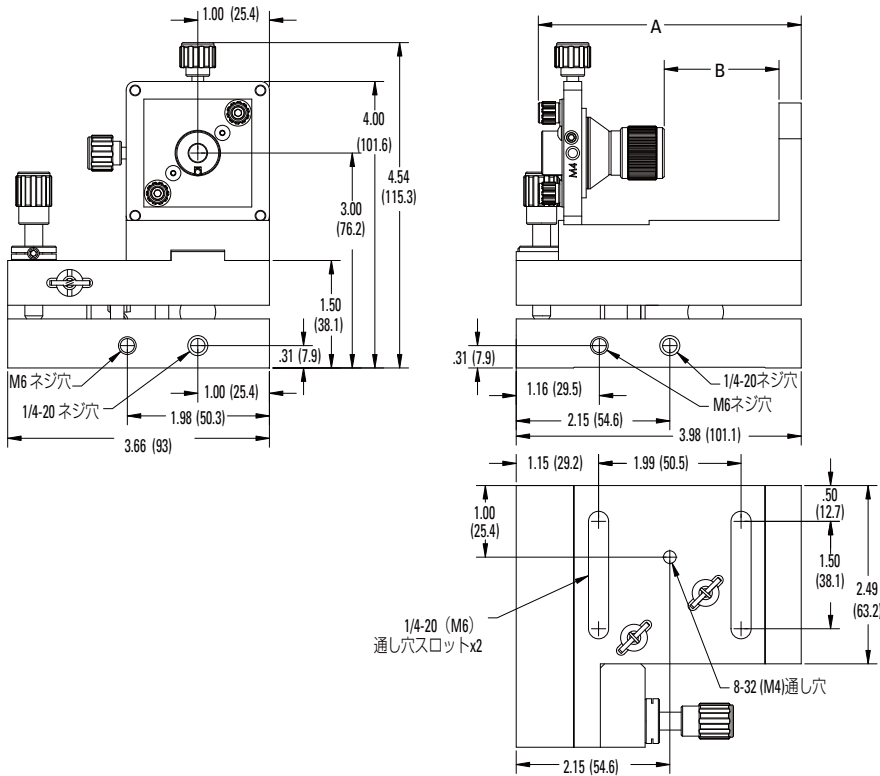


Model F-91-C1

発注のご案内

モデル	説明
F-91-C1	シングルモードファイバカブラ、コネクタ付きファイバ用
F-915	シングルモードファイバカブラ、ペアファイバ用
F-916	シングルモードファイバカブラ、ペア偏波保存ファイバ用

Model F-915、F-916、およびF-91-C1



寸法 [in. (mm)]

モデル	A	B
F-91-C1	3.67 (93.2)	1.60 (40.6)
F-915	4.17 (105.9)	1.60 (40.6)
F-916	3.43 (87.1)	1.23 (31.2)