

# Qシリーズ ランプハウジング

## Series Q Lamp Housings



様々な光学アクセサリ付きの60000 Qシリーズハウジング

Qシリーズは、Newportで最も人気の高い低出力ランプのためのハウジングの一つです。静かな対流冷却方式を採用しており、価格、サイズ、および汎用性が魅力的なモデルです。Newportはランプを素早く、簡単に交換できるようにしました。ヒンジカバー付のモデル60030は、ランプの交換を行うためにハウジングカバー全体を取り外す必要がありません。60000は4つ、60030は3つの出力ポートを備えています。

Newport Qシリーズをモジュラー構造とすることで、汎用性をより向上させました（22種類のランプやエレメントを保持、複数の出力ポートを装備）。筐体の核は、X-Y-Z軸調節が可能なランプベースを持つシェル（囲い）であるモデル60000または60030 Qシリーズです。Z軸の移動距離は、 $\pm 0.075$ インチ（ $\pm 2.0$  mm）です。必要なランプマウント用ハードウェアと集光用光学系を追加するだけで機能的なランプハウジングとして利用することができます。

### Qシリーズ コンプリートシステムの構築

Newportはアークおよびクォーツタンクステンハロゲン（P92を参照してください）をベースとしたQシリーズ コンプリートシステムを提供しています。これらはQシリーズ60000ハウジングを装備しています。Qシリーズ60030ヒンジ付ハウジングを使用して簡単にお好みのシステムを構築することができます。また、60000を使用して異なる設定とすることができます。以下の構成が必要になります。

- Qシリーズハウジング
- 集光レンズアセンブリ
- リアリフレクター（オプション）
- インターフェイスキット
- ランプソケットアダプタ
- 電源および適合するケーブル
- ランプ

### 22種類の異なるランプとIR素子を保持

Qシリーズは、5つのファミリーのランプを装着可能です。各ファミリーにはそれぞれ別のインターフェイスキットが必要となります。同じファミリー内では、ソケットアダプタを変更することにより、ランプを交換できます。取り付け可能なランプと必要なインターフェイスキット、ソケットアダプタについては以下の表をご覧ください。

- ヒンジ付きカバーによりランプの交換が容易
- 優れた汎用性：低出力のアーク、QTHおよび重水素ランプ、ならびにIRエレメントに使用可能
- 複数の出力ポートにより、同時に複数のサンプルに対して照射が可能
- 自然対流冷却を採用することにより、安定した光出力が可能
- 精密なXYZ軸調整機構により、正確な方向へランプ光を出力することが可能

### 集光レンズの選択

Qシリーズのハウジングは、集光レンズ、リアリフレクターを含んでいないので、別途注文する必要があります。集光レンズは、レンズの材質、F/#、および集光効率が異なります。表3をご参照ください。すべての集光レンズは、1.5インチシリーズのサイズです。大部分の集光レンズは、直径1.3インチ（33 mm）の平行光を生成します。Newportは、フォーカス・スポットを生成するイメージング集光レンズをご用意しています。スポットサイズの代表例は表2をご参照ください。非球面集光レンズは、“補正光学系”で、その設計は球面収差と色収差を最小限にすることを保証します。

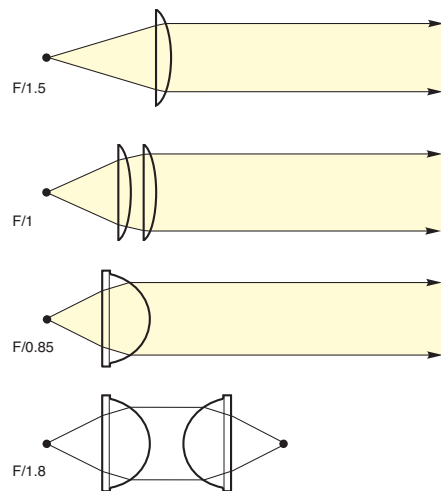


図1 Qシリーズハウジング用の集光レンズ

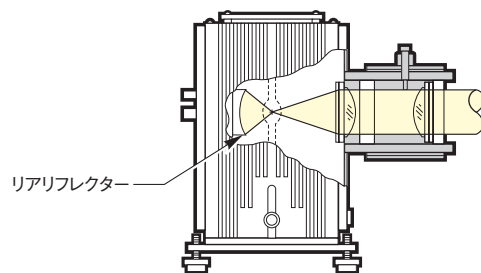


図2 ランプの背面にリアリフレクターを配置

表1 ランプとランプマウント用アクセサリ

ランプファミリー	ランプタイプ	ランプモデル番号	インターフェース・キットモデル番号	ソケットアダプタのモデル番号
DC アーク	水銀	6282	60025	60013
	水銀	6281	60025	60012
	キセノン	6251NS	60025	60014
	キセノン、オゾンフリー	6263	60025	60014
	キセノン、オゾンフリー	6257	60025	60014
QTH*	50 W クオーツタングステンハロゲン、ショートフィラメント(H)	6332	60090	60043
	50 W クオーツタングステンハロゲン、ショートフィラメント(V)	6332	60090	60046
	50 W クオーツタングステンハロゲン、ロングフィラメント、(H)	6337	60090	60043
	50 W クオーツタングステンハロゲン、ロングフィラメント、(V)	6337	60090	60046
	100 W クオーツタングステンハロゲン (H)	6333	60090	60043
	100 W クオーツタングステンハロゲン (V)	6333	60090	60046
DC 重水素	重水素ランプ、30 W、高均一性、オゾンフリー、アークの直径 0.5 mm	63164	60093**	必要なし
IR素子	IR素子、140 W素子	6363	60090	60041
	22W セラミック	6575	60090	60048
	9 W 低コスト	6580	60090	60048
	交換用ミニチュア赤外素子、0.8W、ミニチュア	6581	60090	60048

\* (H) = 水平に取り付けているランプ (V) = 縦に取り付けているランプ。

\*\*68942 OEM 重水素の電源を使用している場合は、このインターフェイスキットをお選びください。完全な機能を備えた68840電源を使用している場合には、60023インターフェイスキットが必要です。

表2 60007 集光レンズによる代表的なビームサイズ

ランプのタイプ	有効なアークサイズ	集光レンズを伴う典型的なフォーカススポットサイズ
水銀	0.2 x 0.35 mm	0.5 mm
水銀	0.25 x 0.25 mm	0.6 mm
キセノン	0.25 x 0.5 mm	0.75 mm
キセノン、オゾンフリー	0.4 x 0.8 mm	1 mm

表3 シリーズQハウジング用集光レンズの比較

集光レンズモデル番号	集光レンズのタイプ	出力ビーム	レンズの増倍率*	レンズ材質の透過率の範囲	サイズシリーズ
60006	F/1.5、フューズドシリカシングルレンズ	平行光	0.06	200 - 2500	1.5 in.
67008	F/2.2、フューズドシリカ非球面レンズ	平行光	0.05	200 - 2500	1.5 in.
60007	F/2.2、フューズドシリカ非球面レンズ	フォーカス	0.05	200 - 2500	1.5 in.
67017	F/1、フューズドシリカ非球面レンズ	平行光	0.11	200 - 2500	1.5 in.
67018	F/1、フューズドシリカ非球面レンズ	フォーカス	0.11	200 - 2500	1.5 in.
60077	F/1、フューズドシリカ非球面レンズ	平行光	*	0.65 - 12 μm	1.5 in.
60009	F/1、ゲルマニウム平凸レンズ	平行光	*	1.9 - 15 μm	1.5 in.
60008	F/0.85、Pyrex非球面レンズ	平行光	0.13	350 - 2500	1.5 in.

\* IR素子のサイズが大きくなると、定義がややあいまいとなるので、IRレンズの乗算係数は表わしていません。しかし、近似値は、対応するF/#シリカレンズの値を取得し、高いインデックスIR材料のより高いフレネル反射ロスを補正することによって得ることができます。

## 発注のご案内

### ランプハウジングおよびコンポーネント

モデル	内容
60000	Qシリーズハウジング、最大4つの集光レンズおよびリアリフレクターを保持可能、別途注文
60030	Qシリーズヒンジ付きハウジング、最大3つの集光レンズおよびリアリフレクターを保持可能、別途注文
60005	リアリフレクターアセンブリ、Qシリーズ
60015	交換用リフレクター、Qシリーズ

### 集光レンズの組立

モデル	内容
60006	集光レンズアセンブリ、フューズドシリカシングルレンズ、F/1.5、平行光
67008	集光レンズアセンブリ、フューズドシリカ非球面レンズ、F/2.2、平行光
60007	集光レンズアセンブリ、フューズドシリカ非球面レンズ、F/2.2、フォーカス
67017	集光レンズアセンブリ、フューズドシリカ非球面レンズ、F/1、平行光
67018	集光レンズアセンブリ、フューズドシリカ非球面レンズ、F/1、フォーカス
60077	集光レンズアセンブリ、セレン化亜鉛レンズ、F/1、平行光
60009	集光レンズアセンブリ、ゲルマニウムレンズ、F/1.1、平行光
60008	集光レンズアセンブリ、Pyrex非球面レンズ、F/0.85、平行光

60000 Qシリーズハウジング

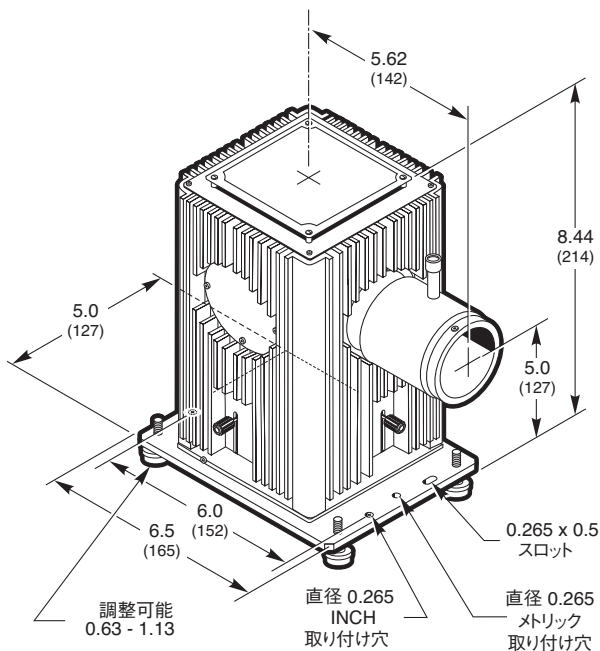
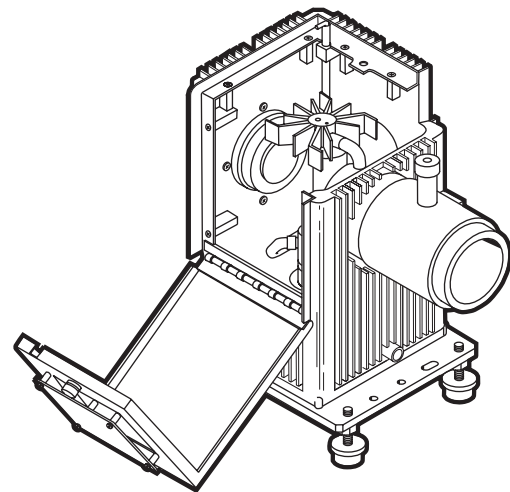


図3 Qシリーズハウジング

60030 ヒンジ付Qシリーズハウジング



## ランプアクセサリの対応表

光源のモデル	Qシリーズの種類	インターフェイス・キットモデル	内容		電源	
			ソケットアダプタ・モデル	ケーブルモデル	標準モデル	完全機能モデル
<b>DCアークランプ</b>						
6251NS	75 W キセノン	60025	60014	70051		69907
6263	75 W キセノン、オゾンフリー	60025	60014	70051		69907
6257	100 W キセノン、オゾンフリー	60025	60014	70051		69907
6282	50 W 水銀	60025	60013	70050		69907
6281	100 W 水銀	60025	60012	70050		69907
<b>クオーツタングステンハロゲンランプ</b>						
6332	QTH	60090	60043 H	含む	68938	69931
			60046 V	含む		
6337	50 W ロングフィラメント	60090	60043 H	含む	68938	69931
			60046 V	含む		
6333	100 W	60090	60043 H	含む	68938	69931
<b>DC 重水素ランプ</b>			60046 V	含む		
63164	30 W 高照度 (オゾンフリー)	60093		含む	68942	
<b>IR 光源</b>						
6363	140 W IR素子	60090	60041	含む	68938	
6575	22 W セラミック	60090	60048	含む	68938	
6580	9 W 低コスト	60090	60048	含む	68938	
6581	0.8 W ミニチュアIR素子	60090	60048	含む	68938	

## ランプ発注のご案内

モデル	内容
6251NS	キセノン、75W アークランプ
6263	75W キセノン、オゾンフリーアークランプ
6247	キセノン、高安定Xe、75Wアークランプ
6257	100W キセノン、オゾンフリーアークランプ
6282	ランプ、50W 水銀
6281	100W 水銀アークランプ
6332	50 W クオーツタングステンハロゲン、ショートフィラメント
6337	50 W クオーツタングステンハロゲン、ロングフィラメント
6333	100 W クオーツタングステンハロゲン
63164	重水素ランプ、30 W、高照度、オゾンフリー、アーク直径 0.5 mm
63163	重水素ランプ、30 W、高照度、フルスペクトラム、アーク直径 0.5 mm
6363	IR素子、140 W素子
6575	交換用赤外線セラミック素子、22 W
6580	交換用低コスト赤外素子、9 W
6581	交換用ミニチュア赤外素子、0.8 W、ミニチュア

## ランプの付属品の発注のご案内

モデル	内容
60025	インターフェイスキット、Qシリーズハウジング、DCアークランプ
60090	インターフェイスキット、Qシリーズハウジング、クオーツタングステンハロゲンランプ
60093	インターフェイスキット、Qシリーズハウジング、68942 ランプへのOEM重水素電源
70050	相互接続ケーブル、キセノンおよび水銀(キセノン)ランプ、長さ6フィート
70051	相互接続ケーブル、水銀ランプ、長さ6フィート
68938	定電流電源
68942	ランプ電源、OEM、重水素
69907	ユニバーサルアークランプ電源、50 - 200W
69931	放射パワー電源、40 - 250 W
60012	ソケットアダプタ、Qシリーズ、100 W 水銀ランプ
60013	ソケットアダプタ、Qシリーズ、50 W 水銀ランプ
60014	ソケットアダプタ、Qシリーズ、75から100W キセノンランプ
60041	ソケットアダプタ、Qシリーズ、140 W IR光源
60042	ソケットアダプタ、Qシリーズ、水平、クオーツタングステンハロゲンランプ
60043	ソケットアダプタ、Qシリーズ、水平、50 - 100W クオーツタングステンハロゲンランプ
60046	ソケットアダプタ、Qシリーズ、縦型、50 - 100W クオーツタングステンハロゲンランプ
60048	ソケットアダプタ、Qシリーズ、0.8から22W IR光源

\*68942 OEM 重水素の電源を使用している場合は、60093インターフェイスキットを選択してください。

WLED 詳細は当社のWebサイトを参照してください。