

Oriel
INSTRUMENTS
A Newport Company

モノクロメータおよびスペクトログラフ用 モータ駆動ビームステアラ

Motorized Beam Steerers for Monochromators and Spectrographs



77765モータ駆動ビームステアラ

77765ビームステアラは、遠隔操作によって2つの光源を切り替えたり、シングルビームを光軸内または光軸外に向け反射させます。動作対象は、直径 1.3 インチ (33 mm) までのレーザー光、集束光、または平行光です。77765は、小型のDC モータで駆動する精密軸受け上に設置した AlMgF₂コーティングミラーで構成されています。ミラーポジションは2つあり、切り替えはミラーの筐体にある「トグル」スイッチまたはTTL信号で制御します。この2つのポジションには微調整機能があり、ビームの偏差を制御します。ミラーサイズは、3.3×1.9 インチ (83×50 mm) であり、紫外～近赤外の広帯域で動作させるのに十分な反射性能をもつコーティングが施されています。

シンプルなデュアルモノクロメータ光源

MS257™ および Cornerstone™ 260 1/4 モノクロメータには、非常に広帯域の波長を連続してスキャンするために、2つの射出ポートと複数の回折格子を装備しています。一般的には、非常に広い波長範囲をスキャンするためには、2つの光源を必要とします。77765では、光源を変更するために実験を中断する必要はなく、切り替えることができます。動作原理と光路長を図1に示します。

仕様

切り替え時間	- 0.3 s
再現性	±20 アーク秒
実効 F 値*	4.9
ミラーコーティング	AlMgF ₂ (アルミニウム フッ化マグネシウム)

* 集光光源使用の場合

発注のご案内

モデル	仕様
77765	モータ駆動フリップミラー、220 V

WEB 詳細は当社のWebサイトを参照してください。

- 2 光源の遠隔切り替え、またはシングルビームの反射
- 高い再現性
- TTL による操作

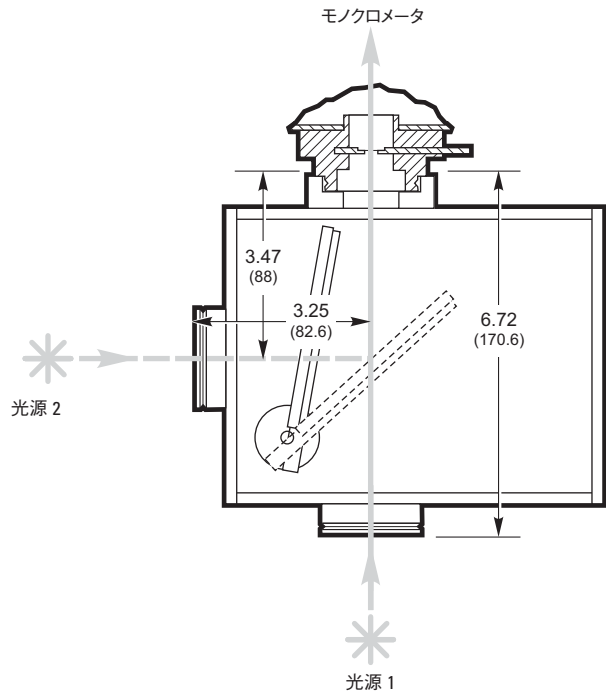


図1 77713 および 77765 モータ駆動ビームステアラの光路

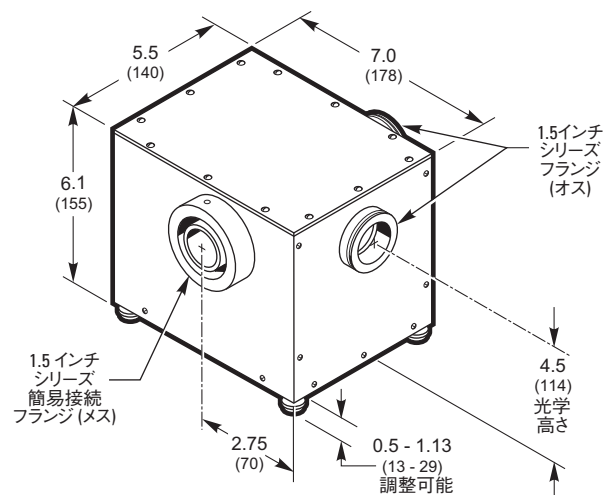


図2 モータ駆動ビームステアラの寸法図