

Oriel
INSTRUMENTS
A Newport Company

リサーチ用アーク光源ハウジング

Research Arc Lamp Housings



250 W / 1000 W Orielリサーチ用アークランプハウジングと
Orielデジタルアークランプ電源

- 新設計の非球面集光レンズにより高い均一性
- 大口径、平行光出力
- 組み込み型点火装置、コンパクトな光学系および温度制御された冷却ファン
- リアリフレクターが効率よく集光し出力を60%向上

これらのランプハウジングはただ単にランプ用のアルミ筐体ではありません。それらは点火装置、集光用の光学系、リアリフレクターおよびランプの冷却ファンを備えています。Newportは50~1600 Wの水銀、キセノンおよび水銀（キセノン）DCアークランプを使用するために、3ファミリーのハウジングをご用意しています。適応するシリーズの中でソケットアダプタを代えることで、タイプ、ワット数の異なるランプを簡単に交換できます。ソケットアダプタはランプをリアリフレクターと光学系に対して最適な位置に保持しています。リアリフレクターおよびランプ位置調節機能によってランプによるばらつきの影響を受けません。

Newportは、これらのハウジング用に様々な集光用レンズアセンブリを提供しています。スペクトル範囲、開口サイズ、出力、ビーム品質および集光効率によって、対応するものを表1を参照して選択してください。

これらのランプハウジングには、ランプの破損やアクシデントによる照射を防止するために、多くの安全機能が組み込まれています。ドアインターロックにより、ランプへのアクセス用扉が開いている間のランプの発光が制限されています。また、温度センサーでランプ点灯時の温度を監視することにより、冷却ファンを制御します。

表1 集光レンズの比較

ハウジングモデル	ランプのタイプ	集光レンズのタイプ	平行光出力の直径 (インチ)	レンズ増倍率*	レンズ材質の透過波長範囲	サイズシリーズ
66901	50 - 500W 水銀、キセノンおよび水銀(キセノン) DCアークランプ	F/1.5、フーズドシリカシングルレンズ	1.3	0.06	200 - 2500 nm	1.5 in.
67001	50 - 500W 水銀、キセノンおよび水銀(キセノン) DCアークランプ	F/2.2、フーズドシリカ非球面レンズ	1.3	0.05	200 - 2500 nm	1.5 in.
67003	50 - 500W 水銀、キセノンおよび水銀(キセノン) DCアークランプ	F/2.2、フーズドシリカ非球面レンズ	0.5 - 3mm (ランプに依存)	0.05	200 - 2500 nm	1.5 in.
67005	50 - 500W 水銀、キセノンおよび水銀(キセノン) DCアークランプ	F/1、フーズドシリカ非球面レンズ	1.3	0.11	200 - 2500 nm	1.5 in.
66912	50 - 250W 水銀、キセノンおよび水銀(キセノン) DCアークランプ	F/0.7、4エレメントホウケイ酸クラウンAspherab®	2.7	0.18	350 - 2500 nm	3 in.
66904	50 - 500W 水銀、キセノンおよび水銀(キセノン) DCアークランプ	F/0.7、4エレメントホウケイ酸クラウンAspherab®	2.7	0.18	350 - 2500 nm	3 in.
66905	50 - 500W 水銀、キセノンおよび水銀(キセノン) DCアークランプ	F/0.7、4エレメントホウケイ酸クラウンAspherab®	2.7	0.20	200 - 2500 nm	3 in.
66921	450 - 1000W 水銀、キセノンおよび水銀(キセノン) DCアークランプ	F/1、2エレメントフーズドシリカレンズ	1.9	0.13	200 - 2500 nm	2 in.
66904	50 - 500W 水銀、キセノンおよび水銀(キセノン) DCアークランプ	F/0.7、4エレメントホウケイ酸クラウンAspherab®	2.7	0.18	350 - 2500 nm	3 in.
66923	450 - 1000W 水銀、キセノンおよび水銀(キセノン) DCアークランプ	F/0.7、4エレメントホウケイ酸クラウンAspherab®	2.7	0.20	200 - 2500 nm	3 in.
66870	1600 W 水銀、キセノンおよび水銀(キセノン) DCアークランプ	F/1、2エレメントフーズドシリカレンズ	1.9	0.13	200 - 2500 nm	2 in.

* 後部リフレクターの影響は含まれていません。

リサーチ用ランプハウジングの発注のご案内

集光レンズのタイプ

ハウジングモデル

50 - 500 Wアークランプ用ハウジング*

F/1.5、フェーズドシリカシングルレンズ	66901
F/1、2エレメントフェーズドシリカレンズ	66902
F/0.7、4エレメントホウケイ酸クラウンAspherab®	66912 **
F/0.7、4エレメントホウケイ酸クラウンAspherab®	66904
F/0.7、4エレメントフェーズドシリカAspherab®	66905

450 - 1000 Wアークランプ用ハウジング*

F/1、2エレメントフェーズドシリカレンズ	66921
F/0.7、4エレメントホウケイ酸クラウンAspherab®	66922
F/0.7、4エレメントフェーズドシリカAspherab®	66923

1600 Wアークランプ用ハウジング*

F/1、2エレメントフェーズドシリカレンズ	66870
-----------------------	-------

*50-500 Wのランプハウジングをご注文される際は、選択したランプに対応するケーブルを指定してください。
450 - 1600 Wのハウジングは、全てのタイプのランプを点灯するためのケーブルセットが付属します。

**注 250 Wまでのランプ用のみ

***注 これらのハウジングは、集光レンズを備えていないので、CE規格を満たしていません。集光レンズのないハウジングでアークランプを動作させる場合は、厳重な注意が必要です。

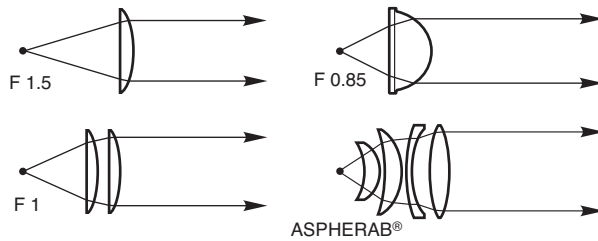
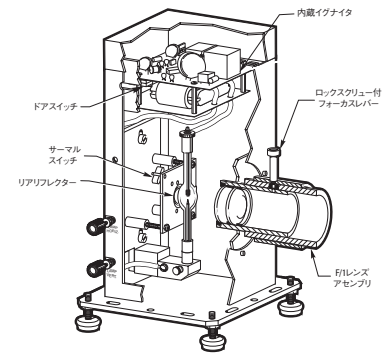


図.2 4タイプの集光レンズ

ランプ、ソケットアダプタおよびケーブルの対応表

ランプのモデル	ランプタイプ	ソケットアダプタ	ケーブル
6251NS	キセノン	66150	70050
6263	キセノン、オゾンフリー	66150	70050
6257	キセノン、オゾンフリー	66150	70050
6253	キセノン	66151	70050
6254	キセノン、UV	66151	70050
6255	キセノン、オゾンフリー	66151	70050
6256	キセノン、オゾンフリー	66152	70050
6259	キセノン	66160	70050
6258	キセノン OF	66160	70050
66142	水銀 (キセノン)	66159	70050
6282	水銀	66158	70051
6281	水銀	66150	70051
6283NS	水銀	66144	70051
6286	水銀	66161	70051
6285	水銀	66162	70051
6267	水銀OF	6165	
66142	水銀 (キセノン)	6379	



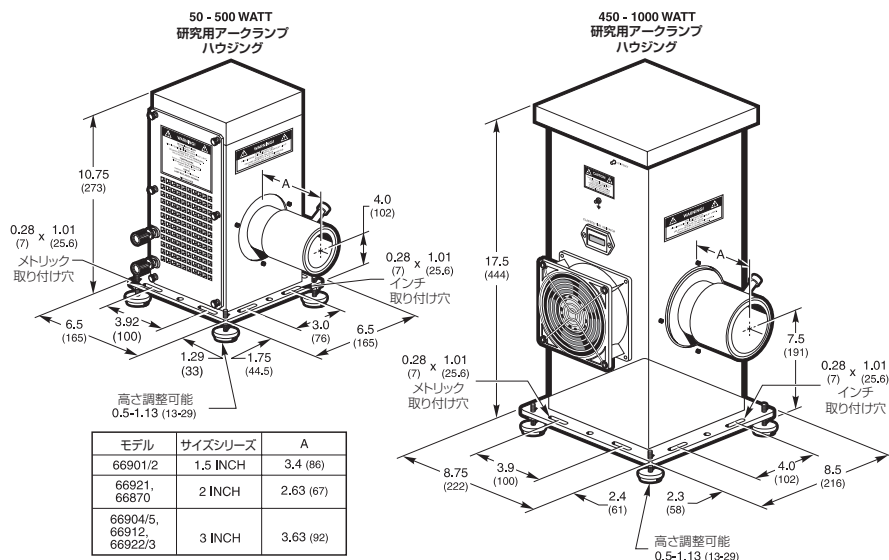


図3 研究用アークランプハウジング

ランプ発注のご案内

モデル	内容
6251NS	キセノン、75W アークランプ
6263	75W キセノン、オゾンフリーアークランプ
6257	100W キセノン、オゾンフリーアークランプ
6253	キセノン、150W アークランプ
6254	キセノン、150W 強化UVアークランプ
6255	150W キセノン、オゾンフリーアークランプ
6259	300W キセノン、強化UVアークランプ
6258	300W キセノン、オゾンフリーアークランプ
66142	交換用ランプ、500 W 水銀(キセノン)
6282	ランプ、50W 水銀
6281	100W 水銀アークランプ
6283NS	交換用ランプ、200 W 水銀
6286	交換用ランプ、350 W 水銀
6285	交換用ランプ、500 W 水銀
6267	500W キセノン、ショートアークランプ、オゾンフリー
6271	1000W キセノン、ショートアークランプ、オゾンフリー
66142	交換用ランプ、500W 水銀(キセノン)
6293	交換用ランプ、1000W 水銀(キセノン)
6295NS	交換用ランプ、1000W 水銀(キセノン)、オゾンフリー

ランプアクセサリの発注のご案内

モデル	内容
70050	相互接続ケーブル、キセノンおよび水銀(キセノン)ランプ、長さ6フィート
70051	相互接続ケーブル、水銀ランプ、長さ6フィート
66144	ランプソケットアダプタ、200 W 水銀ランプ
66148	ランプソケットアダプタ、75 W キセノン高安定ランプ
66150	ランプソケットアダプタ、75-100 W キセノンまたは水銀ランプ
66151	ランプソケットアダプタ、150 W キセノンランプ
66152	ランプソケットアダプタ、200 W 水銀(キセノン)ランプ
66158	ランプソケットアダプタ、50 W 水銀ランプ
66159	ランプソケットアダプタ、500 W 水銀(キセノン)ランプ
66160	ランプソケットアダプタ、300 W キセノンランプ
66161	ランプソケットアダプタ、350 W 水銀ランプ
66162	ランプソケットアダプタ、500 W 水銀ランプ
6163	ランプソケットアダプタ、450 W キセノンランプ
6165	ランプソケットアダプタ、500 W キセノンランプ
6177	ランプソケットアダプタ、1600 W オゾンフリーランプ

WEB 詳細は当社のWebサイトを参照してください。