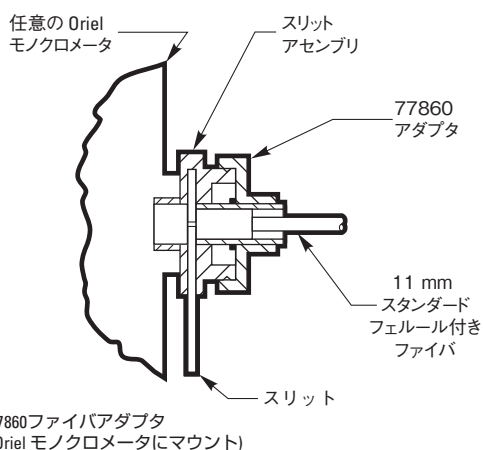


シングルチャネルおよびラージスリットの ファイババンドル用モノクロメータファイバアダプタ

Monochromator Fiber Adapters for Single Channel and Large Slit Fiber Bundles

Oriel
INSTRUMENTS
A Newport Company



- シンプルで低価格なデザイン
- クイック結合またはスタンダードの11 mmフェルールファイバ (77860 および 77863) を保持
- 矩形ラージファイババンドル (77854、77855、および 77856) を保持

モデル77860および77863アダプタは、Newportの11 mmスタンダードフェルールおよびクイック接続フェルール用のシングルチャネルのOrielファイババンドルをOrielモノクロメータまたはスペクトログラフの入力部に結合するのに使用します。

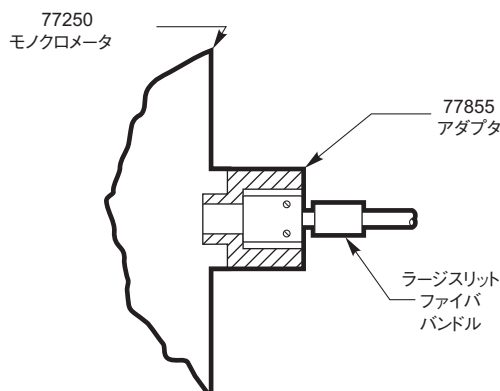
モデル77854、77855、77856のアダプタは、Newportのラージスリット矩形丸型変換ファイババンドル (詳細はLaser & Photonics カタログのP324を参照してください) の矩形端を、Orielモノクロメータおよびスペクトログラフの入力部または他のフランジ付きコンポーネントに接続するのに使用します。

77860ファイバアダプタ

77860ファイバアダプタの終端は、11 mmの標準フェルールになっています。あらゆるOrielモノクロメータまたはスペクトログラフのスリットにバンドルがこのフェルールで接続されます (計測器には固定スリットアセンブリが必要です)。モノクロメータまたはスペクトログラフの入射スリットにシングルファイバを接続するのに、ファイバの終端にある77670 または77675 コンバータに加え、ケーブルも使用します。これらのコンバータは、SMA あるいは ST 終端を11 mmのスタンダードフェルールに変換します。

77863 ファイバアダプタ

11 mmクイック接続フェルール終端のOrielバンドルには77863を使用します。77863のフランジ (メス) と固定スリットホルダのフランジ (オス) を結合し、スリットプレーンのファイバを支えます。スリットはファイバを変更すると交換されます。77863 はほとんどのOrielモノクロメータおよびスペクトログラフで使用できます。お客様のOriel計測器に適したアダプタを選択するには、P192のセレクションガイドを参照してください。



77250モノクロメータにマウントした77855ファイバアダプタ

77854、77855ファイバアダプタ

「ラージスリット」のファイババンドルの矩形端をOrielモノクロメータの入力部で保持するのに、これらのファイバアダプタを使用します。ファイバを変更すると、スリットも交換されます。これらのファイバアダプタには、マウント用の固定スリットホルダは必要ないため、モノクロメータの開口部に直接結合します (図1を参照してください)。

入力部に使用する場合、ファイバ光の多くはグレーティングから漏れ、損失となります。ガラスバンドルの場合は特に損失は大きくなります。たとえ損失が大きくても、光量が多くまた迷光が大きな問題とならないアプリケーションには、簡単で便利に使用できる技術です。光量や迷光が問題となる場合には、77358アダプタを使用します。出力に77854/5/6ファイバスリットを使用する場合、ファイバスリットを通過するすべての光はバンドルで受光されます。適合する入射固定スリットを選択するか、「ファイバスリット」に適合するよう可変スリットを調整してください。

77358 ファイバ アダプタ

ラージスリットファイババンドルの矩形端をモノクロメータのスリットに結合するには、77358を使用します。フューズドシリカのバンドルで作動させている場合、77330フォーカスレンズアセンブリ(P182参照)と77358を使用します。77330を使うことで、バンドルのイメージはモノクロメータの入射スリット上にフォーカスされます。ガラスバンドルに対しては、77358のスペーサチューブを使用するだけでモノクロメータのスリットに直接結合できます(77330は不要です)。

WEB 詳細は当社のWebサイトを参照してください。

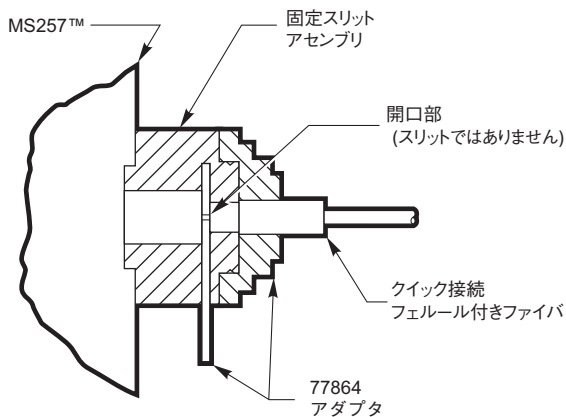
発注のご案内

モデル	仕様
77860	モノクロメータファイバアダプタ、11mmフェルール
77863	モノクロメータファイバアダプタ、11mmフェルール、クイック切断
77670	フェルールコンバータ、11mmスタンダードフェルール用SMA終端
77675	フェルールコンバータ、11mmスタンダードフェルール用ST終端
77855	モノクロメータファイバアダプタ、ラージスリットファイババンドル、モデル77250
77854	モノクロメータファイバアダプタ、ラージスリットファイババンドル、モデルMS257™
77358	ファイババンドルフランジ付きマウント、15in.シリーズ、フランジ(メス)用矩形バンドル

Oriel
INSTRUMENTS
A Newport Company

MS257™ スペクトログラフ用 モノクロメータファイバアダプタ

Monochromator Fiber Adapters for MS257™ Spectrograph



77864 ファイバアダプタ (MS257 モノクロメータにマウント)

クイック接続用の11 mmフェルール付き OrielファイババンドルをMS257™スペクトログラフの入射部に結合するのに、これらのファイバアダプタを使用します。クイック接続用の11 mmフェルール付き Orielファイババンドルには、マルチトラックファイババンドル、「スモールスリット」矩形丸型変換ファイババンドルおよびP185に詳述されている試料プローブが付属しています。これらのファイババンドルを他のOrielモノクロメータやスペクトログラフに接続するアダプタについては、P177を参照してください。

Z 調整機能付き 77502 ファイバアダプタ

77502 には、MS257 Oriel スペクトログラフの入射部に11 mmのクイック接続終端のファイバが繋がっており、Z軸に沿って並んでいます。これにより、4 mmの調整が可能です。77502を計測器のスリットアセンブリに直接マウントして、スリットに対向する形でファイバは接続されます。

- MS257™モノクロメータスペクトログラフへの入力でマルチ・トラックおよびスリットタイプのファイバを支える
- Z 調整機能つきモデル

発注のご案内

モデル	仕様
77502	モノクロメータファイバアダプタ、Z調整、MS257™用11mmクイック接続ファイバ

WEB 詳細は当社のWebサイトを参照してください。