

Oriel
INSTRUMENTS
A Newport Company

フォーカシングレンズアセンブリ

Focusing Lens Assembly



77200モノクロメータの出射スリットをファイババンドル上に結像させる77330フォーカスアセンブリ

- モノクロメータおよびスペクトログラフ用の入出カイメージングアセンブリ
- 簡単に交換可能な1インチ口径レンズ
- Oriel 計測器に直結するための1.5インチ シリーズ フランジ

モデル 77330 は、Orielモノクロメータおよびスペクトログラフ用の便利なアクセサリです。77330は計測器入力スリット上での光源の再結像や、ディテクタやファイバまたは試料上でのモノクロメータ出力の結像を行います。X-Y結像調整機能がないため、精度アライメントが不要（たとえば、光源および標的が大きい場合）な配置、または調整機能が既に用意されている（NewportのOriel 研究用ランプハウジングなど）場合での使用に最適です。X-Y-Z レンズ アセンブリについては、P196を参照してください。77330には任意の1インチ（25 mm）径のレンズを搭載できるため、レンズは付属していません。開口部は、0.8 インチ（20 mm）です。

焦点の調整

77330 で収容できるレンズは1枚であり、フォーカススリーブ付きの鏡筒内に実装されます。レンズを移動させるには、手動のフォーカスレバーを使用します。鏡筒のタップ穴で、レバーによる調整範囲を設定します。すなわち、これらを組み合わせることで、レンズの調整範囲は、全体で2.9インチ（74 mm）になります。図3の略図を参照してください。

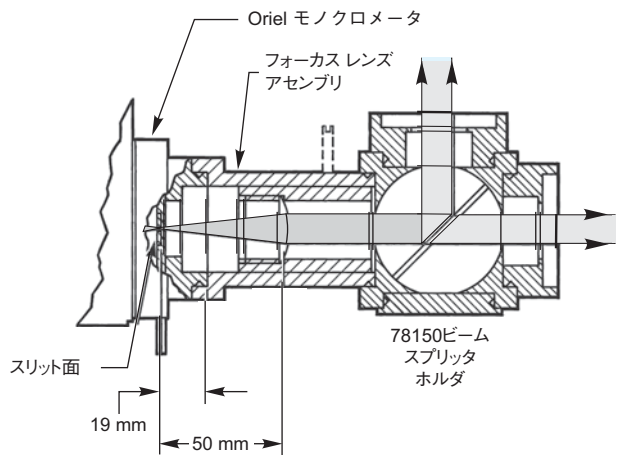


図1 77330 略図
(モノクロメータの出射光を平行化し、78150ビームスプリッタに入射)

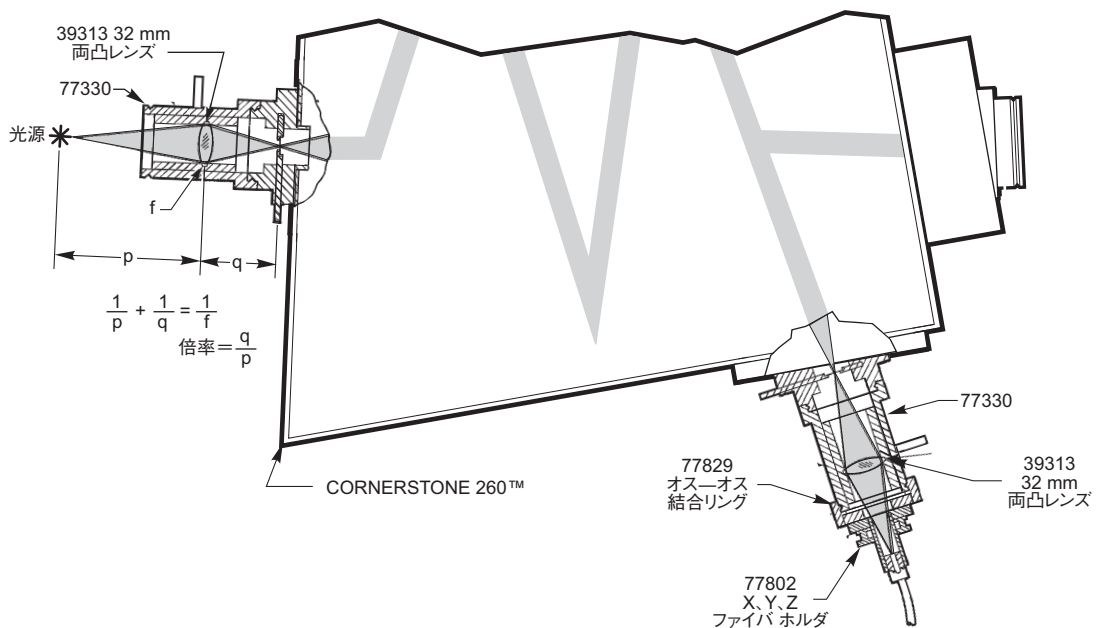


図2 77330フォーカスレンズアセンブリ略図(光源をCornerstone™ 260 1/4 mモノクロメータに入射し、モノクロメータの出射光をファイババンドルに結像させます)。2段目の77330では、77802 X-Y-Zファイバホルダもオス・フランジであるため、77829オス-オス結合リングを使用しています。

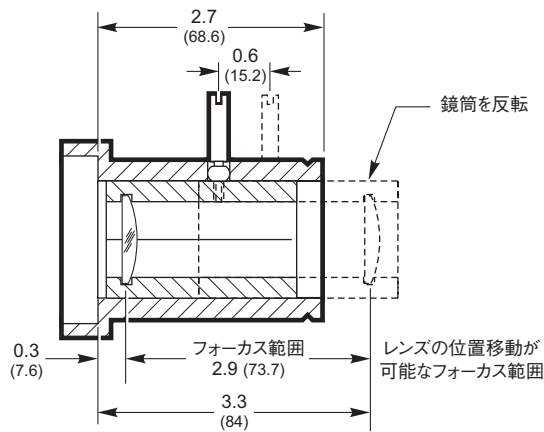


図3. 77330 フォーカシングレンズアセンブリ

発注のご案内

フォーカス レンズ アセンブリ

下記のレンズ オーダ表からレンズを1つ別に発注してください。

モデル	仕様
77330	フォーカスレンズアセンブリ、1in.径レンズが必要、1.5 in.フランジ

WEB 詳細は当社のWebサイトを参照してください。

77330 フォーカス レンズ アセンブリ用レンズ

モデル	仕様
39213	フォーカスレンズ、25.4 mm 径、BK 7/A、両凸、33 mm 焦点距離、330 - 2,200 nm