

キュベットおよびキュベットホルダ

Cuvettes and Cuvette Holders

Oriel
INSTRUMENTS
A Newport Company



- 3 mmおよび10 mmパスレングス
- ガラスモデルとフューズドシリカモデル

これらのキュベットはUV グレードフューズドシリカまたは光学グレード ガラス製です。フューズドシリカ モデルでは 200 nm まで伝播します。4つのウィンドウすべてと底面は研磨されています。各キュベットにはテフロン®のカバーが付属します。13955は密閉できるテフロンカバーが付属し、漏れを防いでいます。さまざまなアプリケーションに対応できるように、3 mm経路長と 10 mmパスレングスのセルを用意しています。

3x3セルは、フルオレッセンスの研究に適しています。

10x10セルは、フルオレッセンスや散乱および吸光度の測定に使用します。

光学ベンチ作業用のシールド セル ホルダ

13950マウントを使用し、スタンダードな12.5x12.5 mmフレームセルを光学ロッドの上に取り付けます。4面すべてに、幅が 8 mm で高さが 29 mmの矩形開口があります。セルの側面を通してフルオレッセンスなどの信号を視認または検知する場合、セルの入射面や出射面からの反射光や分散光を開口部で最小化します。13950には、3インチ (76 mm) 長の光学ロッドが付属します。

発注のご案内

モデル	仕様
13955	フューズドシリカキュベット、10×10×45 mm、シールドテフロンカバー
13960	フューズドシリカキュベット、10×10×45 mm、テフロンカバー
13961	ガラス キュベット、10×10×45 mm、テフロンカバー
13965	フューズドシリカキュベット、3×3×40 mm、テフロンカバー

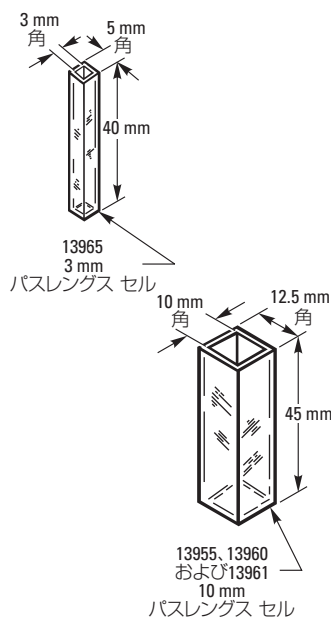


図1 Orielキュベットの寸法図

WEB 詳細は当社のWebサイトを参照してください。