

**[N]** New Focus™  
A Newport Company

# 650-MHz & 800-MHz バランスフォトレシーバ

## 650 & 800 MHz Balanced Photoreceivers



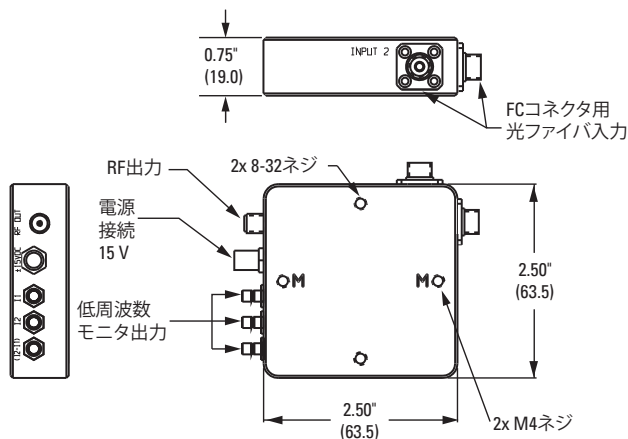
- 650 MHz、800 MHzの広いバンド幅：幅広い基礎研究に使用可能
- 25dB CMRR
- 便利な3つのフォトカレントモニタ出力

New Focusの650 MHz/800 MHzバランスレシーバは、小さな信号も鮮明に検出でき、FM分光、吸収スペクトル測定、エリプソメトリに最適です。ロックインアンプを使用せずに20 dB以下のレーザーノイズをカットし、小さな信号を取り出すことができます。リファレンスとバランス信号を発生できるセットアップであれば、あらゆる実験でロックインアンプを使用せずにレーザー強度ノイズを除去できます。IRバージョンは特に、ヘテロダイン測定における残余強度ノイズの除去に最適です。

適切に整合された2つのフォトディテクタ検出部をもち、この2つのフォトカレントの差分を発生します。リファレンスと信号の両ビームに存在するコモンモードノイズ(例: レーザー強度ノイズ)はこの差分処理により除去されるため、フォトレシーバの信号としては出力されません。リファレンスと信号間のフォトカレントが異なるときには、それらの差分は全て(差を生じる原因に関わらず)増幅され、フォトレシーバの信号として出力されます。

モデル20X7オートバランスフォトレシーバとよく似ている一方、モデル16X7はさらに高速のモデルであり、信号とリファレンスビーム間のパワーを手動で等化する必要があります。これを簡単にするため、フォトレシーバには3つの低周波フォトカレントモニタ出力1、12、12-1と、高周波RF出力が付属しています。2つのフォトディテクタの受光パワーが同じであるとき、バックグラウンドノイズ(例: レーザー強度変動)は相殺されます。このバランスレシーバは、モデル16X1-ACシリーズと同じ検出部を使用しています。フォトディテクタは周波数応答を最適化するために慎重に選定され、互いに直角になるよう(同じパネル上に2個ではなく、ボックスの各面に1個)マウントされています。この独自の構成により、フォトダイオード同士の間隔が狭め、高いバンド幅特性を達成しています。

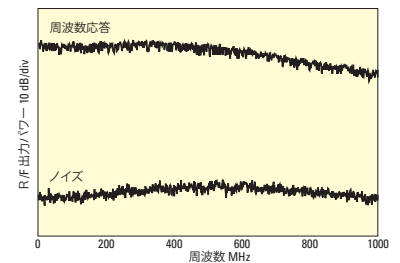
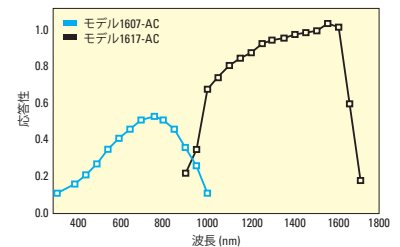
フリースペース(FS)とFCコネクタ(FC)の2タイプから選択できます。安全にご使用いただくため、特にNew Focus モデル0901電源をお勧めします。



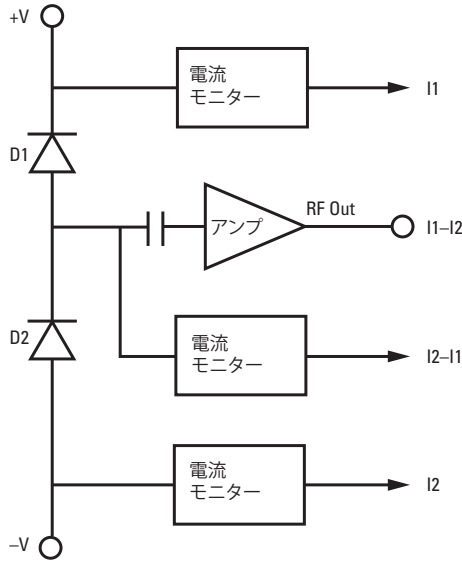
Models 16X7-AC-FC



モデル1607-ACバランスフォトレシーバは吸収特性の測定に理想的です。上は、片方の検出部でプローブ光を、他方の検出部でリファレンスビームを受光している様子です。



モデル1607-ACの周波数応答曲線及びノイズスペクトル例



	1607-AC-FS	1607-AC-FC	1617-AC-FS	1617-AC-FC
波長範囲 (nm)	320-1,000	320-1,000	900-1,700	900-1,700
コモンモード阻止	25 dB	25 dB	25 dB	25 dB
帯域幅 (-3 dB)	650 MHz	650 MHz	800 MHz	800 MHz
立ち上がり時間 (ps)	800	800	800	800
最大変換ゲイン (V/W)	350	350	700	700
応答速度 (ピーク) (A/W)	0.5	0.5	1.0	1.0
トランスインピーダンス増幅率	700 V/A	700 V/A	700 V/A	700 V/A
最大変換代表値 ( $\Omega$ )	50	50	50	50
NEP ( $\text{pW}/\sqrt{\text{Hz}}$ )	40 $\text{pW}/\text{\AA}$	40 $\text{pW}/\text{\AA}$	20 $\text{pW}/\text{\AA}$	20 $\text{pW}/\text{\AA}$
飽和パワー CW	2 mW	2 mW	1 mW	1 mW
最大光パワー (mW)	4	4	2	2
ディテクタ直径 (mm)	0.4	0.4	0.1	0.1
ディテクタ直径	シリコン	シリコン	InGaAs	InGaAs
光入力	フリースペース	FC	フリースペース	FC
出力コネクタ	SMA	SMA	SMA	SMA
最大RF電力	+12 dBm bei 50 $\Omega$	+12 dBm bei 50 $\Omega$	+12 dBm bei 50 $\Omega$	+12 dBm bei 50 $\Omega$
所要電力	$\pm 15$ V, <200 mA	$\pm 15$ V, <200 mA	$\pm 15$ V, <200 mA	$\pm 15$ V, <200 mA

モデル	仕様
1607-AC-FC	バランスフォトレシーバ、シリコン、320-1,000 nm、650 MHz、FCコネクタ、8-32/M4
1607-AC-FS	バランスフォトレシーバ、シリコン、320-1,000 nm、650 MHz、フリースペース、8-32/M4
1617-AC-FC	バランスフォトレシーバ、シリコン、900-1,700 nm、800 MHz、FCコネクタ、8-32/M4
1617-AC-FS	バランスフォトレシーバ、シリコン、900-1,700 nm、800 MHz、フリースペース、8-32/M4