

SDS シリーズ ステンレス直角アングルブラケット

Stainless Steel 90 Degree Angle Brackets

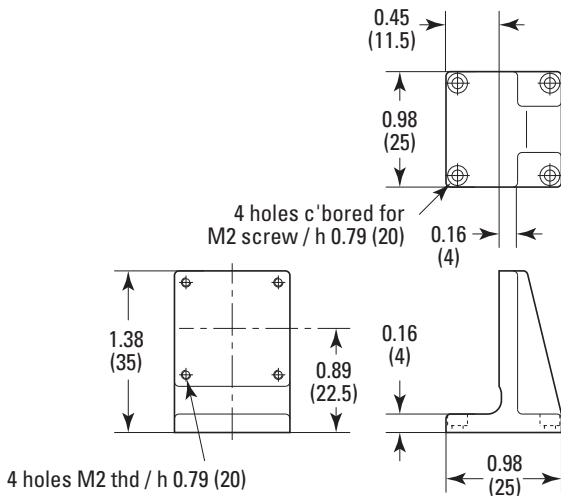


- 堅牢なステンレス鋼構成
- 多軸位置決め装置を搭載
- 省スペース設計
- ステージ用の直角取付けプラットフォーム
- SDSおよびDS直進ステージ、RS回転ステージ、およびGONゴニオメータに対応

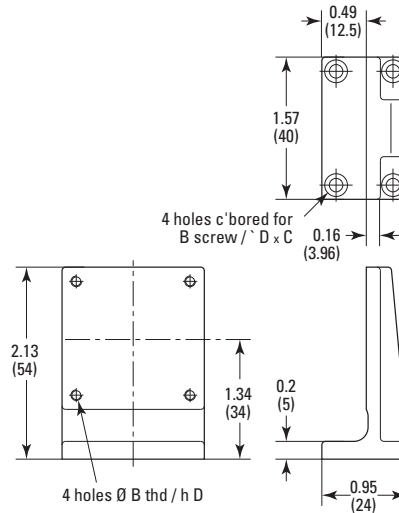
発注のご案内

モデル	説明
M-SDS25-BK	90°アングルブラケット、M-SDS25ステージ用、M2ネジ、ミリ仕様、ステンレス製
M-SDS40-BK	90°アングルブラケット、M-SDS40ステージ用、M3ネジ、ミリ仕様、ステンレス製
M-SDS65-BK	90°アングルブラケット、M-SDS65ステージ用、M6ネジ、ミリ仕様、ステンレス製
SDS40-BK	90°アングルブラケット、SD40ステージ用、材質ステンレス
SDS65-BK	90°アングルブラケット、SD65ステージ用、材質ステンレス

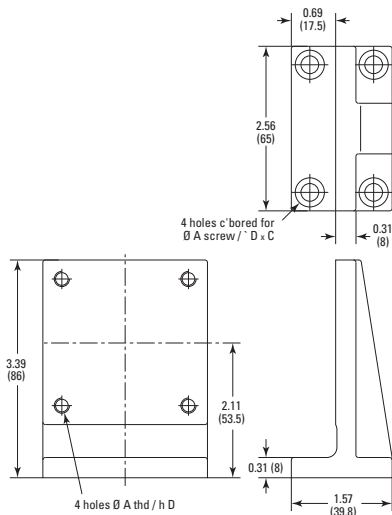
Model M-SDS25-BK



Model SDS40-BK



Model SDS65-BK



寸法 [in. (mm)]

モデル	A	B	C	D
SDS40-BK		6-32 (M3)	0.625 (16)	1.25 (32)
SDS65-BK	1/4-20 (M6)		1.0 (25)	2.0 (50)