

PSシリーズ用ポストホルダ

Holders for PS-Series Posts



- PSシリーズポストの高さを調節可能
- クランプフォークと取り付け金具が付属
- 片手で操作できるスプリング付き指締めネジ

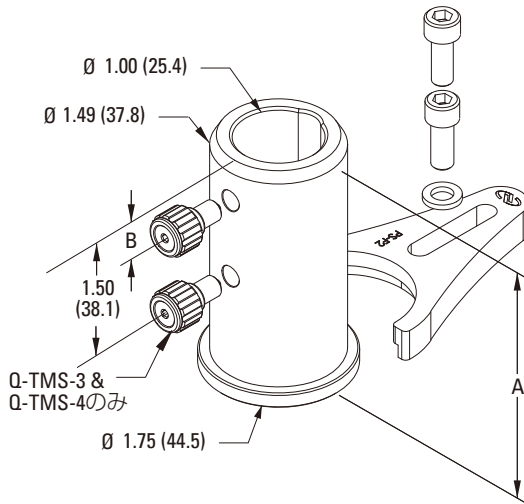
クランプフォーク付きのQ-TMSシリーズホルダ

Q-TMSシリーズのペDESTALポスト用ホルダを使用することにより、PSシリーズペDESTALと延長ポストの保持と高さ調節が可能になります。長さが6種類あるQ-TMSポストホルダにはクランプフォークが付属しており、これを使用して光学テーブルの任意の位置に取り付けることができます。

発注のご案内

モデル	内容
Q-TMS-0.75	PSシリーズポスト用ホルダ、クランプフォーク付き、0.75in.長、ポスト径1in.
Q-TMS-1	PSシリーズポスト用ホルダ、クランプフォーク付き、1in.長、ポスト径1in.
Q-TMS-1.5	PSシリーズポスト用ホルダ、クランプフォーク付き、1.5in.長、ポスト径1in.
Q-TMS-2	PSシリーズポスト用ホルダ、クランプフォーク付き、2in.長、ポスト径1in.
Q-TMS-3	PSシリーズポスト用ホルダ、クランプフォーク付き、3in.長、ポスト径1in.
Q-TMS-4	PSシリーズポスト用ホルダ、クランプフォーク付き、4in.長、ポスト径1in.

各モデルにはインチとミリ使用の取付け金具が付いております。



ペDESTALポスト用Q-TMSシリーズホルダ

寸法[in. (mm)]

モデル	A	B
Q-TMS-0.75	.75 (19.1)	0.28 (7.1)
Q-TMS-1	1.0 (25.4)	0.28 (7.1)
Q-TMS-1.5	1.5 (38.1)	0.50 (12.7)
Q-TMS-2	2.0 (50.8)	0.50 (12.7)
Q-TMS-3	3.0 (76.2)	0.50 (12.7)
Q-TMS-4	4.0 (101.6)	0.50 (12.7)



ペDESTALポスト用Q-TMSシリーズホルダにはクランプフォークが含まれます(PSペDESTALポストは別売です)



Aegis Qubeビームルーティングシステムとの使用に理想的です