

# フレックスロックポストおよびアクセサリ

## Flex-Lock Post and Accessories

**New Focus™**  
A Newport Company



左からモデル9911、9917、9940(ベDESTALは別売り)、9934、9935

- 汎用性の高いフレックスロックポスト
- オープンポストカラーの取り付けが容易
- 便利なポストクランプ

モデル9940フレックスロックポストは、カメラや検出器をどこにでも固定でき、実験中に手を使う必要がありません。このポストにはヒンジが2つ付いていて、任意の位置と角度で100インチ・ポンド(11 N・m)を超える負荷を支持することができます。ネジの付いた各先端部はそれぞれの軸を中心に360°回転するとともに主軸を中心としても360°回転し、さらに横方向に90°旋回します。位置が決まれば、1本のネジですべての結合部を1度にロックすることができます。インチ仕様のバージョンは、一方の端に1/4-20タップ穴、他方の端には8-32タップ穴が付いています。また、ミリ仕様のバージョンは、一方の端にM6タップ穴、他方の端にはM4タップ穴が付いています。

標準のポストクランプを使用すると、マウントを任意の角度でポストに固定できます。9917には8-32(M4)通し穴付きマウントに使用するネジ穴があり、9911には8-32(M4)ネジ穴付きマウントに使用する通し穴があります。1本のネジでクランプとマウントを同時に行います。9930は、クランプ用とマウント用の2本のネジを使用します。モデル9935直角ポストクランプを使用すると、テーブルの端に90°の角度でポストを固定したり、2本の1/2"ポストを直角にマウントしたりできます。Model 9936旋回ポストを使用すれば、2本のポストで任意の角度を形成することができます。これらの便利な製品は、ラボで日々発生する課題の解決に役立ちます。

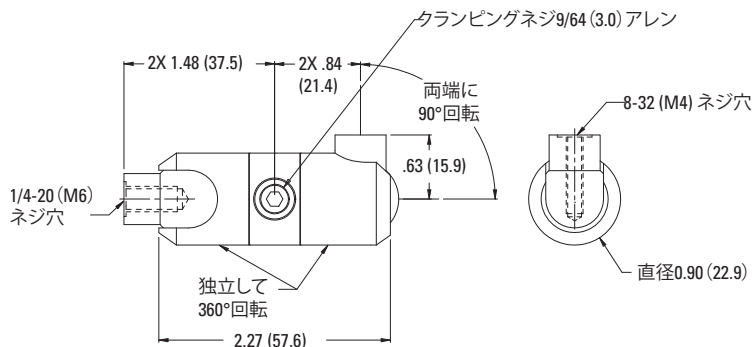
オープンデザインを採用したモデル9934を使用すると、オプティックスのアライメントを終えた後を含めて、いつでもポストカラーを追加できます。カラーをポスト上でスリップさせればインデックスとして使用することができ、ポストを取り外してから同じ高さに戻すことができます。また、高さを一定に保ちながらポストを回転させるためにポストカラーを使用することもできます。5個入りのセットで提供しています。



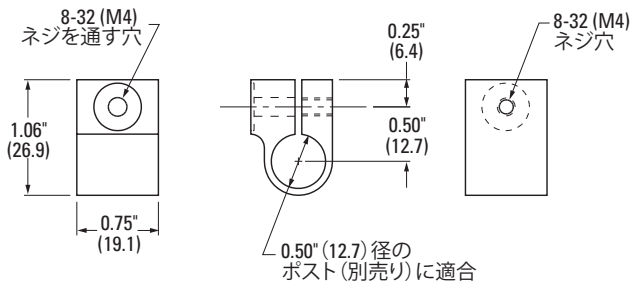
Model 9940

フレックスロックポスト(9940)は、カメラまたは顕微鏡に使用可能です。

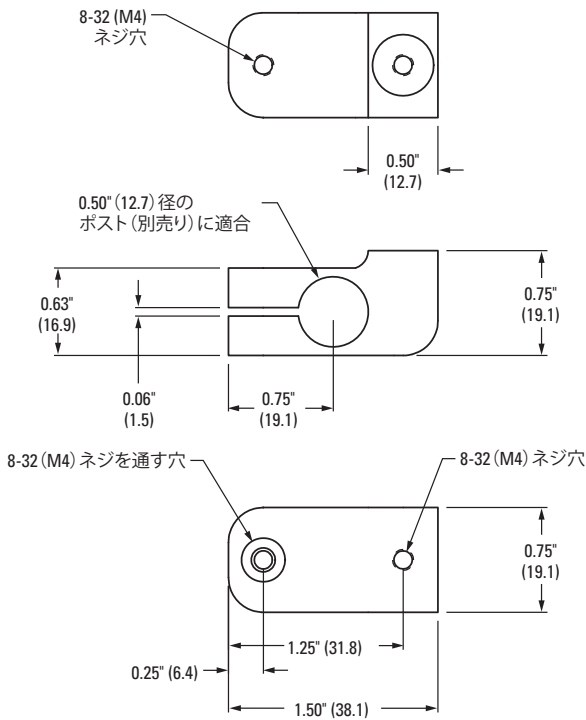
### Model 9940



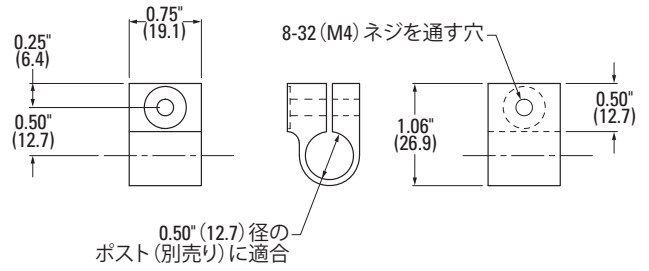
**Model 9917**



**Model 9930**



**Model 9911**



**発注のご案内**

モデル	仕様
9911	ポストクランプ、8-32 (M4) 通し穴、0.5 in.ポスト
9917	ポストクランプ、0.5 in.径ポスト、8-32 (M4) ネジ穴
9917-M	ポストクランプ、12.7 mm径ポスト、M4ネジ穴
9930	個別スクリュー付ポストクランプ、8-32ネジ穴
9930-M	個別スクリュー付ポストクランプ、M4ネジ穴
9935	直角ポストクランプ
9936	旋回ポストクランプ
9940	フレックスロックポスト、1/4-20および8-32ネジ穴
9940-M	フレックスロックポスト、M6およびM4ネジ穴
9934	Nu™ポストカラー、オープンデザイン、5個入り

ミラーマウント  
レンズホルダ  
専用光学マウント  
ルーシシステム  
メカニカルシャッタ  
アウセサリ  
レンズ&リフレクト  
ポスト&ロッド  
システム  
コンポーネント  
セット  
フィルタマウント  
実験キット