

ミラーマウント

レンズホルダ

専用光学マウント

レーザシステム

メカニカルシャッタ

アクセサリ

ベース&ブラケット

ポスト&ロッドシステム

コンポーネントセット

フィルターマウント

実験キット
アプリケーション
キット

PIシリーズ 中間アダプタプレート

PI Series Intermediate Adaptor Plates

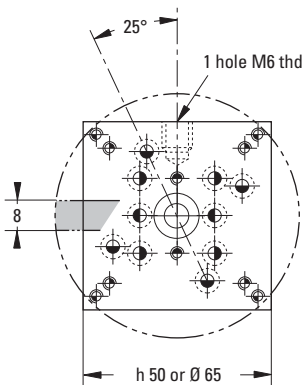


- 共通の穴形状なしで機器を接続
- 角形バージョンと円形バージョン
- UMRシリーズのステージに対応

発注のご案内

モデル	説明
338282	角形中間アダプタプレート、50×50 mm、PI50.02シリーズ
338283	角形中間アダプタプレート、50×50 mm、PI50.01シリーズ
338284	角形中間アダプタプレート、86×86 mm、PI86.01シリーズ
338285	角形中間アダプタプレート、120×120 mm、PI120シリーズ
338286	角形中間アダプタプレート、86×86 mm、PI86.02シリーズ
338293	円形中間アダプタプレート、φ65 mm、PI50.01シリーズ
338294	円形中間アダプタプレート、φ105 mm、PI86.01シリーズ
338296	円形中間アダプタプレート、φ105 mm、PI86.02シリーズ

PI50.01



- Interface with: M-UMR5 and M-MVN50
4 holes M3 clr / h 20
- Interface with: M-UMR3.5
2 holes M3 clr, 20 spacing
- Interface with: M-UMR3.5
2 holes M3 thd, 20 spacing
- Interface: M-UTR46 with M-BR3
4 holes M3 thd / h 36
- Interface with: M-UTR46 and M-PO46
4 holes M3 thd / Ø 38
- 4 holes M3 thd / h 43
- Interface with: Rod and Optics table
1 hole M6 clr

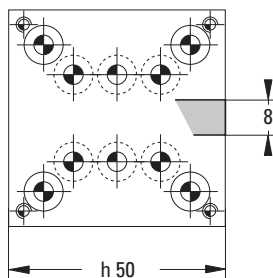
PI50.02

4 holes M3 thd / h 43

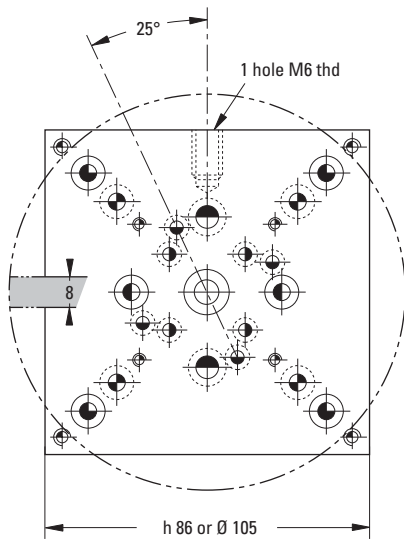
Interface with: AX48 and T50
4 holes M4 clr / h 20

Interface with: AX48 and T50
2 holes M4 clr, 20 spacing

Interface with: M-UMR8 and M-MVN80
4 holes M4 clr / h 34

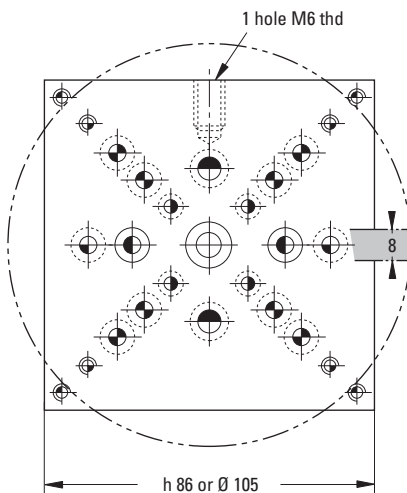


PI86.01



- Interface with: M-UMR5 and M-MVN50
4 holes M3 clr / h 20
- Interface: M-UTR46 with M-BR3
4 holes M3 thd / h 36
- Interface with: M-UTR46 and M-PO46
4 holes M3 clr / Ø 38
- 2 holes M4 clr, 40 spacing
- Interface with: M-UTM
4 holes M4 clr / h 63
- Interface with: TR80 and M-PO80
4 holes M4 clr / Ø 68 (or h 48)
- 4 holes M4 thd / h 77
- 2 holes M5 clr, 40 spacing
- Interface with: Rod and Optics table
1 hole M6 clr

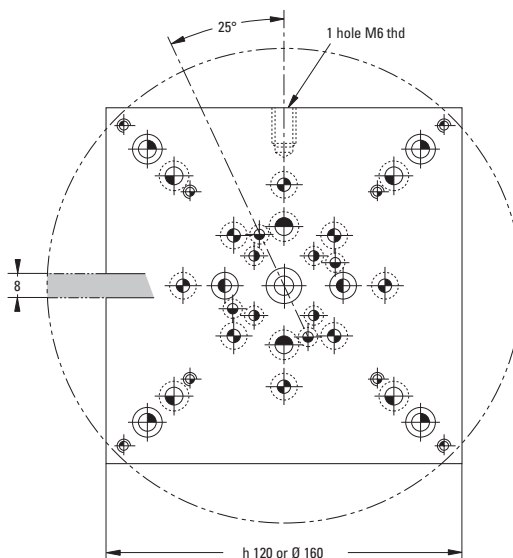
PI86.02



- Interface with: M-UMR5 and M-MVN50
4 holes M3 clr / h 20
- Interface with: M-UMR8 and M-MVN80
4 holes M4 clr / h 34
- 2 holes M4 clr, 40 spacing
- 2 holes M4 clr, 63 spacing
- Interface: TR80 with M-BR4
4 holes M4 thd / h 63
- Interface with: TR80 and M-PO80
4 holes M4 clr / Ø 68 (or h 48)
- 4 holes M4 thd / h 77
- 2 holes M5 clr, 40 spacing
- Interface with: Rod and Optics table
1 hole M6 clr

PI120

- Interface with: M-UMR5 and M-MVN50
4 holes M3 clr / h 20
- Interface with: M-UTR46 and M-PO46
4 holes M3 clr / Ø 38
- Interface with: M-UMR8 and M-MVN80
4 holes M4 clr / h 34
- 2 holes M4 clr, 40 spacing
- Interface: M-UTR80 with M-BR4
4 holes M4 thd / h 63
- Interface with: M-UTR80 and M-PO80
4 holes M4 clr / Ø 68 (or h 48)
- 4 holes M4 thd / h 108
- 2 holes M5 clr, 40 spacing
- Interface with: M-UMR12 and M-MVN120
4 holes M5 clr / h 92
- Interface with: M-UTR120
4 holes M5 clr / Ø 105
- Interface with: Rod and Optics table
1 hole M6 clr



ミラーマウント

レンズホルダ

専用光学マウント

ローリスシステム

メカニカルシャッタ

アウセサリ

ベアリングマウント

ボルト&ロッドシステム

コンポーネントセット

フィルタマウント

実験キット
アライメント
キット