

キネマティックベース

Kinematic Bases



- 4種類のサイズ
- 磁石・メカニカル固定
- BKシリーズは再現性<100 μrad
- ミリ仕様とインチ仕様

きわめて高い再現性で光学部品の着脱が可能です。下側プレートの3つの研磨仕上げ鋼製ボールが、上側プレートの硬化処理されたコーン、溝およびフラットの3点とぴったりと噛み合うため、2つのプレートをいつでも正確に元の位置に戻ります。このベースは、とくに光学部品を頻りに交換する場合や、基準部品を一時的に光路に挿入する場合にセットアップの時間を節約できます。BKシリーズは磁石式のカップリングで100 μrad未満の再現性を発揮します。固定ネジを通して機械的に結合した上板と下板プレートがあります。追加の上板プレートはすべてのキネマティックベースにご用意しています。

発注のご案内

モデル(ミリ仕様)	内容	ベースのサイズ [in. (mm)]
BK-1A (M-BK-1A)	キネマティックベースアセンブリ	1 x 1 (25.4 x 25.4)
BK-2A (M-BK-2A)	キネマティックベースアセンブリ	2 x 2.45 (50.8 x 62.23)
BK-3A (M-BK-3A)*	キネマティックベースアセンブリ	3 x 3 (76.2 x 76.2)
BKL-4 (M-BKL-4)	キネマティックベースアセンブリ、固定	3.50 x 4.00 (88.9 x 101.6)
追加の上板プレート		
BK-1A-T (M-BK-1A-T)	上板プレート、BK-1A (M-BK-1A)	1 x 1 (25.4 x 25.4)
BK-2A-T (M-BK-2A-T)	上板プレート、BK-2A (M-BK-2A)	2 x 2.45 (50.8 x 62.23)
BK-3A-T (M-BK-3A-T)	上板プレート、BK-3A (M-BK-3A)	3 x 3 (76.2 x 76.2)
BKL-4-T (M-BKL-4-T)	上板プレート、BKL-4 (M-BKL-4)	3.50 x 4.00 (88.9 x 101.6)
追加の下板プレート		
BK-1A-B	下板プレート、BK-1A (M-BK-1A)	1 x 1 (25.4 x 25.4)
BK-2A-B	下板プレート、BK-2A (M-BK-2A)	2 x 2.45 (50.8 x 62.23)
BK-3A-B	下板プレート、BK-3A (M-BK-3A)	3 x 3 (76.2 x 76.2)

*米国特許 # 4,690,507



強力な4つの磁石でプレートを結合(BK-3A)



BKL-4ロックキネマティックベース

ミラーマウント

レンズホルダ

専用光学マウント

レーザシステム

メカニカルシャッタ

アクセサリ

ベース&ブラケット

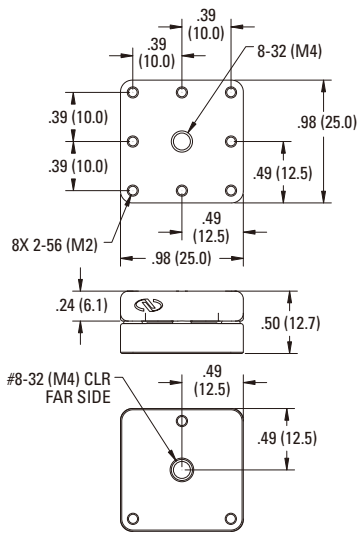
ポスト&ロッドシステム

コンポーネントセット

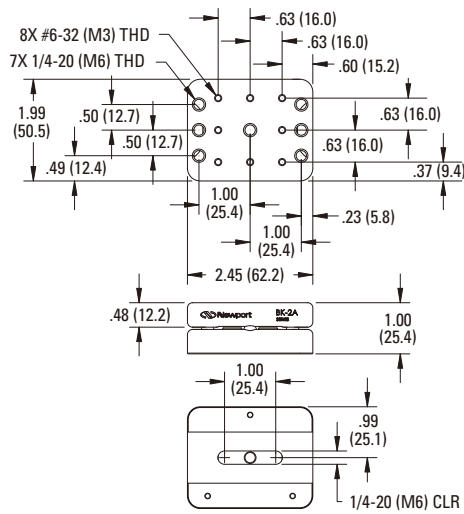
フィルターマウント

実験キット
アプリケーション
キット

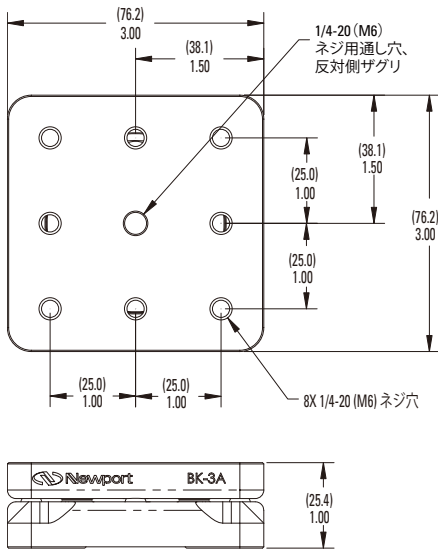
Model BK-1A Series



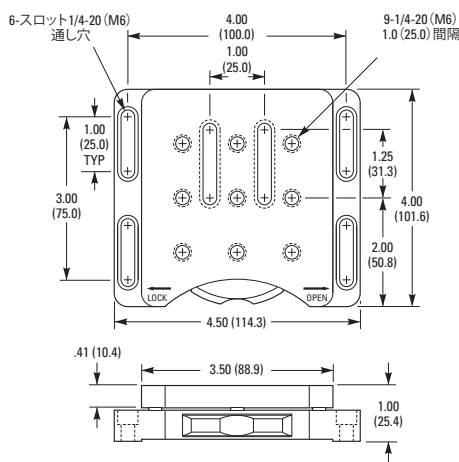
Model BK-2A Series



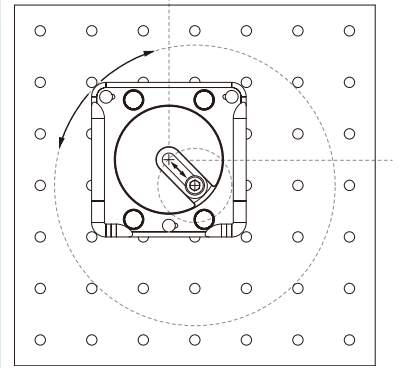
Model BK-3A Series



Model BKL-4 Series



マウント方法(特許取得)



Newportのテーブルやブレッドボードのどこにでもどんな向きにでもボルトで固定でき、穴と穴の間にも固定できます(BK-3A)

関連製品



BKシリーズキネマティックベースはBCシリーズベースクランプを使用して光学テーブルに取り付けられます(P421参照)。

CAD CADファイルについては、弊社までお問合せください。