

ペグ回転ベース

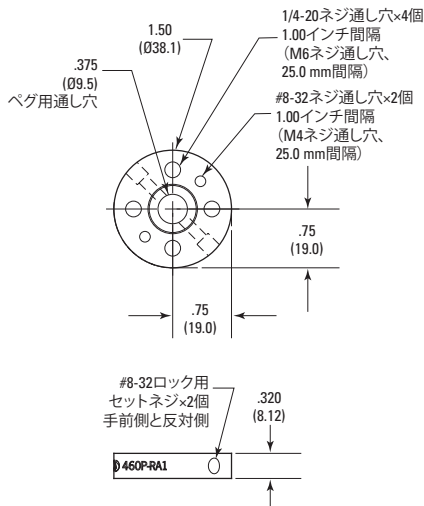
Peg Rotation Bases



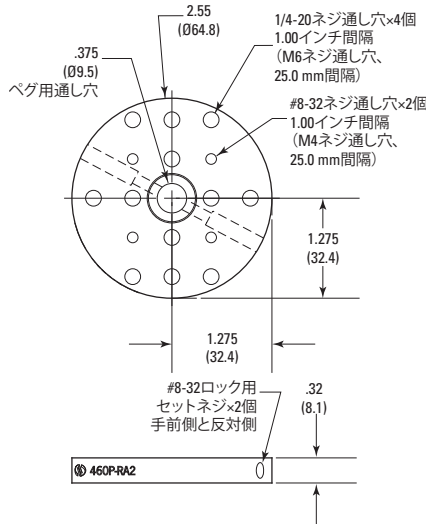
- ペグを中心としてマニュアル回転とロックが可能
- 1/4-20(M6)ペグを取付けられる場所ならばどこでも回転可能
- 直進ステージその他のコンポーネントの上または下に取付け

ペグ回転アダプタを用いると、さまざまなコンポーネントのマニュアル回転が可能になります。PEG-10ペグの一つを通して、1/4-20(M6)ネジ穴があれば何処にでも取付けられます。一度取り付けると、回転ベースはベース面に設けられた2個のセットネジで位置をロックします。

Model 460P-RA1



Model 460P-RA2



回転アダプタを使用してステージを任意の角度へ回転し、所定の位置でロックします。



1/4-20(M6)ネジ穴があればどこにでもペグを打ち込めます。

発注のご案内

モデル (ミリ仕様)	内容
460P-RA1 (M-460P-RA1)	ペグ回転ベース、 $\phi 1.5$ in. ($\phi 31.8$ mm)
460P-RA2 (M-460P-RA2)	ペグ回転ベース、 $\phi 2.6$ in. ($\phi 64.8$ mm)
PEG-10 (M-PEG-10)	ペグ、10個入り、1/4-20 (M6) ネジ
米国特許 #6,163,417	