

マグネットベースビームブロック/ツールホルダ

Magnetic-Base Beam Block/Tool Holder

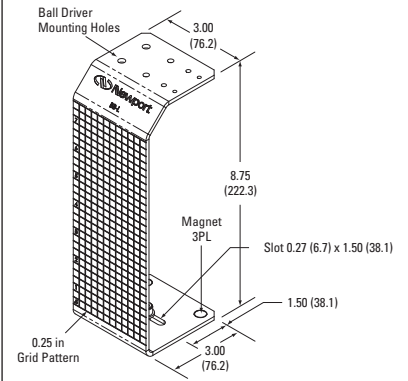


BB-Lは、標準ボールドライバ(別売り)を8つまで保持できます。

- 未使用ビームや漂遊ビームをブロック
- グリッドパターンがアライメントとビーム高の設定を補助
- インチ仕様またはミリ仕様のボールドライバを8つまで保持
- 3点マグネットベースにより光学テーブルへすばやく安定配置
- 目の安全性を向上

BB-Lは複数の機能を持つラボ用アクセサリで、ビームのブロックとアライメントを行う機能と、ボールドライバのツールホルダの機能を組み合わせたものです。BB-Lの前面は0.25インチ四方のグリッドパターンになっており、光学ビームのアライメントや高さ調整の基準として使用できます。グリッドパターンの端に印刷されている数字は、テーブル面からの高さをインチ単位で示しています。BB-Lを使用すると、目の安全を守るために未使用ビームや漂遊ビームを簡単にブロックできます。また、上面には4つの穴が2セット(合わせて8つ)あり、インチ仕様またはミリ仕様のさまざまなサイズのボールドライバを備え付けることができます。黒色のアルミ製で、3点のマグネットベースのデザインを採用しているため、ステンレス製の光学テーブル面に素早く安定的に配置できます。しっかり固定する場合は、ベースのスロットを使用して光学テーブルに締め付けることができます。非常に便利で多用途であるBB-Lは、研究所や生産環境で欠くことができないアクセサリです。

Model BB-L

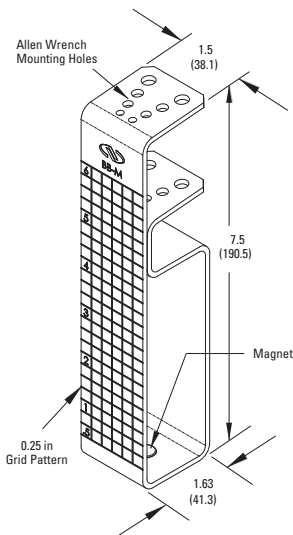


発注のご案内

モデル	仕様
BB-L	マグネットベースビームブロック/ツールホルダ、Lサイズ
BB-L-PK	BB-Lの10個パック
BB-M	マグネットベースビームブロック/ツールホルダ、Mサイズ
BB-M-LC	レーザークリーンBB-M
BB-M-PK	BB-Mの10個パック
BB-S	マグネットベースビームブロック/ツールホルダ、Sサイズ
BB-S-PK	BB-Sの10個パック
BDK-1	ボールドライバ六角レンチセット、9本のボールドライバ付
M-BDK-1	ボールドライバセット、レンチサイズ：1.5、2、2.5、3、4、5mm、ミリ仕様

注意：BB-Lは、ビームダンブとしては使用できません。モデルPL15を参照してください。

Model BB-M



Model BB-S

