

# Aegis Qube™ エンクローズドビームルーティングシステム

## Aegis Qube™ Enclosed Beam Routing System



- 光学ビームの囲い込みとルーティング
- レーザーによる目の損傷防止
- 柔軟性に富むモジュール設計
- 既存のNewport光学マウントに適合
- 組み立てと位置調節が簡単

Aegis Qube™ビームルーティングシステムは、光学テーブル上でレーザーまたは同様の光学ビームのルーティングや遮蔽、囲い込み等の手段を提供します。このシステムは、光学マウントを保持して囲う役割の中空キューブと頑丈なポストホルダ、キューブを光学テーブル上に保持するためのクランプフォークの組み合わせ、および光学ビームをキューブの外、あるいは内部へ導入するための様々な長さのチューブによって構成されています。多様なルーティング設定を可能にするために、数種類のアダプタが用意されています。キューブの未使用開口を遮蔽するためのカバープレートも用意されています。

### オプティクスマウント

キュービックエンクロージャ (Q-OC-1) は内部に何種類かの光学マウントを収容することができます。たとえば、Q-SS100-R3HNやPerforma-i P100-Ai3シリーズ (P306参照) のキネマティックミラーマウントならば、キューブ内への直接取り付けが可能です。これらのマウントは直径1インチのミラーやビームスプリッタを保持します。また、Q-A50-Eアダプタを併用すれば、ULTIMA (P291参照) またはSUPREMA (P275参照) シリーズの0.5インチミラーマウントをキュービックエンクロージャ内で使用できるようになります。誤接続防止のため、アダプタの取り付け穴の隣に適合するミラーマウントのシリーズ番号が記載されています。

1インチのビームスプリッタキューブやプリズムをキューブ内に取り付けるには、Q-IBC-1ギンバルプリズムマウントを使用します。このマウントは3軸のギンバル方式の角度調節が可能であり、さらにUGP-KITアダプタを使用して、0.5インチキューブや球形、矩形オプティクスの取り付けも可能になります (P303参照)。Q-IBC-1は、ベースと反対側のキューブ開放面に取り付けられるように設計されています。

Q-XIPR-1偏光ローテータを使用すれば、直径1インチの偏光子や波長板をキューブの外側に取り付けることができます。このマウントはキューブの5つの開放面のどれにでも直接取り付けが可能です。さらにRGシリーズガイドロッドを利用すれば、任意の2つのキューブを結ぶ直線上のどの位置にでも取り付けられます。このマウントは手動操作で完全な360°回転 (目盛り付) が可能であり、0.50インチまでの厚みの偏光子を保持することができます。

同じように、Q-XILP-1レンズポジションナを併用すれば、直径1インチのレンズをキューブ外側、または2つのキューブ間に取り付けることができます。このマウントには8-32とM4の両方のネジ穴が設けられていますので、ポストへの取り付けも可能です。

### テーブルへの取り付け

クランプフォーク付きのQ-TMSシリーズペダスタルポストホルダは、PSシリーズペダスタルポストまたは延長ポスト (P466参照) を利用して、キューブの高さ調節を可能にします。クランプフォークを利用することにより、ポストホルダを光学テーブル上の任意の位置への取り付けができます。Q-XE-RA-1シリーズロッドアダプタを使用すると、Q-CP-1キュービックエンクロージャ (P415参照) にミラーマウントを超安定性のある直接ロッドに取り付けることが可能です。Q-CP-1を使用するとキューブの5つの開放面の中の任意の面へポストを取り付けられます。このアダプタは垂直方向へビームをルーティングするためにキューブの向きを変更する必要がある場合、あるいはそれ以外の構成での取り付けが必要になった場合にも利用できます。



Q-OC-1キュービックエンクロージャ



Q-SS100-R3HNオプティクスマウント全体が完全にQ-OC-1キュービックエンクロージャ内に収まります。



Q-SS100-R3HNオプティクスマウント

## ビームチューブ

Q-XE-TA-1ビームチューブアダプタプレートはキューブの5つの開放面のいずれにも装着可能であり、これを利用することによって、Q-BTシリーズの任意のビームチューブのキューブへの接続ができます。Q-XE-TA-1ビームチューブアダプタとQ-BTビームチューブの接続部には遊びを持たせてありますので、柔軟にポジショニングを調整することができます。ビームチューブ同士の接続にはQBT-Cを使用します。ビームチューブはセットネジによって所定の位置に固定されます。

## ビームへのアクセス

光学ビームへのアクセスが必要なアプリケーションのために、2種類のインターフェイスプレートが用意されています。Q-XE-DI-1は、直径0.25の接続面を持つファイババンドルをキューブ内部へアクセスする手段を提供します。Q-XE-DI-2は、コネクタ付きのSMA端面処理された光ファイバ (Oriol Instrumentsカタログ P142参照) に対して同様のアクセス手段を提供します。SMA端面処理はQ-XE-DI-2インターフェイスプレートから取り外しが可能なので、ST端面処理 (Laser & Photonicsカタログ P345参照) や、その他の何種類かのファイババンドル (Laser & Photonicsカタログ P325参照) の一つを提供するモデル77675へ置き換えることができます。

## キューブアダプタ

Q-OC-1キューブの開放面を覆うためには、Q-XE-CP-1カバープレートを使用します。キューブ内部の光学マウントを調節できるようにするため、カバープレートごとに2ヶ所のアクセス穴が設けられており、アクセス穴を塞ぐためのキャップも付属しています。必要に応じて2個のキューブを面合わせで取り付けることができます (その際、最低2個のキューブ接続ペグQ-CC-1が必要になります)。接続するときは、キューブの5つの開放面の3つに設けられている座ぐり穴に、これらの短いペグ (直径0.25インチ) を通します。キューブを接続するときに使用できる接続面は、通し穴 (5つの開放面のうちの2つのみ) に設けられています) を持つ面に限られることに注意してください。キューブを、BC-5やBC-6のようなベースクランプを利用して直接光学テーブル上に取り付けたい場合には、QXEMA-1を使用します (P373参照)。

## ガイドロッド

RGシリーズのガイドロッドを使用すると、レンズや偏光子などの光学部品を2つのキューブの中間に取り付けてポジショニングを行うことが可能になります。キューブの5つの開放面の中の、3つの面に設けられている座ぐり穴 (面あたり4ヶ所) を使用してロッドを取り付け、このロッドをQ-XILP-1偏光ローテータやQ-XILP-1レンズポジショナなどのオプティクスマウントモジュールのサポートとして利用します。同様の方法で、2つのキューブ間に別なキューブを取り付けることも可能です。このケースでは、4ヶ所の貫通穴を使用します (この目的にロッドを使用するときは各ロッドごとに添付される別なセットネジを使用してキューブをロッドにロックします)。マウントとキューブは両方ともにロッドの軸方向へ移動が可能ですので、この動きを利用してレンズの焦点合わせなどの光学調節を行います。ガイドロッドは5種類の長さがあり、キューブの中心ラインを同じインチ増分で埋めるようにサイズ設定されています。ロッドの一方の端にはネジ穴がけられており、他方の端にはネジ付きのスタッドが飛び出しているため、何かを直列接続することも可能です。ロッドの締め付けや、緩め作業に便利のように、ロッドの中心を貫通する穴がけられています。

## 垂直方向のビームルーティング

Q-XE-MA-1キューブマウントアダプタを使用すれば、垂直方向のビームルーティングが可能です。このプレートはキューブの5つの開放面のいずれにも取り付けられるように設計されており、340/370-RCロッドクランプへの接続手段を提供します (P482参照)。ロッドクランプへ接続してしまえば、後は標準型またはダンピング機能付き高負荷ロッド (P423参照) へマウントするだけで、垂直方向のビームルーティングが可能になります。高さが12インチを超えるような、垂直方向へのビームルーティングが必要となるアプリケーションの場合は、2998ソリッドロッド (スタック接続可能) を使用できます。2998ロッド (P480参照) を使用するときには、VPBアジャスト式ベースの使用を推奨します。



Q-IBC-1ギンバルプリズム/ビームスプリッタ・キューブマウント (Q-OC-1キューブをこのマウントの一番上に取り付けます)



Q-XILP-1偏光ローテータ



Q-XILP-1 XYレンズポジショナ (Q-XE-TA-1ビームチューブアダプタを装着した状態) Q-XETA-1はQ-XILP-1とは別に発注が必要です



Q-TMSシリーズベDESTALホルダとクランプフォーク (PSシリーズベDESTALポストは別途ご発注ください)



上から時計方向に: Q-XE-TA-1ビームチューブアダプタ、Q-XE-CP-1カバープレート、およびQ-XE-DIシリーズビームアクセスプレート

## 発注のご案内

| モデル              | 内容   |
|------------------|--|
| <b>キューブとアダプタ</b> |  |
| Q-OC-1           | キューブエンクロージャ、1in. 光学マウント、Aegis Qube™ ビームルーティングシステム  |
| Q-XE-TA-1        | ビームチューブアダプタプレート                                    |
| Q-XE-CP-1        | キューブカバープレート  |
| Q-XE-DI-1        | プローブビームアクセスプレート                                    |
| Q-XE-DI-2        | SMAビームアクセスプレート                                     |
| Q-XE-MA-1        | ロッドクランプ/テーブルトップアダプタプレート                            |
| Q-XE-RA-1        | Aegis Qube™ SRシリーズロッドアダプタ                          |
| Q-A50-E          | 0.5 in. ULTIMAまたはSUPREMAマウント用アダプタ                  |
| Q-CC-1           | キューブ接続ベグ、2つのキューブと対面して接続、Aegis Qubeシステム             |
| Q-CP-1           | キューブポストアダプタ、キュービックエンクロージャをどの開放面にもポストマウント、Aegis     |
| Q-XE-CP-B        | キューブカバープレート、穴なし                                    |
| Q-XE-CP-W        | キューブカバープレート、スライドウィンドウ付                             |
| Q-XE-LT10-A      | アダプタプレート、LT10レンズチューブ用                              |
| Q-XE-TA-R        | ビームチューブアダプタプレート                                    |
| <b>光学マウント</b>    |  |
| Q-SS100-R3HN     | ステンレス製キネマティック光学マウント、直径1 in.、ステンレス鋼、Aegis Qubeシステム  |
| Q-IBC-1          | 3軸ギンバルプリズム/ビームスプリッタキューブマウント、1 in.、Aegis Qube       |
| Q-XIPR-1         | 偏光/波長プレートローテータ、直径1 in.、Aegis Qubeシステム              |
| Q-XILP-1         | XYレンズポジショナ、直径1 in.、Aegis Qubeシステム                  |
| <b>テーブル取り付け*</b> |  |
| Q-TMS-0.75       | PSシリーズポストホルダとクランプフォーク、0.75 in.、ポスト直径1 in.          |
| Q-TMS-1          | PSシリーズポストホルダとクランプフォーク、1 in.、ポスト直径1 in.             |
| Q-TMS-1.5        | PSシリーズポストホルダとクランプフォーク、1.5 in.、ポスト直径1 in.           |
| Q-TMS-2          | PSシリーズポストホルダとクランプフォーク、2 in.、ポスト直径1 in.             |
| Q-TMS-3          | PSシリーズポストホルダとクランプフォーク、3 in.、ポスト直径1 in.             |
| Q-TMS-4          | PSシリーズポストホルダとクランプフォーク、4 in.、ポスト直径1 in.             |
| <b>ビームチューブ</b>   |  |
| Q-BT-1           | ビームチューブ、1 in.、Aegis Qube™シリーズ、Q-XE-TA-1チューブアダプタ用   |
| Q-BT-2           | ビームチューブ、2 in.、Aegis Qube™シリーズ、Q-XE-TA-1チューブアダプタ用   |
| Q-BT-3           | ビームチューブ、3 in.、Aegis Qube™シリーズ、Q-XE-TA-1チューブアダプタ用   |
| Q-BT-4.5         | ビームチューブ、4.5 in.、Aegis Qube™シリーズ、Q-XE-TA-1チューブアダプタ用 |
| Q-BT-6           | ビームチューブ、6 in.、Aegis Qube™シリーズ、Q-XE-TA-1チューブアダプタ用   |
| Q-BT-12          | ビームチューブ、12 in.、Aegis Qube™シリーズ、Q-XE-TA-1チューブアダプタ用  |
| Q-BT-C           | ビームチューブ用コネクタ、Aegis Qube™シリーズ                       |
| Q-BT-CR          | ビームチューブコーナー、Aegis Qube™シリーズ、1.5 in.                |
| Q-BT-LT-A        | ビームチューブアダプタ、Aegis Qube™シリーズ、LT10レンズチューブ用           |
| Q-BT-P           | ビームチューブポストマウント、Aegis Qube™シリーズ                     |
| <b>ガイドロッド</b>    |  |
| Q-RG-4           | ガイドロッド、長さ2 in.、直径6.25 mm                           |
| Q-RG-6           | ガイドロッド、長さ4 in.、直径6.25 mm                           |
| Q-RG-8           | ガイドロッド、長さ6 in.、直径6.25 mm                           |
| Q-RG-10          | ガイドロッド、長さ8 in.、直径6.25 mm                           |
| Q-RG-12          | ガイドロッド、長さ10 in.、直径6.25 mm                          |



Q-A50-Eアダプタを利用してQ-OC-1キューブ内部に取り付けられたSUPREMA SS050-F3N。



Q-RGシリーズのガイドロッドを使用すれば、Q-XILP-1レンズポジショナを2つのキューブの中間に配置することができます。



Q-BTシリーズビームチューブ



(左から右へ) Q-CP-1、Q-A50-E、およびQ-XE-MA-1



Q-XE-CP-1カバープレートにはQ-OC-1キューブ内部の光学マウントを調節するためにアクセス穴があげられています。



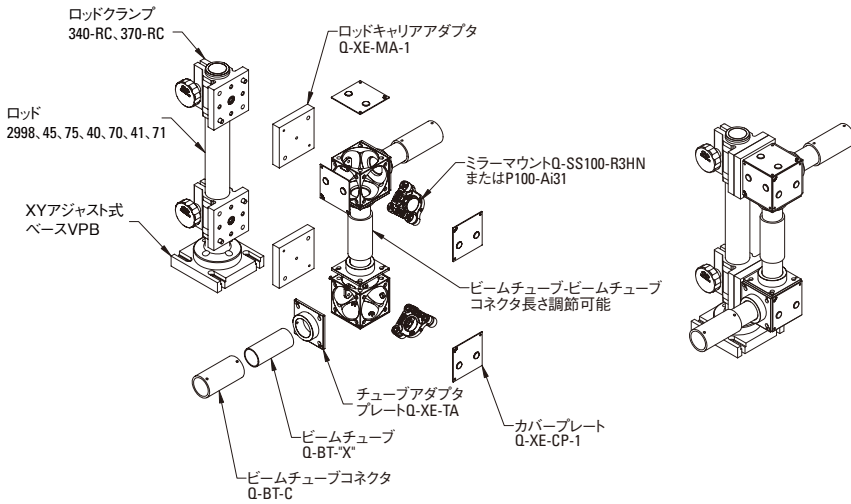
Q-XA-RA-1は、Aegis Qube Q-OC-1をSRロッドに適用します。



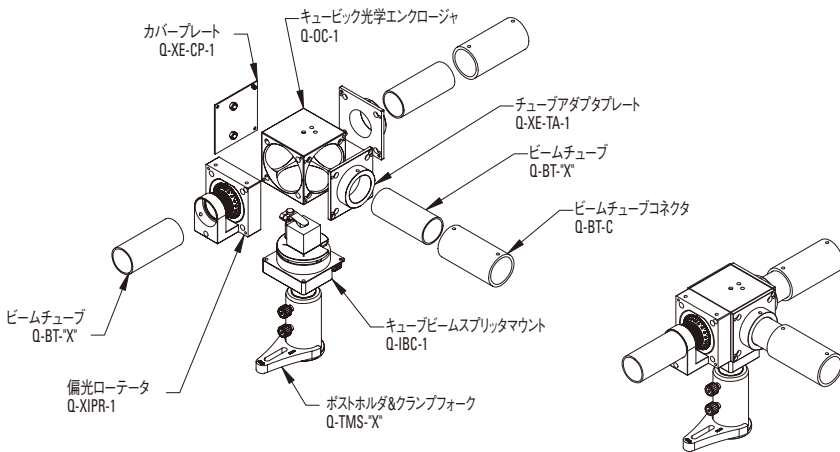
Q-XE-MA-1を使用すればキューブを光学テーブルへ直接取り付けることができます。



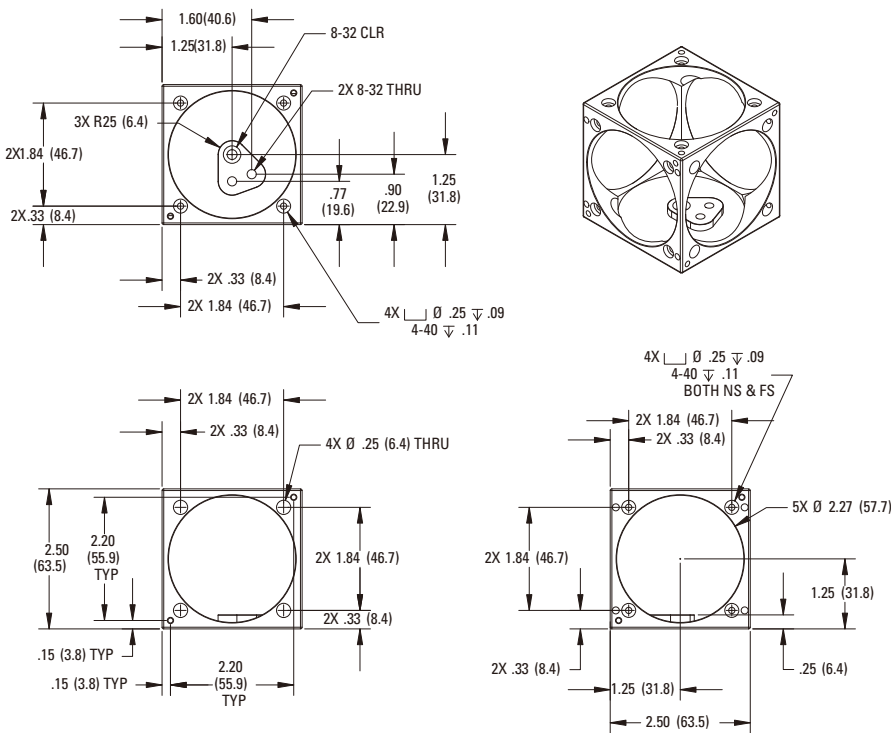
使用例1



使用例2

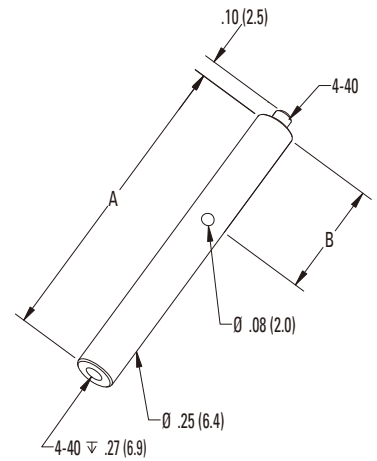


Model Q-OC-1



寸法はインチ(mm)表示

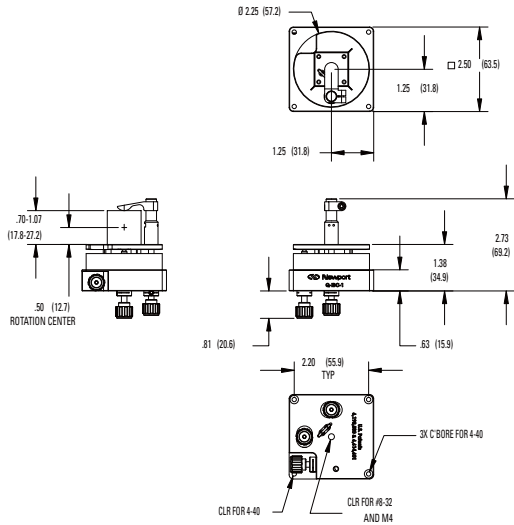
Q-CC-1およびQ-RGシリーズ



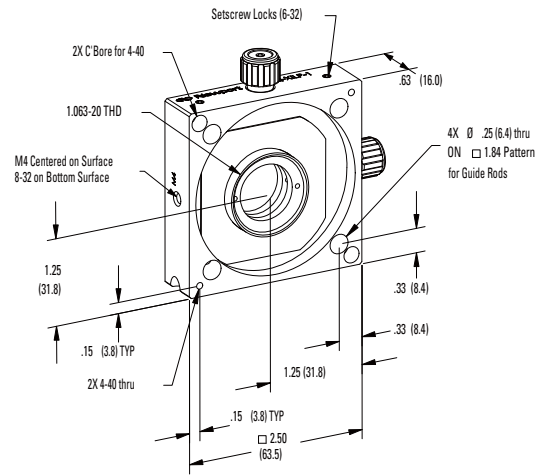
寸法 [in. (mm)]

| モデル     | A             | B           |
|---------|---------------|-------------|
| Q-CC-1  | 0.50 (12.7)   | 0.35 (8.9)  |
| Q-RG-4  | 2.00 (50.8)   | 0.80 (20.3) |
| Q-RG-6  | 4.00 (101.6)  | 0.80 (20.3) |
| Q-RG-8  | 6.00 (152.4)  | 0.80 (20.3) |
| Q-RG-10 | 8.00 (203.2)  | 0.80 (20.3) |
| Q-RG-12 | 10.00 (254.0) | 0.80 (20.3) |

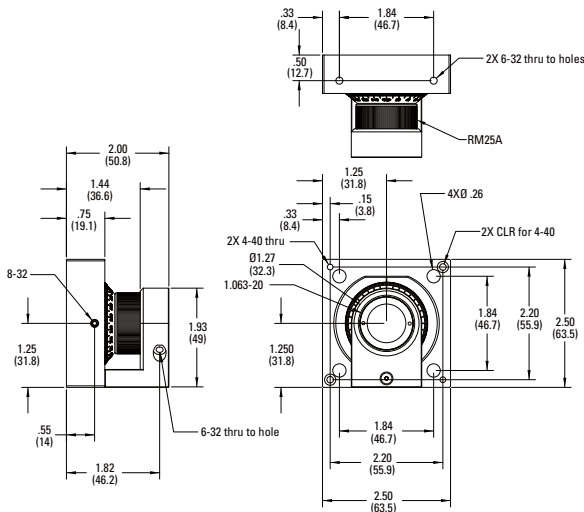
Model Q-IBC-1



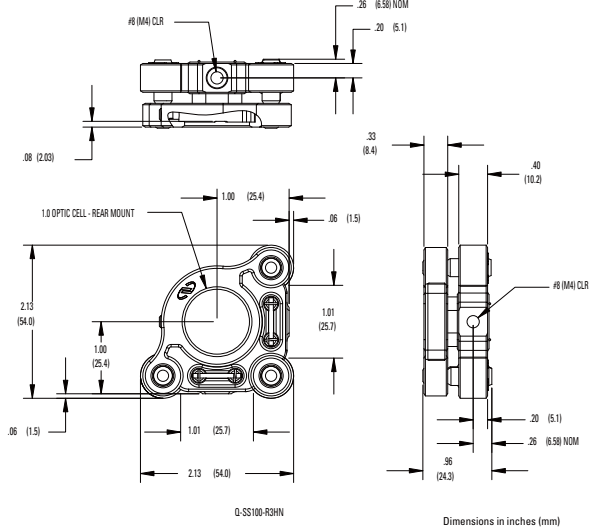
Model Q-XILP-1



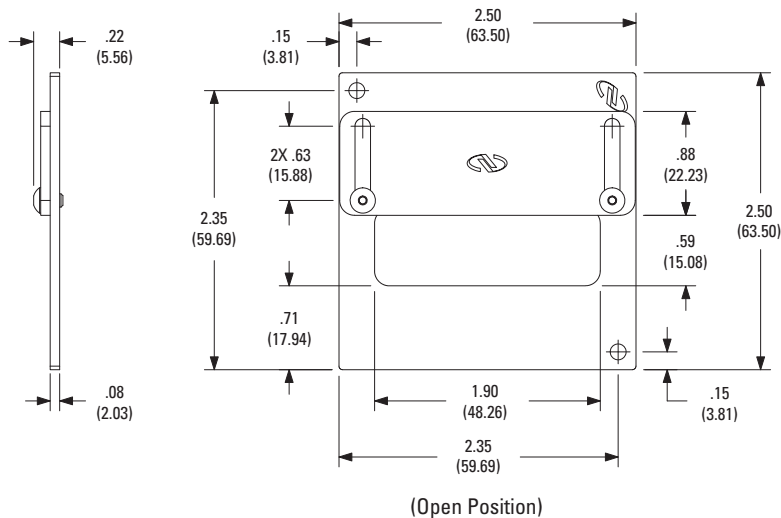
Model Q-XIPR-1



Model Q-SS100-R3HN



Model Q-XE-CP-W



ミラーマウント

レンズホルダ

専用光学マウント

レーザシステム

メカニカルシャッタ

アクセサリ

ベース&ブラケット

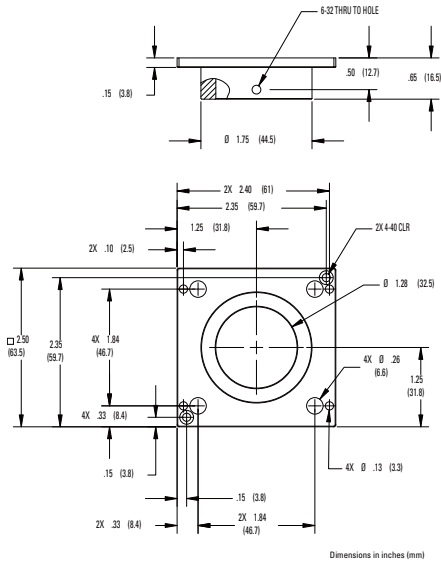
ポスト&ロッドシステム

コンポーネントセット

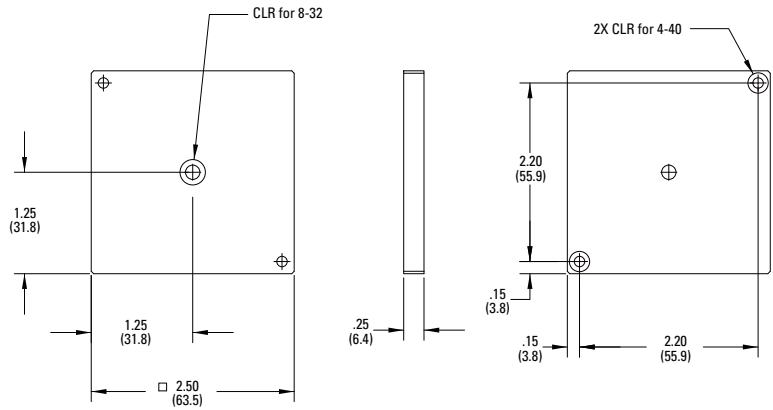
フィルターマウント

実験キット  
アプリケーション  
キット

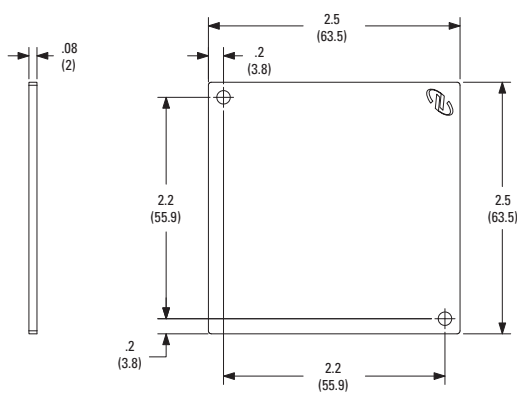
### Model Q-XE-TA-1



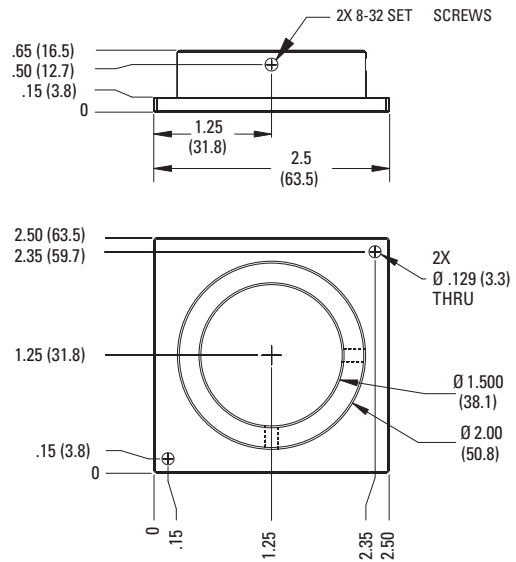
### Model Q-CP-1



### Model Q-XE-CP



### Model Q-XE-RA-1



### Model Q-XE-MA-1

