

# ペリスコープビームステアラー

## Periscope Beam Steerers



- ビームの方向と高さを精密制御
- 精密なおおりの2軸調整および回転が可能な2つのミラーマウント
- 感度5秒での角度の微調整
- 安定性に優れた直径1インチ (25.4 mm) のステンレス鋼製ポスト
- 光学テーブルのどこにでもしっかりとマウント可能
- 標準の直径1インチ (25.4 mm) のミラーに対応

### 仕様

モデル	BSD-2R	M-BSD-2A	9151-M	9173-M	BSD-F
詳細	レールペリスコープ、 高さ Max. 225 mm、 1 in.ミラー	ベDESTALペリスコープ、 高さ Max. 156 mm、 1 in.ミラー	ベDESTALペリスコープ キット、高さ Max. 255 mm、 1 in.ミラー	ベDESTALペリスコープ キット、高さ Max. 270 mm、 1 in.ミラー	固定ペリスコープ、 高さ Max. 168 mm、 1 in.ミラー
Photo					
入射ビーム高さ min. - max. (mm)	82.0 - 196.1	66.1 - 129.5	58.4 - 242.1	43.4 - 257.1	53.9 - 136.0
ビーム間隔 min. - max. (mm)	49.8 - 142.8	26.2 - 89.9	13.2 - 197.1	13.2 - 227.1	31.5 - 113.6
45°ミラーホルダ	キャプティブ 360°回転	キャプティブ無 360°回転	キャプティブ無 360°回転	キャプティブ無 360°回転	キャプティブ 360°回転
アクチュエータ本数	2 (取り外し可能)	2 (取り外し可能)	3	2	無し
微調	± 7°	± 7°	± 4°	± 4°	固定
角度感度 (arc sec)	3.8	3.8	4.4	4.4	固定
垂直ポスト	26 mm角レール	25.4 mm径	25.4 mm径	25.4 mm径	12.7 mm径
マウントベース	1.5 in.マグネット ベDESTALベース	1 in.ベDESTALベース	1 in.ベDESTALベース	1 in.ベDESTALベース	1 in.マグネット ベDESTALベース

ミラーマウント

レンズホルダ

専用光学マウント

レールシステム

メカニカルシャッタ

アクセサリ

ベース&ブラケット

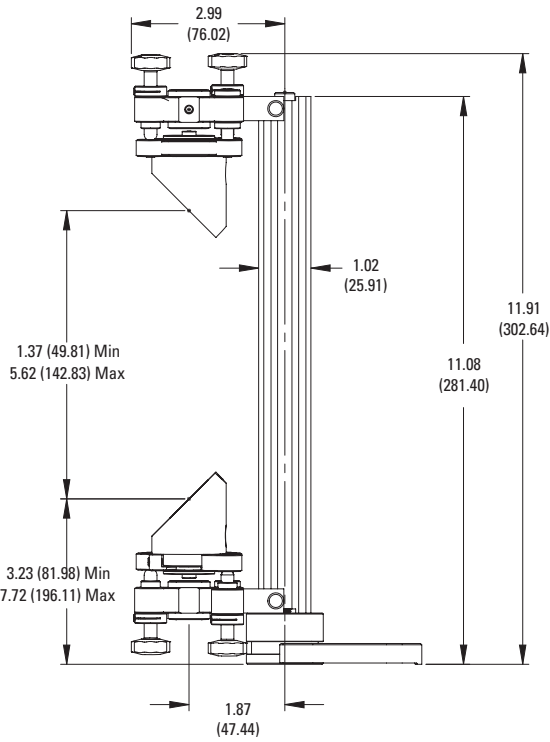
ポスト&ロッドシステム

コンポーネントセット

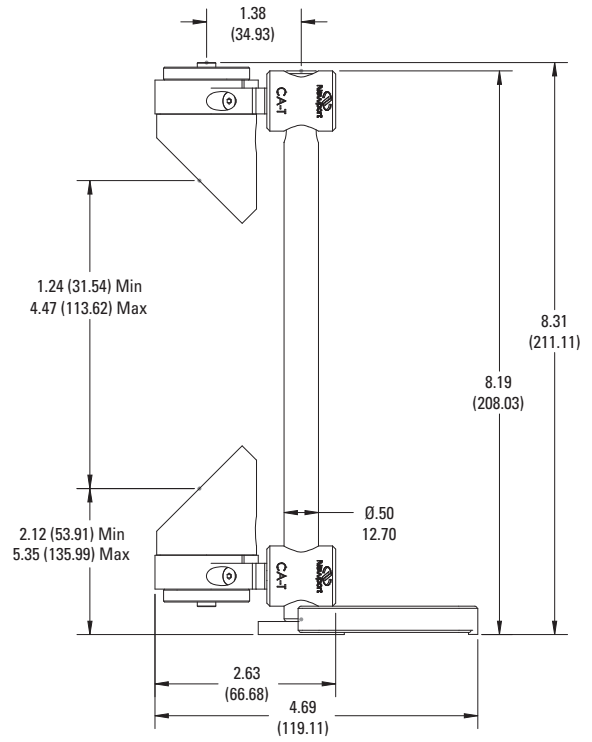
フィルターマウント

実験キット  
アプリケーション  
キット

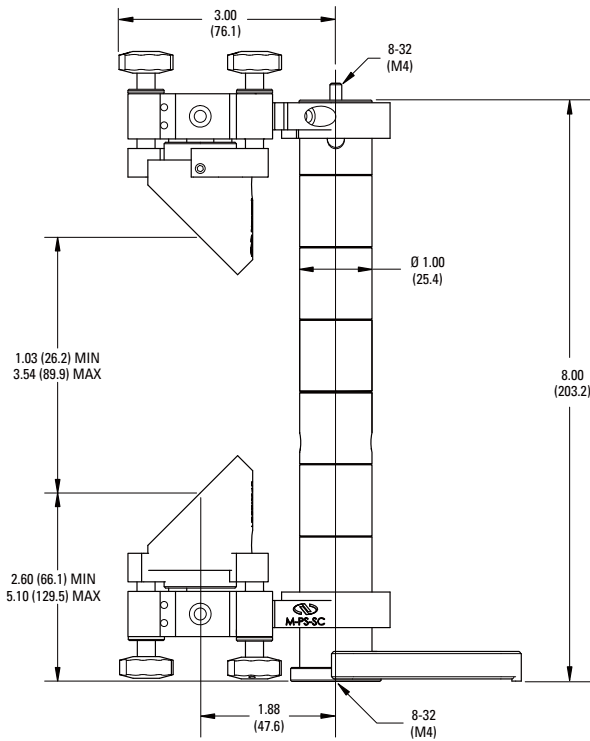
### Model BSD-2R



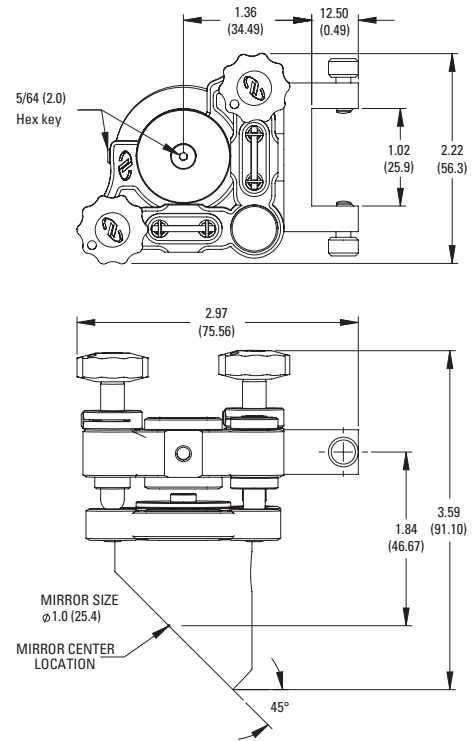
### Model BSD-F



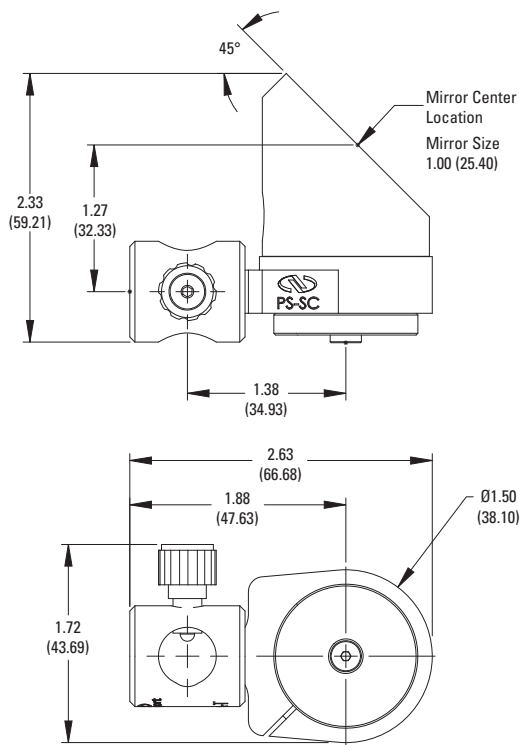
### Model BSD-2A



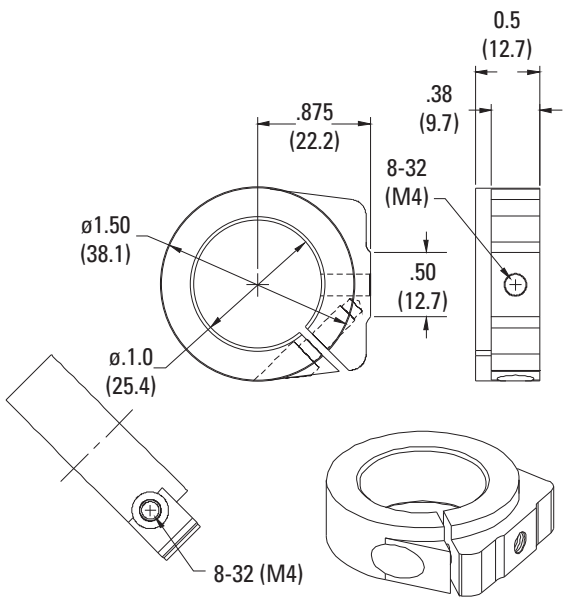
### Model BSC-M



Model BSC-FMB



Model PS-SC



ミラーマウント  
 レンズホルダ  
 専用光学マウント  
 レールシステム  
 メカニカルシャッタ  
 フラセサリ  
 ニース&リフレット  
 ボスト&ロッド  
 システム  
 コンポーネント  
 セット  
 フィルターマウント  
 実験キット  
 アプリケーショ  
 ン