

ミラーマウント

レンズホルダ

専用光学マウント

レーザシステム

メカニカルシヤッタ

アクセサリ

ベース&ブラケット

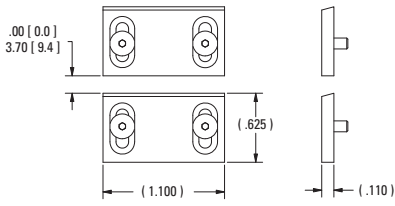
ポスト&ロッドシステム

コンポーネントセット

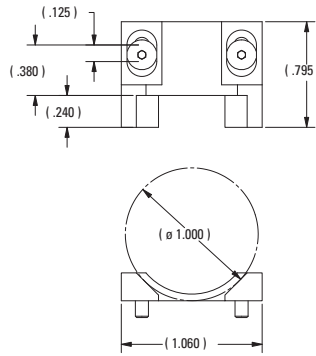
フィルターマウント

実験キット
アプリケーション
キット

Model UGP-KIT-2



Model UGP-KIT-3



CAD CADファイルについては、弊社までお問合せください。

[N] New Focus™
A Newport Company

クワッドパスプリズムマウント Quad-Path Prism Mounts



モデル9711

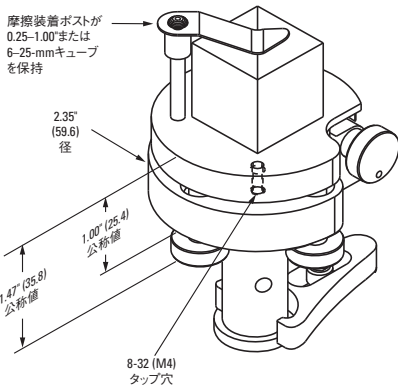
- コーナークランプによりクワッドパスビームアクセス
- 3軸全範囲を同時調整
- バーを押すだけでオプティクスを保持：テープ不要
- 取扱いが簡単

New Focus™特許のプリズム/ビームスプリッタマウントは、互いに直交する3つの回転軸があり、直感的に操作できるデザインで、回転中心はマウント面の中心と一致しており、アライメント時に前後移動の手間が省けます。スプリングクランプ (ポストを押し込むだけでオプティクスキューブを固定) で、両面テープや接着剤が不要です。モデル-9411は標準サイズで1" (25.4 mm) のオプティクスをマウントできます。モデル 9481は1"キューブを保持します。

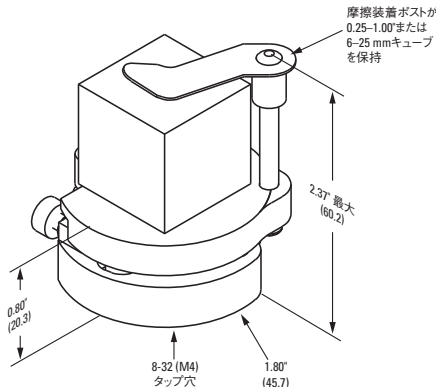
モデル	仕様	角度範囲	精度	耐荷重
9411	プリズムマウント、0.25-1.00 in.	±5°	8-32	7 N
9411-M	プリズムマウント、0.25-1.00 in.	±5°	M4	7 N
9481	小型のプリズムマウント、0.25-1.00 in.	±3.5°	8-32	4 N
9481-M	小型のプリズムマウント、0.25-1.00 in.	±3.5°	M4	4 N



関連製品：ポストおよびペDESTAL (P466参照)



Model 9411
米国特許# 5,694,257



Model 9481
米国特許# 5,694,257

ペDESTAL、フォーク、およびビームスプリッタは別途お求めください。