

ULTIMA® G シリーズ 3軸ギンバルチルトマウント Gimbaled Three-Axis Optic Tilt Mount



- 3軸ギンバルポジショニング
- キューブ、長方形、球面光学用のアダプタ
- ロック可能な100 TPIの調整ねじ
- 米国特許#6,198,580および#6,614,601

UGP-1アルティマギンバルプリズムマウントは、3軸の傾斜調整ギンバルモーションを可能にするNewport社の特許技術を採用しています。この精密マウントの回転の中心点は、マウント面から0.5 in. (12.7 mm) に位置、第3の回転であるヨー軸で $\pm 5^\circ$ の範囲での調整が可能で、1 in. (25.4 mm) のビームスプリット光学やプリズムのアラインメントに最適です。円筒形や四角い光学、あるいは0.5 in. (12.7 mm) のキューブの位置決めに関しては、UGPアダプタキットをご覧ください。

仕様

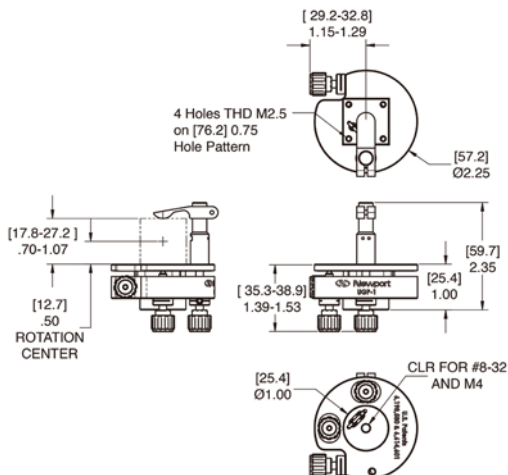
あおり角の範囲	$\pm 5^\circ$
感度	7.2 arc sec.
回転軸の高さ	0.50 (12.7)
マウント方式	8-32 (M4) 通し穴

発注のご案内

モデル	仕様
UGP-1*	アルティマギンバルプリズムマウント
UGP-KIT-1	UGPアダプタキット、0.50 in. (12.7 mm) キューブライザ
UGP-KIT-2	UGPアダプタキット、長方形光学
UGP-KIT-3	UGPアダプタキット、1 in. (25.4 mm) の球面光学

*注：クランプホストは取りはずしはできません。

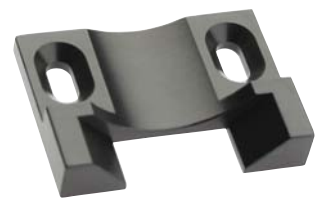
Model UGP-1



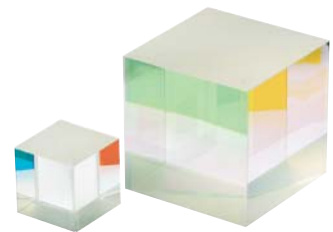
関連製品



PO46BD-50プリズムマウントには、高分解能調整用の差動ドライブが付いています。



UGP-KIT-3アダプタを使用すると、UGP-1に球面光学を装着できます。



広帯域偏光キューブビームスプリッタ (P97参照)

ミラーマウント

レンズホルダ

専用光学マウント

レーザシステム

メカニカルシヤッタ

アクセサリ

ベース&ブラケット

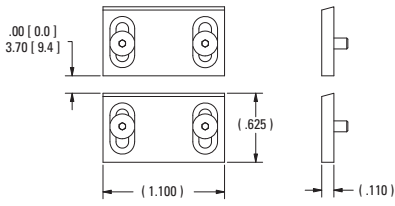
ポスト&ロッドシステム

コンポーネントセット

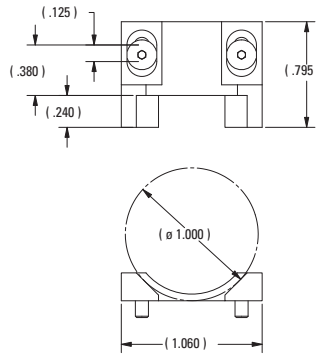
フィルターマウント

実験キット
アプリケーション
キット

Model UGP-KIT-2



Model UGP-KIT-3



CAD CADファイルについては、弊社までお問合せください。

[N] New Focus™
A Newport Company

クワッドパスプリズムマウント
Quad-Path Prism Mounts



モデル9711

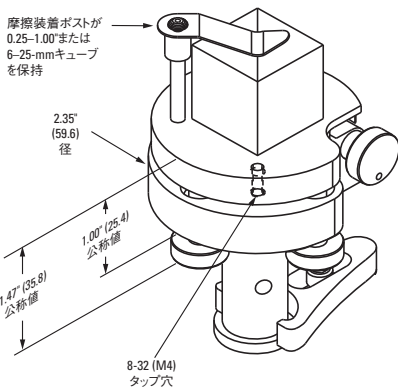
- コーナークランプによりクワッドパスビームアクセス
- 3軸全範囲を同時調整
- バーを押すだけでオプティクスを保持：テープ不要
- 取扱いが簡単

New Focus™特許のプリズム/ビームスプリッタマウントは、互いに直交する3つの回転軸があり、直感的に操作できるデザインで、回転中心はマウント面の中心と一致しており、アライメント時に前後移動の手間が省けます。スプリングクランプ (ポストを押し込むだけでオプティクスキューブを固定) で、両面テープや接着剤が不要です。モデル-9411は標準サイズで1" (25.4 mm) のオプティクスをマウントできます。モデル 9481は1"キューブを保持します。

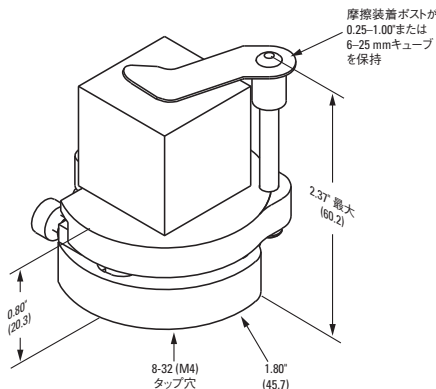
モデル	仕様	角度範囲	精度	耐荷重
9411	プリズムマウント、0.25-1.00 in.	±5°	8-32	7 N
9411-M	プリズムマウント、0.25-1.00 in.	±5°	M4	7 N
9481	小型のプリズムマウント、0.25-1.00 in.	±3.5°	8-32	4 N
9481-M	小型のプリズムマウント、0.25-1.00 in.	±3.5°	M4	4 N



関連製品：ポストおよびペDESTAL (P466参照)



Model 9411
米国特許# 5,694,257



Model 9481
米国特許# 5,694,257

ペDESTAL、フォーク、およびビームスプリッタは別途お求めください。