

Kin-a-Flipベース

Kin-a-Flip Base



- 光学マウントをビームの通路から出し入れ可能
- <math>< 100 \mu\text{rad}</math>の高い再現性
- コンパクトなステンレス鋼製
- マグネット不使用

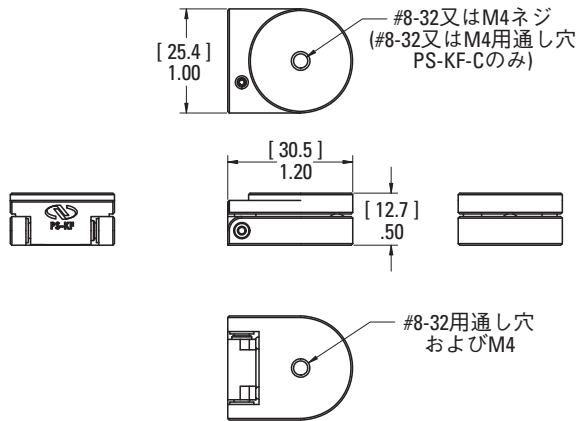
最高レベルの位置再現性と熱安定性を備えています。このマウントは、卓越した性能で光学マウントをビーム光路を切り換えるのに最適です。熱膨張特性を最適化するために、300シリーズのステンレス鋼を使用しています。

コンパクトで、厚みは0.50 in. (12.7 mm) です。8-32 (M4) のネジ穴またはザグリ穴のいずれかを選択できます。

発注のご案内

モデル	仕様
PS-KF (M-PS-KF)	キネマティックフリップマウント、8-32 (M4) ネジ
PS-KF-C	キネマティックフリップマウント、ザグリ穴

モデルPS-KFシリーズ



Kin-a-Flip (P333参照)とSS100-F2H (P275参照) およびPS-2ポスト

関連製品



PSシリーズポスト (P466参照)



サブリマシリーズミラーマウント (P273参照)

CAD CADファイルについては、弊社までお問合せください。