

フリップマウント

Flipper™ Optic Mounts

[V] New Focus™
A Newport Company



Model 9892
Model 9891

- 設置面積を省く一体型デザイン
- ビームパスの間にオプティクスを自在に出し入れ可能
- キネマティック設計により200 μrad の再現性
- ロック機能あり(-Lモデル)

Flipper™マウントは、従来型のマウントにちょうつがいを追加した特許取得製品で、光路の切替えを、繰り返しかつ簡単に行うことができます。同一光路で複数のレーザーを使用するアプリケーションに便利です。調整スクリューでビームをステアリングができます。スクリューの下にあたるサファイアパットにより、1フリップあたり200 μrad という高い再現性をもちます。オプティクス径は、1 in. (25 mm) と2 in. (50 mm) の2種類です。

光軸調整が必要ない場合には、Flip-up™マウントも合わせてご検討ください。また自動制御をご希望の方には、モータ駆動バージョンもご用意しております。(Precision Motion ControlカタログP282を参照)

仕様

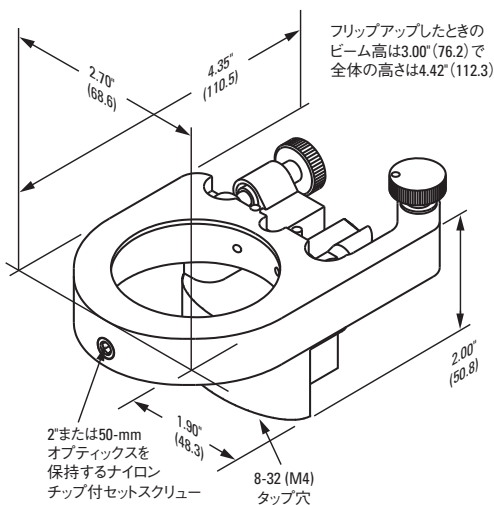
モデル	光学部品の直径 (mm)	5回転時の分解能一角度	再現性 (μrad)	ネジのタイプ
9891 (9891-M)	1.0 (25.4)	<260 μrad	<200	8-32 (M4)
9892 (9892-M)	2.0 (50.8)	<140 μrad	<200	8-32 (M4)

9891-K-L-M 25.4 mm、光学部品用、ロック付、ノブなしタイプもあります。

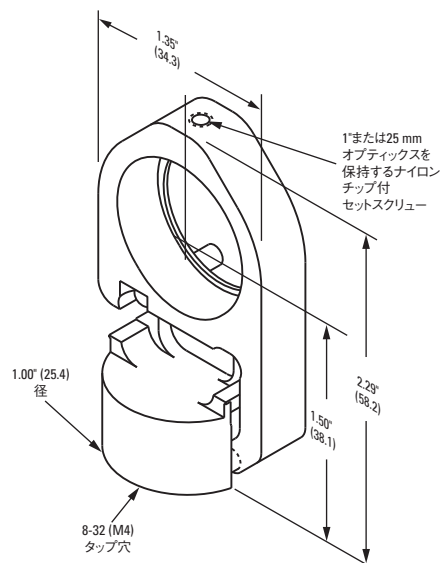
関連製品：モータ駆動バージョン (Precision Motion ControlカタログP282参照)
ポストおよびペダスタル (P395参照) およびフリップアップマウント (P444参照)
注意：Flipperマウントは、細い形状のチップ傾斜マウントとしても機能します。



Model 9891



Model 9892
米国特許# 5,737,132



Model 9891-M
米国特許# 5,737,132