

対物レンズ・ピンホール用精密ポジショナ

Objective Lens & Pinhole Precision XY Positioners



SB18YZBM

- Bシリーズのレンズバレルの取付けに
- スペシャルフィルタ用ピンホールの位置決め
- 標準/差動マイクロメータ、ロック付スクリュー使用可能
- X26レールシステムに適合

SB18YZ光学マウントは、光学系の構成部品を光軸に直交する面内に精密に配置できることから、スペシャルフィルタを構築するアプリケーションによく用いられます。このマウントにはあらゆるM20.25 RMSネジ規格のピンホール対物レンズ、レンズなどを取り付けることができます。

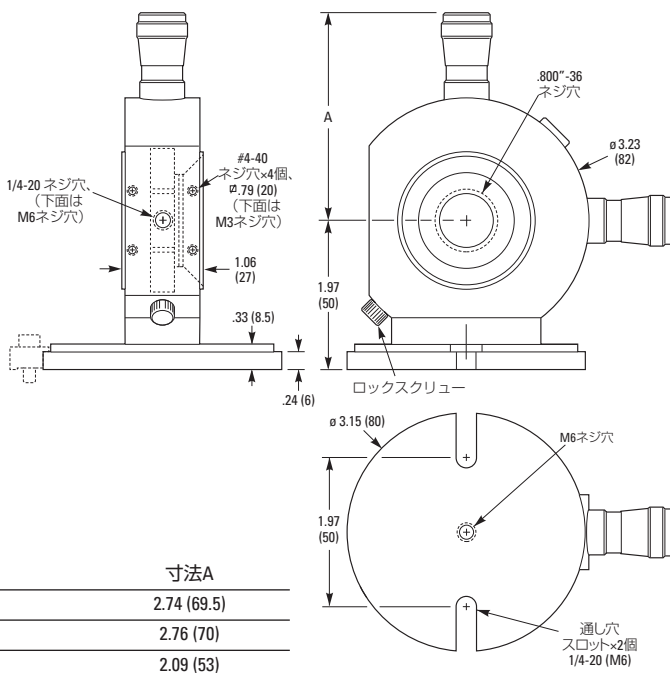
仕様

移動範囲 (X軸) (mm)	±2
移動範囲 (Y軸) (mm)	±2

発注のご案内

モデル	仕様
SB18YZBM	精密XY光学ポジショナ、BMマイクロメータ付
SB18YZBD	精密XY光学ポジショナ、BD差動マイクロメータ付
SB18YZBHC	精密XY光学ポジショナ、BHCロック調整スクリュー付
SB18YZN	精密XY光学ポジショナ、アクチュエータ無し

Model SB18YZ



モデル	寸法A
SB18YZBM	2.74 (69.5)
SB18YZBD	2.76 (70)
SB18YZBHC	2.09 (53)

関連製品



SB18YZBM、UMRステージ、およびX26レールシステムを用いて構成したスペシャルフィルタ



RMSネジ穴付き顕微鏡対物は、SB18YZポジショナにも利用できます。(P189参照)

CAD CADファイルについては、弊社までお問合せください。