

コンパクトレンズポジショナ

Compact Lens Positioners



- 1インチ (25.4ミリ) 光学系の位置決め
- 100 TPI調節スクリューによる精密ポジショニング
- スペースの限られたアプリケーションに最適なコンパクトサイズ
- インチ/ミリ共用

LA1V-XYとLPV-1は、2軸 (XY) または5軸 (XYZ $\theta_x\theta_y$) の精密調節が必要なアプリケーションに経済的に応えます。非常にコンパクトな設計により、OEMアプリケーションやスペースの限られた研究での使用に最適です。組み込みの100TPIスクリューによって精密なポジショニングが行えます。さらに、ノブには5/64 (M2) の六角穴が付いていますので、六角レンチで調節することも可能です。最大直径1.0インチ (25.4ミリ) までの光学系を傷付けずに固定できるように、各ユニットは2つのデルリン製リテーニングリングを備えています。LA1V-XYをポストに取り付ける場合は、マウント本体に設けられた8-32/M4ネジ穴を利用します。LPV-1をポストに取り付けるには、8-32/M4ネジ用座ぐり穴を利用します。

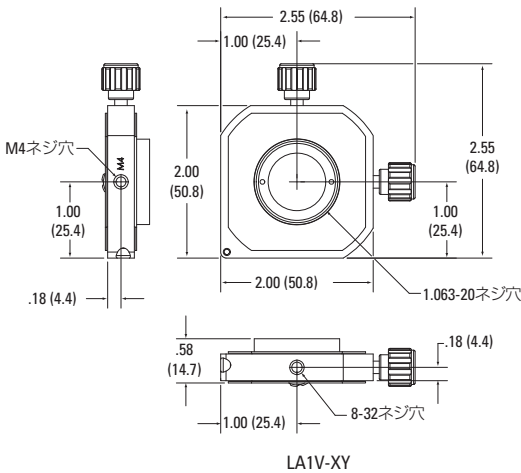
仕様

	LA1V-XY	LPV-1
自由度	XY	XYZ $\theta_x\theta_y$
最大光学部品径 [in. (mm)]	1.0 (25.4)	1.0 (25.4)
高軸高さ [in. (mm)]	1.0 (25.4)	1.25 (31.8)
移動範囲、XY [in. (mm)]	± 0.063 (1.6)	± 0.063 (1.6)
移動範囲、Z [in. (mm)]		± 0.18 (4.6)
移動範囲、 $\theta_x\theta_y$		$\pm 5^\circ$
感度、XY (μm)	0.75	0.75
感度、Z (μm)		1
感度、 $\theta_x\theta_y$ (秒)		2

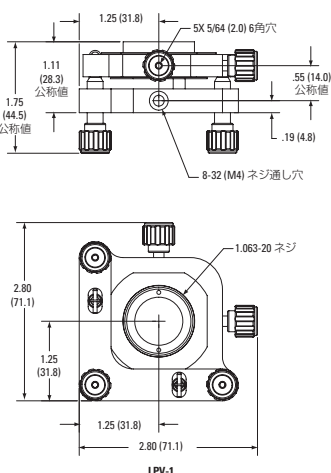
発注のご案内

モデル	仕様
LA1V-XY	XYコンパクトレンズポジショナ、1.0in. 径
LPV-1	XYZ $\theta_x\theta_y$ コンパクトレンズポジショナ、1.0in. 径

Model LA1V-XY



Model LPV-1



LPV-1 (裏側)

関連製品



ポストマウントオプション (P447参照)



LPシリーズ精密多軸レンズポジショナ (P327参照)



BK7精密平凸レンズ (P67参照)



可視域用アクロマティックレンズ (P153参照)

CAD CADファイルについては、弊社までお問合せください。