

調整機構付シリンドリカルレンズマウント

Adjustable Cylindrical Lens Mount



(アダプタ、ポスト、レンズは別売です)

- 回転範囲±5°
- 感度6秒
- 各種サイズのシリンドリカルレンズに対応するアダプタ

CYM-2Rは、高さ2インチまでのシリンドリカルレンズを固定してポジショニングするためのレンズマウントです。このマウントの特徴は、レンズの中央部を中心に回転させられることです。この機能により、パワー軸回転の途中で起こる並進動作をなくすることができます。100TPIスクリューを操作することで、±5°の範囲を6秒の感度で回転調節することができます。さらにアダプタ(別売)を使用すれば、サイズの異なるシリンドリカルオプティクスであっても中央部を中心として回転調節が可能です。高さ1/4インチ、1/2インチ、1インチ、および19ミリのシリンドリカルレンズをマウントできる各種アダプタが用意されています。これらのアダプタを使用すると、シリンドリカルレンズの中央部が自動的にCYM-2Rの回転中心に一致し、取り付けを迅速にする位置決めピンが設けられています。

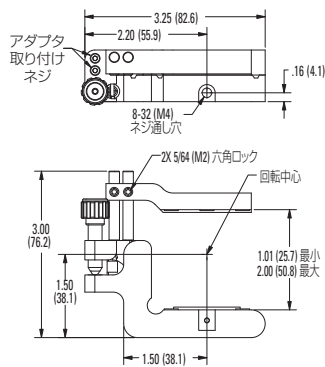
仕様

モデル	オプティクスの最大高さ (mm)	調節スクリューのネジ	角度範囲	感度
CYM-2R	50.8	100 TPI	±5	6 秒

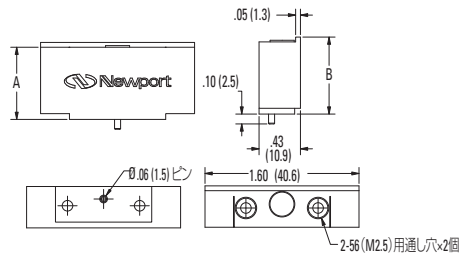
CYM-2R用レンズアダプタ発注のご案内

モデル	仕様
CYM-2R	シリンドリカルレンズマウント
CYM-2R用レンズアダプタ	
CYM-2R-A6.35	シリンドリカルレンズアダプタ、6.35 mm レンズ
CYM-2R-A12.7	シリンドリカルレンズアダプタ、12.7 mm レンズ
CYM-2R-A19.0	シリンドリカルレンズアダプタ、9.0 mm レンズ
CYM-2R-A25.4	シリンドリカルレンズアダプタ、25.4 mm レンズ

Model CYM-2R



CYM-2Rアダプタ



モデル	寸法 [in. (mm)]	
	A	B
CYM-2R-A6.35	0.88 (22.4)	0.93 (23.6)
CYM-2R-A12.7	0.75 (19.1)	0.80 (20.3)
CYM-2R-A19.0	0.63 (16)	0.68 (17.3)
CYM-2R-A25.4	0.50 (12.7)	0.55 (14)

関連製品



ポストマウントオプション (P447参照)



N-BK7 精密シリンドリカルレンズ (P144参照)



VALUMAX® BK7 シリンドリカルレンズ (P148参照)



UVフェーズドシリカ精密シリンドリカルレンズ (146参照)