

# レーザダイオードアダプタ

## Laser Diode Adaptors



CLD-1



LDA-58

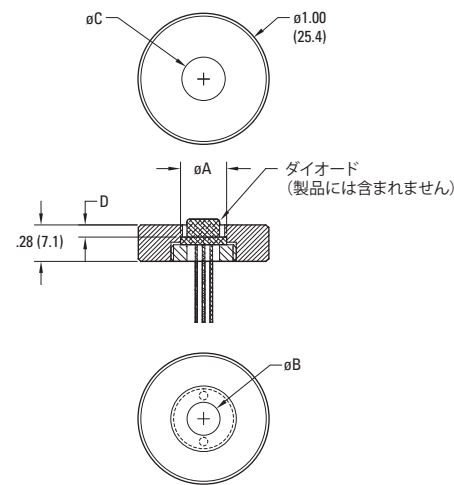
- LDAマウント(標準キャンタイプ・レーザーダイオード)
- CLD-1マウント(シリンジカルタイプ・レーザーダイオード)
- PERFORMA™、ULTIMA®タイプ光学マウントに取り付け可能

LDAシリーズアダプタには標準キャンタイプ5.6、9 mmのレーザーダイオードを取り付けます。レーザーダイオードはリテーニングリングによってしっかりとアダプタに固定されます。CLD-1アダプタは直径0.6インチ(15.2 mm)までのシリンジカルレーザーダイオードパッケージを取り付けます。これらのアダプタはすべて外径が1インチ(25.4 mm)に統一されていますからPERFORMA™とULTIMA®に取り付けてチップチルト調節が可能です。

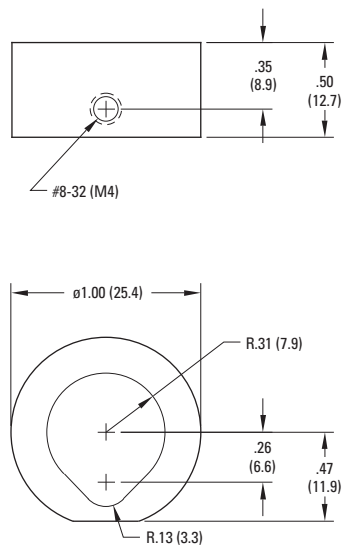
### 発注のご案内

モデル	内容
LDA-58	キャンタイプ5.6から1 in.光学マウントアダプタ取り付け用
LDA-90	キャンタイプ9から1 in.光学マウントアダプタ取り付け用
CLD-1	0.6 in.から1 in.までのシリンジカルレーザー光学マウントアダプタ取り付け用

#### モデルLDA



#### モデルCLD-1



#### 寸法

モデル	$\phi A$	$\phi B$	$\phi C$	D
LDA-58	0.229 (5.82)	0.166 (4.22)	0.200 (5.08)	0.050 (1.27)
LDA-90	0.355 (9.02)	0.250 (6.35)	0.325 (8.26)	0.096 (2.44)



LDA-58を取り付けたU100-A2K

### 関連製品



TDキャンレーザーダイオード(P60参照)