

固定位置可変レンズマウント

Common Optical Axis Variables Size Lens Mount



ペDESTルポストは別売です

- 頑丈で個別に調節可能な支持アーム
- 付替え可能な非回転式V溝付チップ
- 円筒形光源を含む多様なコンポーネントに対応 (ALMシリーズ)
- センター合わせの微調整が可能で、オプティクスを傷つけずに、安全かつ確実に取り付け

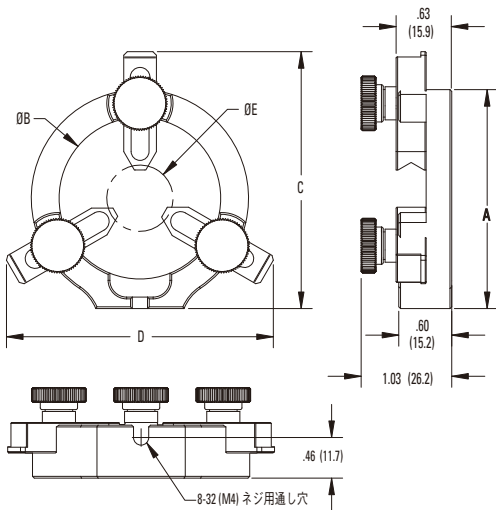
NewportのACシリーズのアジャスト式レンズマウントは、多様性、使いやすさ、および性能を高めるためにデザインが変更されています。このマウントは、円形部品であれば厚さや長さを問わずに正しい向きでしっかりと固定できます。ノブネジで固定された3つのデルリン製支持アームは動きが滑らかで、位置を容易に調整できます。ALMシリーズは、オプティクスをビームに合わせて精密にセンターリングでき、オプティクスの着脱の際に高い再現性が得られます。デルリン製V字チップ付きシャフト3本 (1本バネ式) でレンズを保持します。

発注のご案内

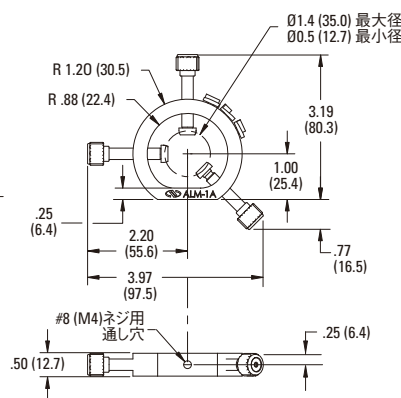
モデル	タイプ
AC-1A	ユニバーサルフィクスレンズマウント 5.0-46.2 mm 径、1.25 in. (31.8 mm) 軸高
AC-2A	ユニバーサルフィクスレンズマウント 17.8-57.1 mm 径、1.5 in. (38.1 mm) 軸高
ALM-1A	ユニバーサルXYアジャスタブルレンズマウント 12.7-35.0 mm 径、1.0 in. (25.4 mm) 軸高
ALM-2A	ユニバーサルXYアジャスタブルレンズマウント 25.4-60.0 mm 径、1.5 in. (38.1 mm) 軸高

Models AC-1AとAC-2A

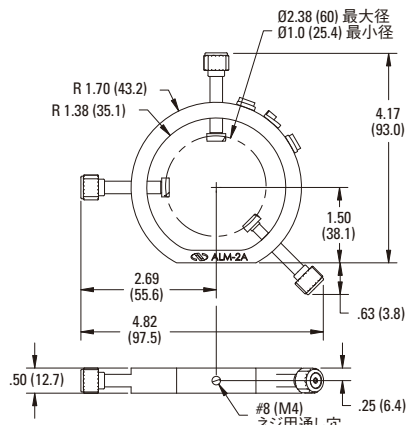
CAD CADファイルについては、弊社までお問合せください。



ALM-1A



ALM-2A



寸法 直径 [in. (mm)]

モデル	A	B	C		D		E	
			最小	最大	最小	最大	最小	最大
AC-1A	2.48 (63.0)	1.93 (49.0)	2.62 (66.5)	3.46 (87.9)	2.52 (64.0)	3.98 (101.1)	0.2 (5)	1.82 (46.2)
AC-2A	2.96 (75.2)	2.33 (59.2)	3.12 (79.2)	3.94 (100.1)	2.95 (74.9)	4.40 (111.8)	0.70 (17.8)	2.25 (57.1)



BK7精密平凸レンズ (P67参照)



ポストマウントオプション (P447参照)

ミラーマウント
レンズホルダ
専用光学マウント
ローリステム
メカニカルシャッタ
アウセサリ
ベース&ジョイント
ポスト&ロッド
システム
コンポーネント
ツールマウント
実験キット