

605 シリーズ 低歪み アクシャルクランピングギンバルミラーマウント

Low-distortion Axial Clamping Gimbal Mirror Mount



- 圧縮マウントにより大型光学部品の優れた安定性を実現
- 調整範囲を最高0.3秒の感度で調整可能
- インチとミリ仕様両方のマウントに対応
- 各種のドライブアダプタを用意

605-2は1 in (50.8 ~ 25.4 mm) 径光学部品用アダプタを含みます。

Newportの定評ある製品、605シリーズギンバルマウントは、4インチ (101.6 mm) 径までの大きさの光学部品を非常に安定した位置決め精度でマウントします。まず、360°回転可能なピボット軸と六角ヘッドセットスクリューは粗調状態の各軸をしっかりとロックします。続いて、標準装備のAJS微調スクリュー (ロックスクリュー付) によって±5°の高分解能で微調整を行います。ピボット軸にはぶれのないラジアルボールベアリングを用い、バックラッシュ防止のためにスプリングが組み込まれています。アダプタを利用すればギンバル軸に光学部品を支持します。

605シリーズのマウントは、色々な厚みを持つ光学部品を簡単に取り付けられることを考慮して特別に設計されたキネマティックマウントです。スプリングを組み込んだ保持クリップは指でつまめるハンドルを備えています。研磨された3個のスチール球により、ギンバル軸上の光学面がきれいな回転運動をします。保持クリップがボールの反対方向へ押し付け負荷を与えますから光学部品が歪むことはありません。光学部品の端は2本のスチールロッド上に止まります。セットスクリュー (先端ナイロン) で少し圧力を加えることにより、光学部品の方位を安定に保ちます。

仕様

	605-2	605-4
移動量、粗調 (各軸)	360°	360°
移動量、微調 (各軸)	10°	10°
感度 AJS 調整スクリュー (秒)	6	4
感度 DM-13 調整スクリュー (秒)	0.5	0.3
パーニア目盛 (分)	15	15
直交度 (分)	1	1
光学部品厚み [in. (mm)]	0.25-0.62 (6-16)	0.43-0.87 (11-22)
光学部品厚み、アダプタ使用時 [in. (mm)]	0.12-0.40 (3-10)	0.40-0.68 (10-17)
アダプタモデル	605A-2-1 (付属品)	605A-4-3 (別売)

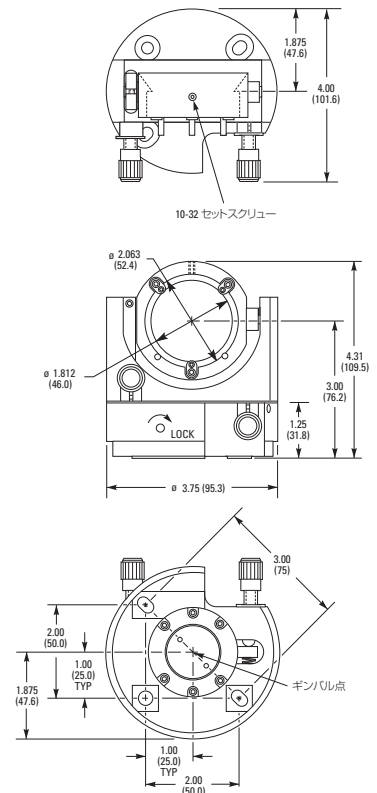
発注のご案内

モデル*	仕様
605 精密ギンバル光学用マウント	
605-2	直径 2.0 in. 光学マウント用アダプタ, 1.0 in. アダプタ含む
605-4	直径 4.0 in. 光学マウント用アダプタ
605 シリーズ光学部品用径アダプタ	
605A-2-1	光学部品用径アダプタ、2.0 - 1.0 in. 605-2 ギンバルマウント
605A-4-3	光学部品用径アダプタ、4.0 - 3.0 in. 604-2 ギンバルマウント

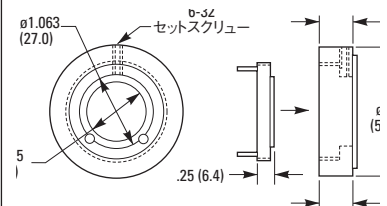
LTAシリーズ、NSA12またはCMAシリーズモータ駆動用マウントには末尾に“-OMA”を追加してください (例: 605-4-DM)。

*DM-13差動マイクロメータを取り付けるときは、モデル番号末尾に“-DM”を追加してください (例: 605-4-OMA) (ドライブは別途ご注文ください)。

Model 605-2



Model 605A-2-1



ミラーマウント

レンズホルダ

専用光学マウント

レーザシステム

メカニカルシャッタ

アクセサリ

ベース&ブラケット

ポスト&ロッドシステム

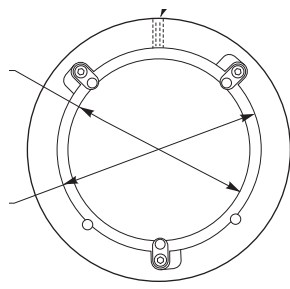
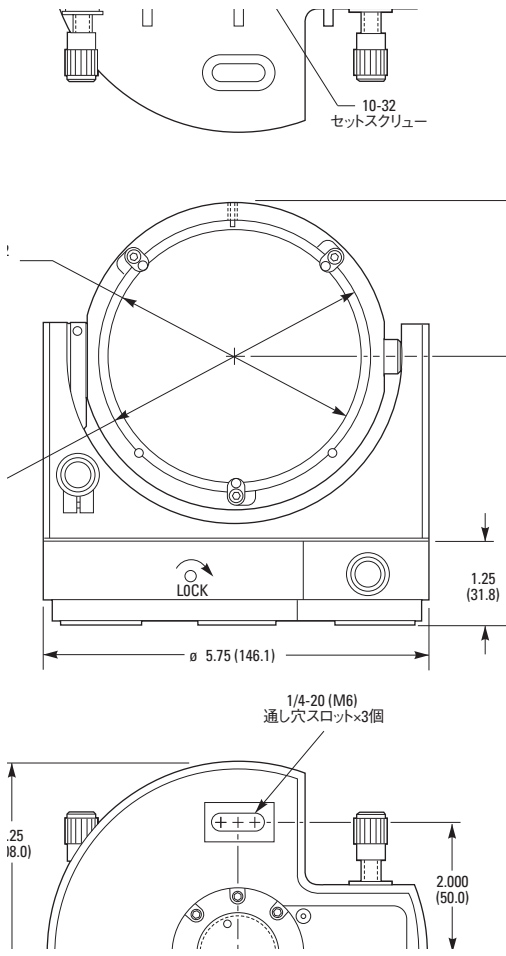
コンポーネントセット

フィルターマウント

実験キット
アプリケーション
キット

Model 605-4

Model 605A-4-3



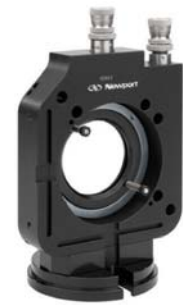
関連製品



SL-A 大型ギンバルマウント (P301参照)



高性能SuperMirrors™
(P29参照)



VGM 上部駆動ギンバルマウント

CAD CADファイルについては、
弊社までお問合せください。