

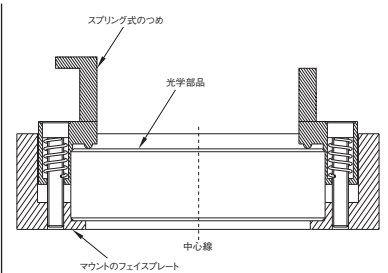
ULTIMA® AC シリーズ 低歪み アクシャルクランピングキネマティックマウント Low-distortion Axial Clamping Kinematic Mounts



- マウントに起因する波面歪みを最小化
- スプリング式のとめが光学部品をマウントに優しく固定
- 分厚いプレートと剛性の高いバネによる長期安定性
- アクチュエータの交換が簡単

ULTIMA® AC 精密キネマティック光学マウントは、マウントに起因する波面歪みを最小限に抑えます。一般的に光学マウントは側面のセットスクリューでマウントし、多くの用途においては問題なく機能します。しかし、特にミラー径が大きくなると波面歪みが生じることが分かっています。

ULTIMA AC光学マウントは、スプリング式のとめを使用して精密光学部品を背後からマウントのフロントプレートに3箇所押し付けることにより、精密光学部品を優しく、かつ強固に固定します。光学部品に作用する力は放射方向ではなく軸方向の力になり、より分散されるため、光学部品における波面歪みは最小限に抑えられます。より強固なマウントを必要とするアプリケーションでは、とめをさらに強く締めてバネを圧縮し、フロントプレートの3箇所ととめとの間で光学部品を固定することもできます。



スプリング式のとめは波面歪みを最小限に抑え、光学部品を保持します。また、マウント強度を高めるためにクランプすることもできます。

発注のご案内

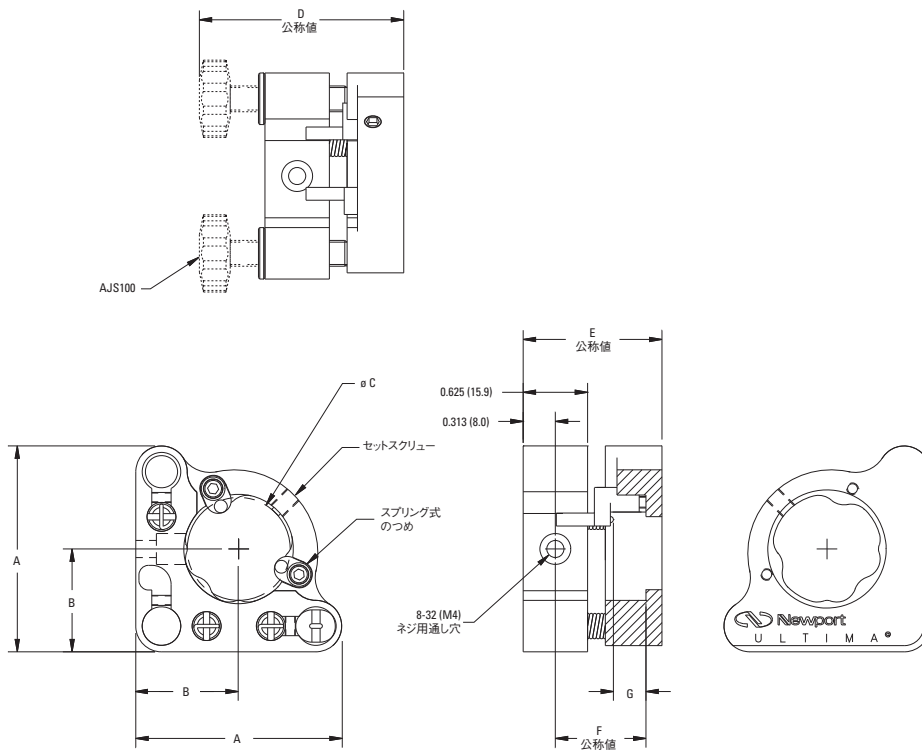
| モデル | 仕様 | 光学径の直径 [in. (mm)] | 調整スクリューの ピッチ | 駆動タイプ | 角度範囲 (°) | 感度 ⁽¹⁾ (秒) | 直進距離 ⁽²⁾ [in. (mm)] |
|-------------------------------|---|----------------------|-----------------|-------|-------------|--------------------------|-----------------------------------|
| 1 in. (25.4mm) 光学マウント | | | | | | | |
| U100-AC | 直径 1.0 in. アクチュエータ無し、8-32 (M4) CLR | 1.0 (25.4) | | | | | |
| U100-AC2K | 直径 1.0 in. 2 固定ノブ調整 | 1.0 (25.4) | 100 TPI | Knob | ±5 | 3.8 | |
| U100-AC3K | 直径 1.0 in. 3 固定ノブ調整 | 1.0 (25.4) | 100 TPI | Knob | ±5 | 3.8 | 0.38 (9.7) |
| 2 in. (50.8mm) 光学マウント | | | | | | | |
| U200-AC | 直径 2.0 in. アクチュエータ無し、8-32 (M4) CLR | 2.0 (50.8) | | | | | |
| U200-AC2K | 直径 2.0 in. 2 固定ノブ調整 | 2.0 (50.8) | 100 TPI | Knob | ±5 | 2.4 | |
| U200-AC3K | 直径 2.0 in. 3 固定ノブ調整 | 2.0 (50.8) | 100 TPI | Knob | ±5 | 2.4 | 0.38 (9.7) |
| 3 in. (76.2mm) 光学マウント | | | | | | | |
| U300-AC | 直径 3.0 in. アクチュエータ無し、8-32 (M4) CLR | 3.0 (76.2) | | | | | |
| U300-AC2K | 直径 3.0 in. 2 固定ノブ調整 | 3.0 (76.2) | 100 TPI | Knob | ±3.5 | 1.8 | |
| U300-AC3K | 直径 3.0 in. 3 固定ノブ調整 | 3.0 (76.2) | 100 TPI | Knob | ±3.5 | 1.8 | 0.38 (9.7) |
| 4 in. (101.6mm) 光学マウント | | | | | | | |
| U400-AC | 直径 4.0 in. 精密センターミラーマウント アクチュエータ無し、8-32 (M4) CLR | 4.0 (101.6) | | | | | |
| U400-AC2K | 直径 4.0 in. 2 固定ノブ調整 | 4.0 (101.6) | 100 TPI | Knob | ±3.5 | 1.3 | |
| U400-AC3K | 直径 4.0 in. 3 固定ノブ調整 | 4.0 (101.6) | 100 TPI | Knob | ±3.5 | 1.3 | 0.38 (9.7) |

¹⁾ 代表値：アクチュエータのスクリューを1°回転させたときの値を基準としています。

²⁾ 3つのアクチュエータ全部を動かすと直進します。

ご要望により5" (127 mm)、6" (152.4 mm) 開口タイプも承ります。

Models U100/200/300/400-AC シリーズ



関連製品



ロッドは別売です (P480参照)



SRシリーズマグネティックペDESTALロッド (P471参照)



605シリーズ低歪みアクシャルクランピングギンバルミラーマウント (P299参照)

寸法 [in. (mm)]

| モデル | A Sq. | B Sq. | C 光学用品 | D 公称値 | E 公称値 ⁽¹⁾ | F 公称値 | G 最小値 | G 最大値 | つめ 数量 | アクチュエータ AJS100-0.5Kの数量 |
|-----------|--------------|-------------|--------------|-------------|-------------------------|-------------|-------------|-------------|----------|---------------------------|
| U100-AC2K | 2.00 (50.8) | 1.00 (25.4) | 1.00 (25.4) | 2.24 (56.9) | 1.36 (34.5) | 0.90 (22.9) | 0.20 (5.1) | 0.32 (8.1) | 2 | 2 |
| U100-AC3K | 2.00 (50.8) | 1.00 (25.4) | 1.00 (25.4) | 2.24 (56.9) | 1.36 (34.5) | 0.90 (22.9) | 0.20 (5.1) | 0.32 (8.1) | 2 | 3 |
| U100-AC | 2.00 (50.8) | 1.00 (25.4) | 1.00 (25.4) | | 1.36 (34.5) | 0.90 (22.9) | 0.20 (5.1) | 0.32 (8.1) | 2 | |
| U200-AC2K | 2.88 (73.2) | 1.50 (38.1) | 2.00 (50.8) | 2.28 (57.8) | 1.51 (38.4) | 1.13 (28.7) | 0.39 (9.9) | 0.61 (15.5) | 3 | 2 |
| U200-AC3K | 2.88 (73.2) | 1.50 (38.1) | 2.00 (50.8) | 2.28 (57.8) | 1.51 (38.4) | 1.13 (28.7) | 0.39 (9.9) | 0.61 (15.5) | 3 | 3 |
| U200-AC | 2.88 (73.2) | 1.50 (38.1) | 2.00 (50.8) | | 1.51 (38.4) | 1.13 (28.7) | 0.39 (9.9) | 0.61 (15.5) | 3 | |
| U300-AC2K | 3.83 (97.3) | 2.00 (50.8) | 3.00 (76.2) | 2.35 (59.6) | 1.58 (40.1) | 1.21 (30.7) | 0.34 (8.6) | 0.73 (18.5) | 3 | 2 |
| U300-AC3K | 3.83 (97.3) | 2.00 (50.8) | 3.00 (76.2) | 2.35 (59.6) | 1.58 (40.1) | 1.21 (30.7) | 0.34 (8.6) | 0.73 (18.5) | 3 | 3 |
| U300-AC | 3.83 (97.3) | 2.00 (50.8) | 3.00 (76.2) | | 1.58 (40.1) | 1.21 (30.7) | 0.34 (8.6) | 0.73 (18.5) | 3 | |
| U400-AC2K | 4.75 (120.7) | 2.50 (63.5) | 4.00 (101.6) | 2.47 (62.8) | 1.70 (43.2) | 1.32 (33.6) | 0.51 (13.0) | 0.85 (21.6) | 3 | 2 |
| U400-AC3K | 4.75 (120.7) | 2.50 (63.5) | 4.00 (101.6) | 2.47 (62.8) | 1.70 (43.2) | 1.32 (33.6) | 0.51 (13.0) | 0.85 (21.6) | 3 | 3 |
| U400-AC | 4.75 (120.7) | 2.50 (63.5) | 4.00 (101.6) | | 1.70 (43.2) | 1.32 (33.6) | 0.51 (13.0) | 0.85 (21.6) | 3 | |

⁽¹⁾アクチュエータのポジションに依存

注:

U200-ACには8-32 (M4) の通し穴が0.375" (9.5 mm) 間隔で3つ開いています。
 U300-ACには8-32 (M4) の通し穴が0.50" (12.7 mm) 間隔で3つ開いています。
 U400-ACには8-32 (M4) の通し穴が1.00" (25.4 mm) 間隔で3つ開いています。

CAD CADファイルについては、
 弊社までお問合せください。