

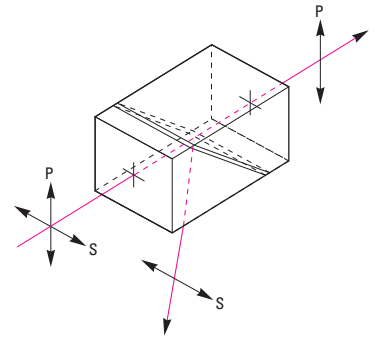
グラン-レーザー・カルサイト偏光子

Glan-Laser Calcite Polarizers



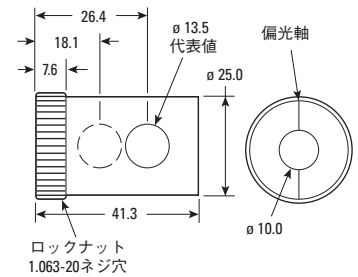
- 優れた広帯域性能
- 消光比>100,000 : 1
- エアスペース構造による高い損傷しきい値
- 低波面収差
- 最高品質のカルサイト

Newportのグラン-レーザー・カルサイト偏光子は、極めて高い偏光純度やレーザー耐性といった厳しい要求に対応できるように設計されています。グラン-レーザー偏光子はエアスペース構造の高品質カルサイト・プリズムペアを使用しており、その接合角度は挿入損失が最小となるように最適化されています。これらの偏光子は、Qスイッチ付きレーザーキャビティの他、多光路用として使用することができます。これらの偏光子では、3種類の広帯域反射防止コーティングまたは1064 nm用の特殊なVコーティングを施すことができます。また、ハウジングはNewportの25.4 mm標準光学ホルダにマウントできるように設計されています。



仕様

基材	カルサイト
波面収差	全有効開口部で632.8 nm時にλ/4
有効開口	10 mm
表面品質	20-10スクラッチ・ディグ、出射開口部は80-50スクラッチ・ディグ
透過率	$T_p > 92\%$ 、偏光入力、広帯域ARコーティング使用 $T_p > 95\%$ 、偏光入力、1064 nm用AR Vコーティング使用
消光比	$T_p/T_s > 100,000 : 1$ 、400-1064 nm、無偏光入力
透過ビーム偏角	3分未満
反射ビーム偏角	67°
許容角度	波長による、441.6 nmで4° (全角) から1064 nmで1° (全角) まで
寸法公差	±0.25 mm
反射防止コーティング	広帯域多層反射防止コーティング、 $R_{avg} < 0.5\%$
温度範囲	-50°C から 90°C
耐久性	MIL-C-675C、中度磨耗試験
損傷しきい値	500 W/cm ² CW、4 J/cm ² 10 nsecパルス、代表値



発注のご案内

モデル	仕様
10GL08	グラン-レーザ・カルサイト偏光子、直径25.4 mm コーティングなし
10GL08AR.14	グラン-レーザ・カルサイト偏光子、直径25.4 mm 430 - 700 nm
10GL08AR.16	グラン-レーザ・カルサイト偏光子、直径25.4 mm 650 - 1000 nm
10GL08AR.18	グラン-レーザ・カルサイト偏光子、直径25.4 mm 1000 - 1550 nm
10GL08AR.33	グラン-レーザ・カルサイト偏光子、直径25.4 mm 1064 nm



GM-1RA波長板/偏光子回転マウント (P338参照)



RM25A波長板/偏光子回転マウント (P336参照)



481シリーズ 回転ステージ

ミラー
球面&非球面
レンズ
ビームスプリッター&
ビームサンブラー
波長板&偏光子
プリズム&
レトロフレクタ
シリンドリカル&
アクロマティックレンズ
光学ウインドウ&
回折格子
対物レンズ
ビームエキスパンダ
光学アセンブリ
クレーニング&
アクセサリ