

電動Flipper光学マウント

Motorized Flipper Optical Mounts



[N] New Focus™
A Newport Company

- フリップtoフリップの再現性：<math><25 \mu\text{rad}</math>
- 特許設計
- 高速&高安定

リモート操作で光学部品をビームパスへ出し入れできます。1フリップの所要時間は0.5秒未満です。産業用途向けに独自に設計されたモータ駆動Flipperマウントは、非常に高い安定性と再現性をもちます。80ピッチのスクリーンで光学部品を傾き調整し、固定ナットでフリップ動作中のアライメントずれを防ぎます。ハンドパッドコントロールまたはTTLインタフェースによるリモートコントロールが可能です。

仕様

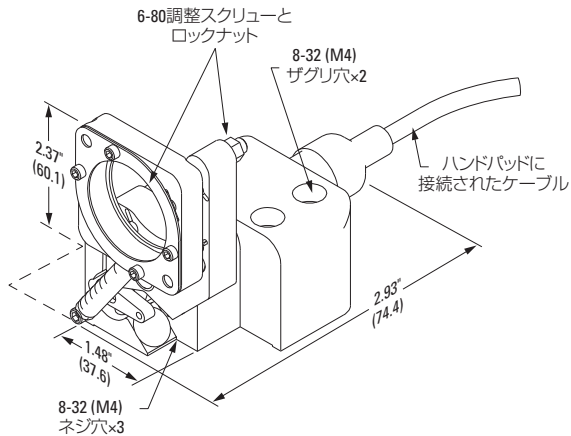
	8892-K	8892-K-M	8893-K	8893-K-M
光学部品の直径 [in. (mm)]	1.0 (25.4)	1.0 (25.4)	2.0 (50.8)	2.0 (50.8)
角度範囲 (°)	±2	±2	±2	±2
コネクタタイプ	4 Pin	4 Pin	4 Pin	4 Pin
マウントの種類	フリッパマウント	フリッパマウント	フリッパマウント	フリッパマウント
ネジの種類	8-32	M4	8-32	M4

発注のご案内

モデル	仕様
8892-K	電動フリッパマウント、直径1.0 in.、六角レンチ調整、8-32ネジ
8892-K-M	電動フリッパマウント、直径1.0 in.、六角レンチ調整、M4ネジ
8893-K	電動フリッパマウント、直径2.0 in.、六角レンチ調整、8-32ネジ
8893-K-M	電動フリッパマウント、直径2.0 in.、六角レンチ調整、M4ネジ



Model 8892-K



Model 8893-K

