

真空仕様および超高真空仕様Picomotor™ アクチュエータ

Vacuum and Ultrahigh-Vacuum Picomotor™ Actuators



[V] New Focus™
A Newport Company

- UHVバージョンは 10^{-9} Torr、Vacuumバージョンは 10^{-6} Torrまで対応
- 移動距離1/2インチ、1インチそして2インチ、回転動作タイプ、ヨーロピアンマウントタイプご利用可能
- 優れた長時間安定性：セット位置を確実に保持

New Focus社の真空対応及び超高真空対応Picomotorアクチュエータにはテフロン®コーティングされた短いリードが付いており、真空チャンパのフィードスルーと接続できるようになっています。しかし、X線や他の高放射線アプリケーションでご使用になる場合は、カプトン®コーティングの延長ワイヤつきの特注品をご注文されることをお勧めします。テフロンは高真空環境で使用できますが、X線などが繰返し照射されるような高放射線アプリケーションでの使用には向きません。このような環境で使用すると、劣化して剥がれ落ち、電気ショートを招く場合があります。高放射線アプリケーションに使用できるようにカスタマイズしたこれらのPicomotorバージョンのアクチュエータのご注文については、日本レーザーまでお問い合わせください。

仕様

	8301-V	8302-V	8303-V	8321-V	8322-V	8341-V	8353-V	8310-V
最小移動量 (nm)	<30	<30	<30	<30	<30	NA	<30	<30
角度分解能 ¹ (mrad)	<0.6	<0.6	<0.6	<0.6	<0.6	<1	<0.6	<0.6
軸耐荷重 (+Cx) (N)	22	22	22	22	22	NA	13	22
最大トルク (My) (Nm)	0.018	0.018	0.018	0.018	0.018	0.018	0.014	0.018
定格寿命 ²	>1x10 ⁹ ステップ	>1x10 ⁹ ステップ	>1x10 ⁹ ステップ	>1x10 ⁹ ステップ	>1x10 ⁹ ステップ	>1x10 ⁹ ステップ	>1x10 ⁹ ステップ	>1x10 ⁹ ステップ
直進移動量in (mm)	0.50 (12.7)	1.00 (25.4)	2.00 (50.8)	0.50 (12.7)	1.00 (25.4)	NA	0.50 (12.7)	0.50 (12.7)
最大速度	1.2 mm/min @ 2 kHz パルスレート	1.2 mm/min @ 2 kHz パルスレート	1.2 mm/min @ 2 kHz パルスレート	1.2 mm/min @ 2 kHz パルスレート	1.2 mm/min @ 2 kHz パルスレート	3-4 RPM	1 mm/min. @ 1.75 kHz パルスレート	1.2 mm/min @ 2 kHz パルスレート
操作温度範囲 (°C)	10 - 40	10 - 40	10 - 40	10 - 40	10 - 40	10 - 40	10 - 40	10 - 40
マウント方式	0.375 in. シャンク	0.375 in. シャンク	0.375 in. シャンク	12 x 0.5 mm ネジ	12 x 0.5 mm ネジ	0.375 in. シャンク	0.25 in. シャンク	0.375 in. (9.5 mm) シャンク
ケーブル長 [m (ft.)]	2.1 (7)	2.1 (7)	2.1 (7)	2.1 (7)	2.1 (7)	2.1 (7)	2.1 (7)	1.8 (6)

	8301-UHV-KAP 8301-UHV	8302-UHV-KAP 8302-UHV	8321-UHV-KAP 8321-UHV	8341-UHV	8353-UHV
最小移動量 (nm)	<30	<30	<30	NA	<30
角度分解能 ¹ (mrad)	<0.6 μrad	<0.6 μrad	<1 μrad	<1 μrad	<0.6 μrad
軸耐荷重 (+Cx) (N)	22	22	22	NA	13
最大トルク (My) (Nm)	0.018	0.018	0.018	0.018	0.014
定格寿命 ²	>1x10 ⁹ ステップ	>1x10 ⁹ ステップ	>1x10 ⁹ ステップ	>1.5x10 ⁹ ステップ	
直進移動量 (mm)	0.50 (12.7)	1.00 (25.4)	0.50 (12.7)	NA	0.50 (12.7)
最大速度	1.2 mm/min @ 2 kHz パルスレート	1.2 mm/min @ 2 kHz パルスレート	1.2 mm/min @ 2 kHz パルスレート	3-4 RPM	1.2 mm/min @ 2 kHz パルスレート
操作温度範囲 (°C)	10 - 40	10 - 40	10 - 40	10 - 40	10 - 40
マウント方式	0.375 in. シャンク (9.5 mm シャンク)	0.375 in. シャンク (9.5 mm シャンク)	12 x 0.5 mm ネジ (12x0.5-mm ネジ)	0.375 in. シャンク (9.5 mm シャンク)	0.25 in. シャンク (6.4 mm シャンク)
ケーブル長 [m (ft.)]	2.1 (7)	2.1 (7)	2.1 (7)	2.1 (7)	2.1 (7)

¹これらの電動コンポーネントはエンコーダを内蔵していないため、再現性は規定保証されていません。順方向と逆方向のステップサイズは20%以上異なります。

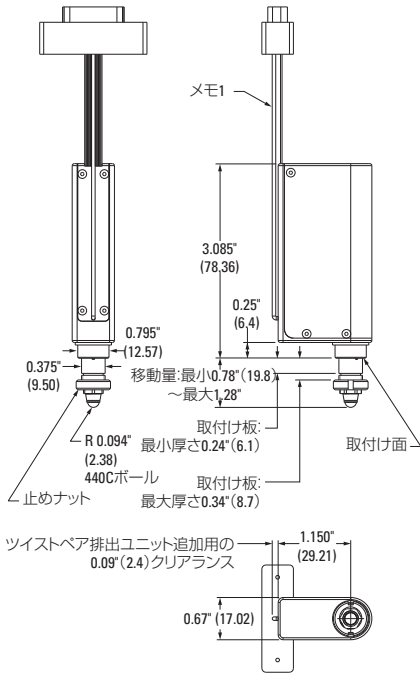
²寿命はアクチュエータを5 lbの軸荷重において片道1 mmの移動範囲で回転させてテストしています。

- UHVモデルは 10^{-9} Torrの真空対応です。

- KAPはカプトンコーティングワイヤ付モデルです。

Model 8310-V

米国特許 #5,394,049、#6,911,763、および#5,410,206



1. 上図に示されたケーブルは長さ19インチで、PEEK製小型15ピンSub-Dコネクタが付いています。センサワイヤは11コネクタのテフロン製リボンケーブルであり、Picomotorワイヤはシールドされた2線ツイストペアです。

クローズドループ真空仕様Picomotorアクチュエータ



Model 8310-V

- 10⁻⁶ Torrまで対応可能
- 従来のPicomotorアクチュエータのすべての利点を備えた較正済みの高精度ポジショニング
- 弊社のモジュラ式iPico™ ネットワークコントローラと完全に互換

Picomotor™ アクチュエータUltra

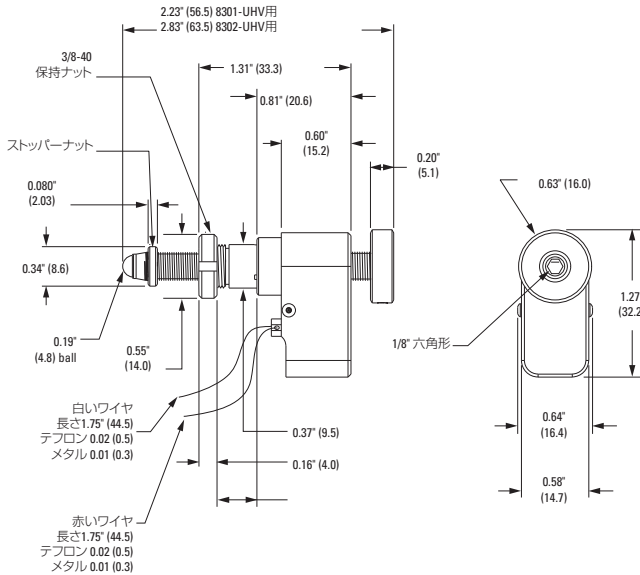


Model 8338ケーブルを取り付けたModel 8330

- VUV/EUV & UHV環境下での使用に最適な超クリーンタイプ
- 分解能< 30 nm & 先端無回転
- ライフタイム : > 5,000

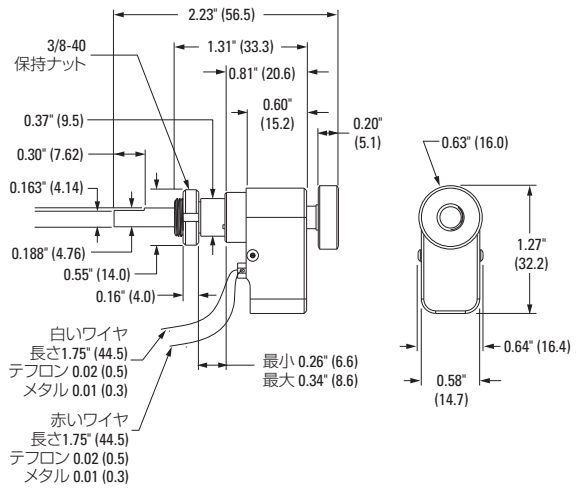
Model 8321

米国特許 #5,394,049 & #5,410,206



Model 830X

米国特許 #5,394,049 & #5,410,206



モデル	内容
8301-V	真空対応Picomotorアクチュエータ、0.5 in.移動量、0.375 in.シャンク
8302-V	真空対応Picomotorアクチュエータ、1.0 in.移動量、0.375 in.シャンク
8303-V	真空対応Picomotorアクチュエータ、2.0 in.移動量、0.375 in.シャンク
8321-V	真空対応Picomotorアクチュエータ、12.7 mm移動量、12x0.5 mmネジ
8322-V	真空対応Picomotorアクチュエータ、25.4 mm移動量、12x0.5 mmネジ
8341-V	真空対応Picomotorアクチュエータ、回転シャフト
8310-V	真空対応クローズドループPicomotorアクチュエータ、12.7 mm移動量
8353-V	真空対応Tiny Picomotorアクチュエータ、0.5 in.移動量