

TRAシリーズ 小型電動アクチュエータ Compact Motorized Actuators



- 軽量でコンパクトでありながら、最大25 mmの移動量を実現
- 手動マイクロメータドライブを同じ形状のドライブと交換可能
- ステッピングモータ、真空用ステッピングモータ、クローズドループDCサーボモータモデルで利用可能
- コンポーネントとモータの損傷を防止する統合型リミットスイッチ



TRAシリーズの小型電動アクチュエータは、小径で軽量のパッケージながら信頼性の高い電動モーションを提供します。TRAアクチュエータは優れた省スペース設計を採用しているため、さまざまな直進ステージ、ミラーマウント、およびOEMアプリケーションに使用できます。TRA6は、561シリーズ直進ステージ、481とRS65シリーズ回転ステージ向けの電動アクチュエータとして推奨されます。TRA12は、UltimaとSupremaミラーマウント、ULTRAlign、460Aシリーズ直進ステージに対応しています。TRA25は、若干大型のパッケージで25 mmの移動量があり、より長い移動量の直進ステージや他の装置用の電動アクチュエータとして推奨されます。各用途へのベストフィットを実現するために、TRAアクチュエータにはステッピングモータ、真空用ステッピングモータ、クローズドループDCサーボモータのバージョンが用意されています。すべてのTRAアクチュエータは、統合型光学リミットスイッチを備えています。これらのスイッチは過度な移動を防ぐだけでなく、ホーミングの原点ともなり、再現性の高い位置決めを提供します。TRAアクチュエータは、ハードコート加工のスチール製ボールチップも装備しているため、通常のスチール製ボールチップを使用する他の設計よりも接触面の摩耗を最小限に抑えることができます。

CONEX-TRAシリーズはCONEX-CCコントローラ/ドライバを内蔵するTRAアクチュエータで、開梱後すぐに使えるように極めて高いレベルまで事前の組込みが行われています。CONEX-CCは、Newport社の低電力DCサーボモータ駆動の装置に使用される非常にコンパクトで低価格のドライバです。

仕様

	TRA12CC	TRA25CC	TRA6CC	TRA12PPD	TRA125PPD	TRA6PPD
軸耐荷重 (+Cx)				0 N		
逆軸耐荷重 (-Cx)				-60 N		
移動量	12 mm	25 mm	6 mm	12 mm	25 mm	6 mm
最小移動量		0.20 μm			0.10 μm	
最大速度		0.4 mm/s			0.4 mm/s	
精度 (代表値)	±2.2 μm	±2.5 μm	±1.5 μm	±2.2 μm	±2.5 μm	±1.5 μm
精度 (保証値)	±4.0 μm	±5.0 μm	±3.0 μm	±4.0 μm	±5.0 μm	±3.0 μm
双方向再現性 (代表値)	±0.15 μm	±0.18 μm		±1.5 μm	±0.18 μm	±0.15 μm
一方向再現性 (代表値)	±0.10 μm	±0.15 μm		±0.10 μm	±0.15 μm	±0.10 μm
双方向再現性 (保証値)				±1.25 μm		
一方向再現性 (保証値)				±0.50 μm		
原点再現性				±2 μm		
ケーブル長				3 m		
自重	0.25 kg	0.28 kg	0.23 kg	0.25 kg	0.28 kg	0.23 kg
MTBF				10,000時間 (25N負荷、10%デューティ周期)		
CE				準拠		

1. 真空対応バージョンTRA-PPV6もあります。
2. TRA-PPV6バージョンの逆軸耐荷重は30Nです。
3. TRA-PPV6バージョンの最大速度は0.2mm/secです。

発注のご案内

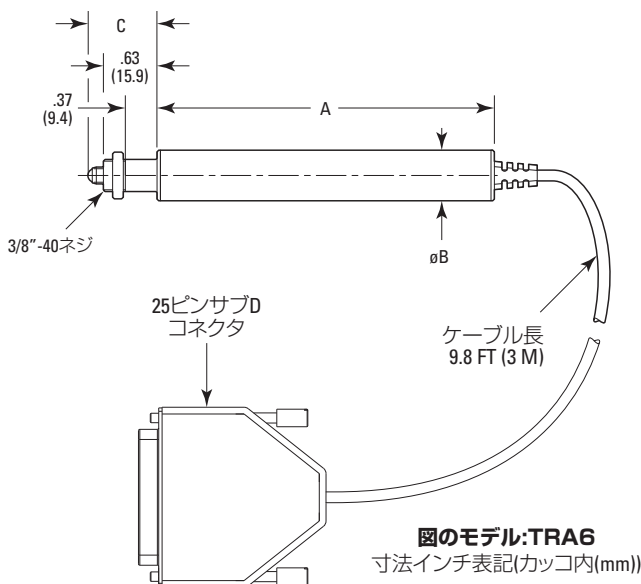
モデル	内容
TRA6CC	小型電動アクチュエータ、6 mm移動量、DCサーボモータ
TRA6PPD	小型電動アクチュエータ、6 mm移動量、ステッピングモータ、25ピンD-Subコネクタ
TRA6PPV6	小型電動アクチュエータ、6 mm移動量、真空対応
TRA12CC	小型電動アクチュエータ、12 mm移動量、DCサーボモータ
TRA12PPD	小型電動アクチュエータ、12 mm移動量、ステッピングモータ、25ピンD-Subコネクタ
TRA12PPV6	小型電動アクチュエータ、12 mm移動量、真空対応
TRA25CC	小型電動アクチュエータ、25 mm移動量、DCサーボモータ
TRA25PPD	小型電動アクチュエータ、25 mm移動量、ステッピングモータ、25ピンD-Subコネクタ
TRA25PPV6	小型電動アクチュエータ、25 mm移動量、真空対応
CONEX-TRA6CC ¹	CONEXコントローラ内蔵TRA6CCアクチュエータ
CONEX-TRA12CC ¹	CONEXコントローラ内蔵TRA12CCアクチュエータ
CONEX-TRA25CC ¹	CONEXコントローラ内蔵TRA25CCアクチュエータ
ADAPT-TRA25	光学メカニクス用TRA25アクチュエータアダプタ
ADAPT-TRA	光学メカニクス用TRA6 & TRA12アクチュエータアダプタ

¹ CONEX-PS AC電源は別売りです。

推奨モーションコントローラ／ドライバ：

XPS-RL、XPS-D (P283、288参照)	
ESP301 (P292参照)	
SMC100CC (P294参照)	TRA-CCのみ
SMC100PP (P294参照)	TRA-PPDおよびTRA-PPV6のみ
CONEX-CC (P296参照)	CONEX-TRAXXCCに付属

寸法



図のモデル: TRA6

寸法インチ表記(カッコ内(mm))

	A	B	C
TRA6	3.94 (100)	.59 (15)	.81 ²⁴ ₀ (20.5 ⁶)
TRA12	4.45 (113)	.59 (15)	.66 ⁴⁹ ₀ (16.8 ^{12.5})
TRA25	4.72 (120)	.71 (18)	.66 ⁸⁸ ₀ (16.8 ²⁵)



PVレーザースクライブシステムでのフォーカス調整およびセル間ピッチ調整に使用する小型XYモジュール

CAD CADファイルについては、弊社までお問合せください。

設計仕様

基本材料	ステンレススチールの本体
駆動機構	回転式リードスクリュー
フィードバック	CC：モータに設置したロータリーエンコーダ、64カウント/回転 PP：オープンループ(エンコーダなし)
リミットスイッチ	光学スイッチ(両端)
原点	ホーミング動作による最小移動量を利用、再現性(代表値) <4 μm
モータ	CC:DCサーボモータ、UE10MCC PP:2相ステッピングモータ、UE10PP、20ステップ/回転
ケーブル	長さ3m
真空仕様	10 ⁻⁶ hPaまでの真空用途にはTRA-PPV6をご選択ください。 最大の軸耐荷重、速度、加速度は標準仕様の半分。ケーブル長1.5m。
自重 [lb (kg)]	0.2 (0.1)



互換性のあるマニュアルポジショナについては、P230を参照してください。