

## CONEX-PP

# CONEX-PPコントローラおよびアクセサリ

### CONEX-PP Controller and Accessories



- 限られたスペースで利用できるコンパクトなソリューション
- 独創的な制御
- プラグ・アンド・プレイ向け高速USB通信

これらのiPPインテリジェントステッピングモータコントローラは、狭いスペースに低予算で利用できる経済的なソリューションです。

CONEX-NSA12ミニチュア電動リニアアクチュエータは、iPPインテリジェントステッピングモータコントローラに内蔵されており、11mmのトラベルが可能で、ミラーマウント、回転ステージ、直進ステージおよびその他の手動モーションデバイスを経済的にモータ駆動にすることが可能です。従来の手動式マイクロメータの調整時に発生する圧縮力やねじれに影響されることのある、繊細かつ手の届きづらい光学コンポーネントを遠隔操作で調整する際に理想的なソリューションです。一般的な用途としては、レーザーキャビティを調整する、コヒーレンス長に照準を合わせる、または単に長距離ビームのポインティングを調整することなどが挙げられます。

iPPステッピングモータコントローラを内蔵したCONEX-NSRIは、フィルタホイール、NDフィルタローテータ、偏光ローテータ、フリッパマウントまたは基本的な回転プラットフォームとして使用するための経済的で多用途の回転式ポジションアームです。CONEX-NSRIは1インチのねじ穴、リテーニングリングおよび25.4mmオプティクス、1°ステップ分解能、および最大速度120°/sを特徴とします。NSRIはベースユニットとして機能し、25.4mmオプティクスのローテータとして使用することができます。最大8〜25.4mmオプティクス用フィルタホイール (NSFW-1)、直径127mm可変NDフィルタアダプタ (NSND)、ねじ穴列のあるツール用プレート (NSTP-1)、およびローテータをモータ駆動のフリッパマウント (NSFM-1) に転換する独自のアダプタなどのアクセサリをご用意しております。

## CONEX-PPコントローラの仕様

内容	インテリジェントステッピングモータ用1軸モーションコントローラ
モータ出力	24DVDCピーク、2.5AピークPWMアンブ
コントロールループ	- アイドリングをプログラムできるモータ層電流のPI制御 - 2kHzサーボレート - バックラッシュ補正
モーション	Sガンマプロファイルおよびジャクタイム制御付きポイント間モーション
コンピュータインタフェース	USB +5V (USB) : <0.5A、Windows互換
プログラミング	- 自然なユーザ定義ユニット - 40+の直感的、2文字ASCIIコマンド
機能	- 範囲終了点のチェック - 電力制限のチェック - ウォッチドッグタイマ
電力要件	+24V (FC-PS40) : <1.67A
寸法 [インチ (mm)]	4.33x2.06x0.98 (110x52.2x25)
ケーブル長 [(m)]	9.8 (3)

## CONEX-NSR1



## ステージの仕様

	CONEX-NSR1
移動量 (°)	360
最小移動量 (°)	1
一方向再現性、保証値 <sup>1)</sup> (°)	1
双方向再現性、保証値 <sup>1)</sup> (°)	3
絶対精度、保証値 (°)	
最大速度 (°/s)	120
揺動、保証値 (μrad)	600
MTBF (h)	
自重 [lb (kg)]	0.9 (0.4)

<sup>1)</sup> 表示した値はピーク間の保証されている仕様であり、場合によってはその値の半分の誤差範囲を示します。保証値のおよそ2倍である典型的な仕様の定義については、Newport.comにてMotion Control Metrology Primer (モーションコントロールの測定方法)を参照してください。

## CONEX-NSA12



## アクチュエータの仕様

	CONEX-NSA12
ドライブの種類	Micro Step Drive Stepper
移動量 (mm)	11
最小移動量 (μm)	0.2
一方向再現性、保証値 <sup>1)</sup> (μm)	2.2 <sup>2)</sup>
双方向再現性、保証値 <sup>1)2)</sup> (μm)	10 or ± 5 <sup>3)</sup>
軸上精度、保証値 <sup>1)</sup> (μm)	該当なし
最大速度 (mm/s)	0.9
軸荷重許容 (+Cx) (N)	28

<sup>1)</sup> 表示した値はピーク間の保証されている仕様であり、場合によってはその値の半分の誤差範囲を示します。保証値のおよそ2倍である典型的な仕様の定義については、Newport.comを参照してください。

<sup>2)</sup> バックラッシュ補償後

<sup>3)</sup> 表示した値はピーク間の保証されている仕様であり、場合によってはその値の半分の誤差範囲を示します。

## ローテータのアクセサリ

モデル	内容
NSFM-1	フリップマウントアタッチメント、NewStepユニバーサルローテータ
NSFW-1	フィルタホイールアタッチメント、NewStepユニバーサルローテータ
NSND-3	NDローテータアタッチメント、50G02AV.1 NDフィルタ、NewStepユニバーサルローテータ
NSND-4	NDローテータアタッチメント、50G02AV.2 NDフィルタ、NewStepユニバーサルローテータ
NSND-5	NDローテータアタッチメント、50Q04AV.1 NDフィルタ、NewStepユニバーサルローテータ
NSND-6	NDローテータアタッチメント、50Q04AV.2 NDフィルタ、NewStepユニバーサルローテータ
NSTP-1	ツールプレートアタッチメント、NewStepユニバーサルローテータ、M4および1/4-20

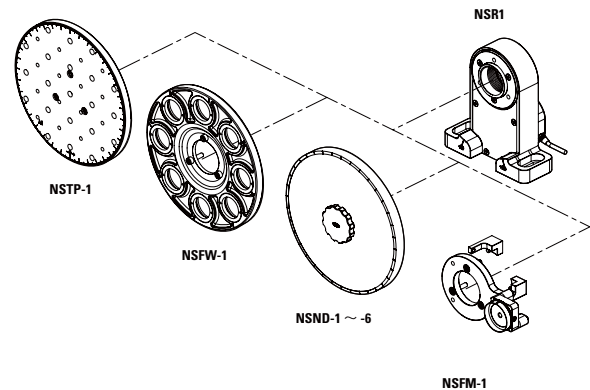
## CONEX-PPのアクセサリ

モデル	内容
CONEX-BP	ベースプレート、複数のCONEXコントローラをマウント
FC-PS40	電源、iPPステップモータ、RoHS
USB-RS422-1.8	ケーブルアダプタ、USBからRS422、1.8m
FC-CB1	1mの通信ケーブル、デジジーチェーン、RS422

電源とケーブルは別売りです。

## 発注のご案内

モデル	内容
CONEX-NSR1	回転式ステージ



## CONEX-PPのアクセサリ

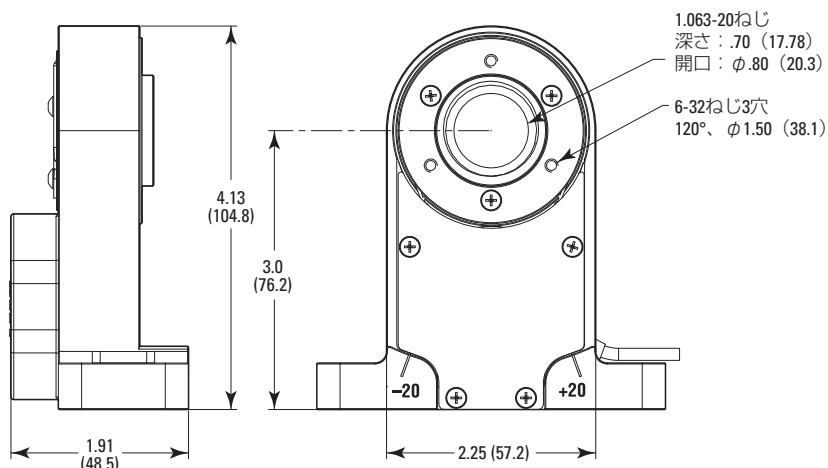
モデル	内容
CONEX-BP	ベースプレート、複数のCONEXコントローラをマウント
FC-PS40	電源、iPPステップモータ、RoHS
USB-RS422-1.8	ケーブルアダプタ、USBからRS422、1.8m
FC-CB1	1mの通信ケーブル、デジジーチェーン、RS422

電源とケーブルは別売りです。

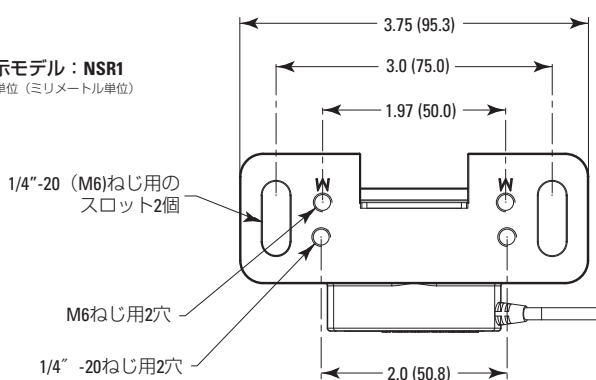
## 発注のご案内

モデル	内容
CONEX-NSA12	モータ駆動アクチュエータ
CONEX-NSA12V6	真空対応アクチュエータ

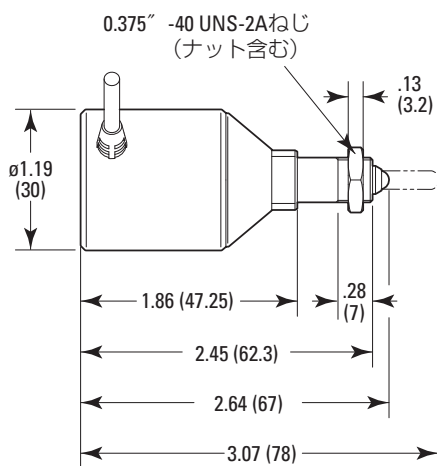
寸法



表示モデル: NSR1  
インチ単位 (ミリメートル単位)



表示モデル: NSA12  
インチ単位 (ミリメートル単位)



表示モデル: NSA12V6  
インチ単位 (ミリメートル単位)

