

# Agilis™ シリーズ ピエゾ駆動リニアステージ Piezo Motor Driven Linear Stages



QRコードをスキャンしてビデオを見る



- 革新的なAgilis独自のピエゾ技術
- 移動量12 mmと27 mm、最小移動量50 nm
- 一度設定すれば変わらない長期安定性
- 直読エンコーダとCONEXコントローラの使用が可能



高精度の小型リニアステージAG-LS25、AG-LS25-27およびCONEX-AG-LS25-27PIは、Newport社の独自技術であるAgilis™ピエゾモータを実装しています。極めて高い調整感度と便利なプログラム制御機能を備えながらもコンパクトなデザインのAgilisステージは、高品質の手動ステージとほぼ同価格で卓越した移動性能を発揮します。精密なモーションは、予圧をかけた較正済みのリニアボールベアリングによって得ることができます。熱整合性のとれたステンレススチール設計と精密研磨加工のベアリング面により、リップルフリーで低摩擦の直進移動を実現し、各軸の角偏差を100  $\mu$ rad未満に抑えることができます。また、Agilisピエゾモータは、中間のネジやギアを使用せず可動キャリッジに直結されているため、ドライブトレイン内のカップリングの問題を防止できます。Agilis非共振モータは最小移動量が50 nmであるため、超音波モータよりも微小な移動量での調整の結果を予測し易いという利点があり、この点からも超高感度のアライメントや調整に最適なモータと言えます。また、統合型直読エンコーダとCONEXコントローラを装備したCONEX-AG-LS25-27PIは、再現性が重要なアプリケーションに最適です。真空アプリケーションについては、AgilisのV6バージョンを参照してください。

## 仕様

	AG-LS25	AG-LS25-27	CONEX-AG-LS25-27P
移動量 (mm)	12	27	27
最小移動量、直進 ( $\mu$ m) <sup>1</sup>	0.05	0.1	0.2
絶対位置精度 ( $\mu$ m) <sup>2</sup>	100	100	15
最大速度 (mm/s)	軸荷重0の場合：0.5 軸荷重1.7 Nの場合：>0.2	軸荷重0の場合：0.5 軸荷重1.7 Nの場合：>0.2	0.4
通常耐荷重 (Cz) (N)	3	2.5	3.5
保持力 (N)	4 N	4 N	4 N
軸耐荷重 (+Cx) (N) <sup>3</sup>	2	1.5	1.5
材料	ステンレススチール	ステンレススチール	ステンレススチール
自重 (g)	70	125	125
ケーブル	長さ1.2 m、4線mini-DINコネクタ AG-MD4-1.2延長ケーブルを使用して 延長可能	長さ1.2 m、4線mini-DINコネクタ AG-MD4-1.2延長ケーブルを使用して 延長可能	長さ1.2 m、一体型
寿命	> 1,000 m ( $\pm$ 1 mm モーションの場合： > 500,000 サイクル)	> 1,000 m ( $\pm$ 1 mm モーションの場合： > 500,000 サイクル)	> 1,000 m ( $\pm$ 1 mm モーションの場合： > 500,000 サイクル)
操作温度	+10 - +35°C	+10 - +35°C	+10 - +35°C
保管温度	-10 - +40°C (元封の包装に保管)	-10 - +40°C (元封の包装に保管)	-10 - +40°C (元封の包装に保管)

<sup>1</sup> 順方向と逆方向のステップサイズは調整可能です。初期設定では、順方向のステップサイズは逆方向のステップサイズより50 nm大きく設定されていることがあります。各ステップの再現性は100%ではありません。

<sup>2</sup> 絶対位置決めを行うために、CONEX-AG-LS25-27PIはクローズドループ操作の統合型エンコーダを使用しています。AG-LS25およびAG-LS25-27ステージは、両限界間のステップ数をカウントすることで、平均ステップサイズを決定します。これらのステージでは、絶対位置決めの実行に最大80秒かかる場合があります。

<sup>3</sup> 垂直で使用する場合の軸耐荷重は0.4 Nです。

## 発注のご案内

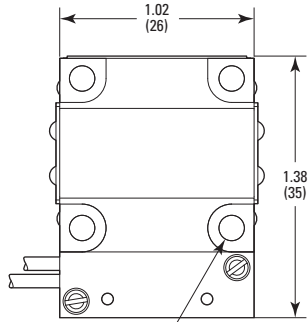
モデル	内容
AG-LS25	ピエゾ駆動リニアステージ、12 mm移動量
AG-LS25-27	ピエゾ駆動リニアステージ、27 mm移動量
AG-LS25V6	ピエゾ駆動リニアステージ、12 mm移動量、真空対応
AG-LS25-27V6	ピエゾ駆動リニアステージ、27 mm移動量、真空対応
CONEX-AG-LS25-27P	ピエゾ駆動リニアステージ、直読エンコーダ、統合型コントローラ

## 推奨モーション コントローラ:

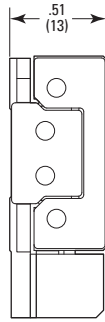
Agilis™ シリーズコントローラ、  
P300参照

寸法

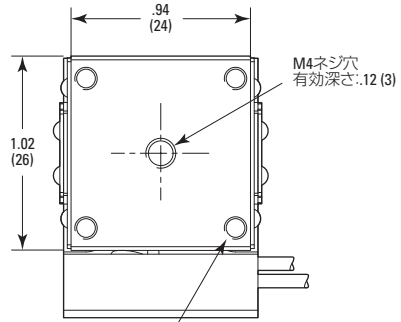
Model AG-LS25



0.79(20) 角上の  
M3用通し穴×4

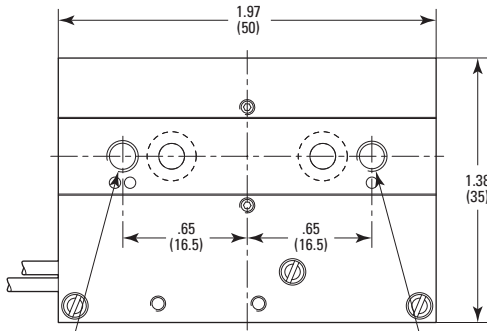
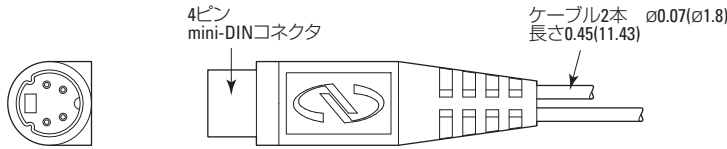


図のモデル：AG-LS25  
寸法インチ表記 (mm)



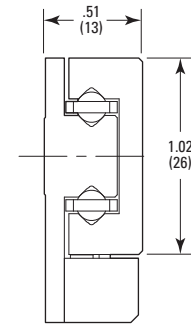
0.79(20)角上のM3ネジ穴×4  
有効深さ:0.14(3.5)

M4ネジ穴  
有効深さ:0.12(3)

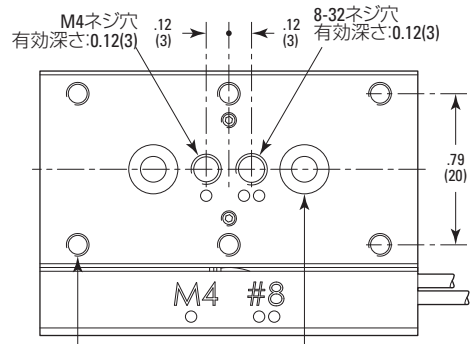


8-32ネジ穴  
有効深さ:0.24(6)

M4ネジ穴  
有効深さ:0.24(6)

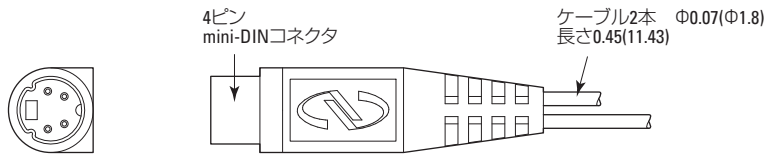


図のモデル：AG-LS25-27  
寸法インチ表記 (mm)



M3ネジ穴×6  
間隔0.79(20)  
有効深さ:0.14(3.5)

M3ネジ穴×2  
間隔0.79(20)



図はCONEX-AG-LS25-27P