



QRコードをスキャンしてビデオを見る

VP-25X 精密小型直進ステージ Precision Compact Linear Stages



- 超小型のボディで25 mmの精密移動
- 最小移動量10 nmの高感度を実現
- 精密で再現性の高いモーションを可能にするリニアエンコーダを搭載
- 斬新なデザインの固定読み取りヘッドがケーブルの移動を回避
- 摩擦の少ないボールスクリューによりMTBF 20,000時間を実現



VP-25Xシリーズの直進ステージは、超小型形状ながら高精度のポジショニング性能を発揮します。優れた推進力を実現し、また位置ドリフトの原因である熱を抑える低摩擦のボールスクレールドライブが、堅牢で信頼できる性能をもたらします。10 nmの卓越した最小移動量と25 mmの移動量を両立するVP-25Xは、小型部品の細かい操作が必要なアプリケーションに最適です。VP-25Xステージは手動調整ノブを備えているため汎用性に優れ、自動タスクと非自動タスクの両方を扱うことができます。一般的なアプリケーションには、ファイバアライメント、マイクロセンブリ、およびマイクロマシニングなどがあります。VP-25XAモデルと最小移動量の小さいVP-25XLモデルが用意されています。

設計仕様

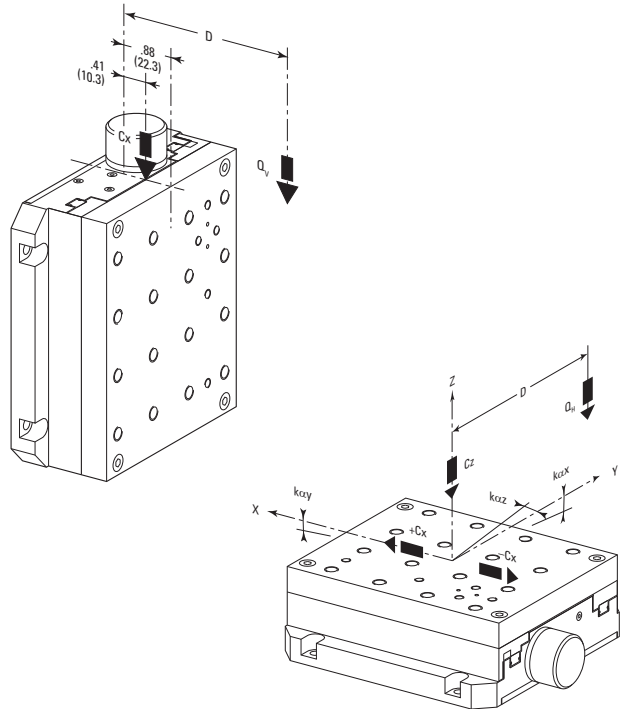
ベアリング	循環ボールベアリング
ドライブスクリューピッチ (mm)	1
駆動方法	バックラッシュなしのボールスクリュー
フィードバック	スチール製リニアスケール、信号周期20 μm VP-25XA : 0.1 μm分解能のRS422出力 VP-25XL : 1Vppアナログ sin-cos出力
リミットスイッチ	光学式
原点	光学式、移動量の中心
ケーブル	1.5m (付属)

仕様

	VP-25XA	VP-25XA-XYZL ¹	VP-25XL	VP-25XL-XYZL ²
精度 (保証値)	±1.0 μm	±1.0 μm	±1.0 μm	±1.0 μm
精度 (代表値)	±0.4 μm	±0.4 μm	±0.5 μm	±0.5 μm
軸耐荷重(-Cx)	40 N	40 N	40 N	40 N
双方向再現性 (保証値)	±0.10 μm	±0.10 μm	±0.07 μm	±0.07 μm
双方向再現性 (代表値)	±0.06 μm	±0.06 μm	±0.05 μm	±0.05 μm
ケーブル長	1.5 m	1.5 m	3 m	3 m
中心耐荷重	60 N	35 N	60 N	35 N
逆軸耐荷重(-Cx)	-40 N	-40 N	-40 N	-40 N
最大速度	25 mm/s	25 mm/s	25 mm/s	25 mm/s
最小移動量	0.10 μm	0.10 μm	0.010 μm	0.010 μm
モータ駆動軸	X	XYZ - 左手系	X	XYZ - 左手系
ピッチ (保証値)	±50 μrad	±50 μrad	±50 μrad	±50 μrad
ピッチ (代表値)	±22 μrad	±22 μrad	±20 μrad	±20 μrad
移動量	25 mm	25 mm	25 mm	25 mm
自重	1.5 kg	5 kg	1.5 kg	5 kg
ヨー (保証値)	±50 μrad	±50 μrad	±50 μrad	±50 μrad
ヨー (代表値)	±17 μrad	±17 μrad	±20 μrad	±20 μrad

1. 右手系の場合は、Rで終わるバージョンを選択してください。
2. 右手系の場合は、Rで終わるバージョンを選択してください。
3. M-バージョンの取付穴は、ミリ仕様になっています。

荷重特性と剛性



Cz、垂直中心耐荷重	60 N
+Cx、-Cx、軸耐荷重	40 N
kox、ロール方向剛性	20 μrad/N.m
koy、ピッチ方向剛性	20 μrad/N.m
koxz、ヨー方向剛性	30 μrad/N.m
Q、中心から離れた負荷	$Q_H, Q_V \leq C_z / (1+D/30)$
Dが荷重量の中心とベアリング中心間のカンチレバー距離	
上面とベアリング中心間の距離	22.3 mm

発注のご案内

モデル (ミリ仕様)	内容
VP-25XA (M-VP-25XA)	精密小型リニアステージ、移動量、0.1 mm Res.、DCサーボタック付き
VP-25XL (M-VP-25XL)	精密小型リニアステージ、移動量、0.005 mm Res.、DCサーボタック付き
VP-BK (M-VP-BK)	M-VP-25X リニアステージ用の多軸ブラケット、メートル仕様
VP-25XA-XYZL (M-VP-25XA-XYZL)	小型XYZステージスタック、左利き、M-VP-25XAブラケット付きステージ
VP-25XA-XYZR (M-VP-25XA-XYZR)	小型XYZステージスタック、右利き、M-VP-25XAブラケット付きステージ
VP-25XL-XYZL (M-VP-25XL-XYZL)	小型XYZステージスタック、左利き、M-VP-25XLブラケット付きステージ
VP-25XL-XYZR (M-VP-25XL-XYZR)	小型XYZステージスタック、右利き、M-VP-25XLブラケット付きステージ
VP-BP	ユニバーサルベースプレート
VP-BC	4つのベースクランプのセット

ウルトラライン™ ポジショニングシステム用アリ機構レール

562-RAIL-3.7	長さ: 3.7 in. (94 mm)
561-RAIL-1	長さ: 1 in. (25.4 mm)

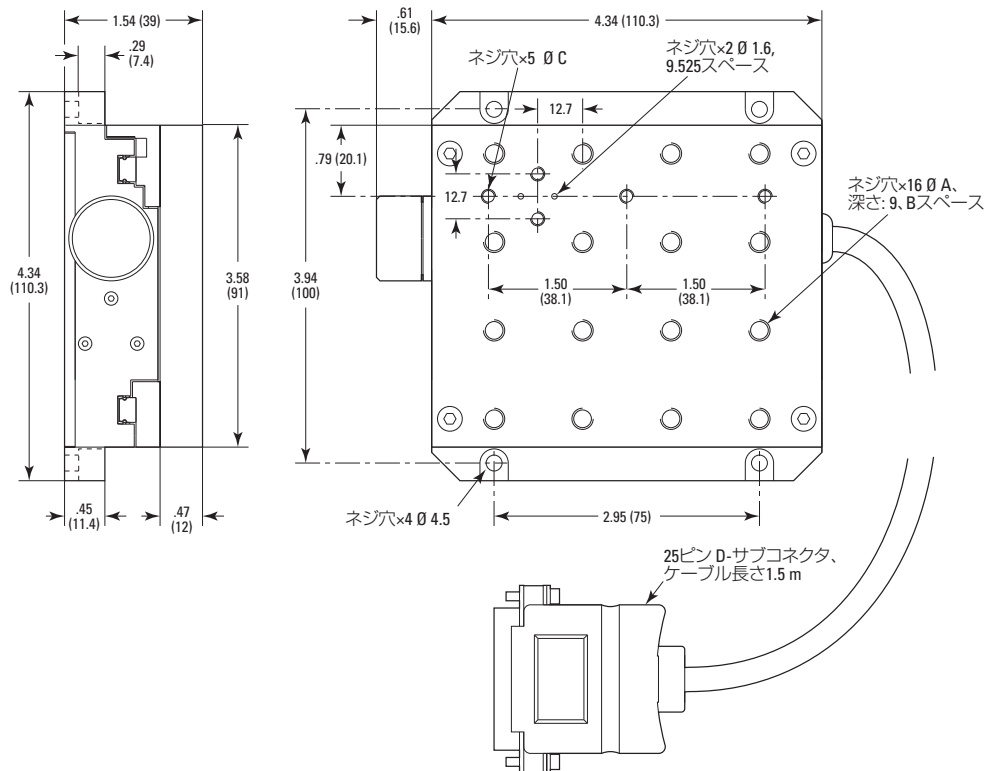
注: XYZスタックは±50 μrad XY直交で組み立てられています; ±100 μrad およびXY直交。

推奨モーションコントローラ:

XPS-RL、XPS-D (P283、288参照)	VP-25XAおよびVP-25XL
ESP301 (P292参照)	VP-25XAのみ
SMC100CC (P294参照)	VP-25XAのみ

CAD CADファイルについては、弊社までお問合せください。

寸法



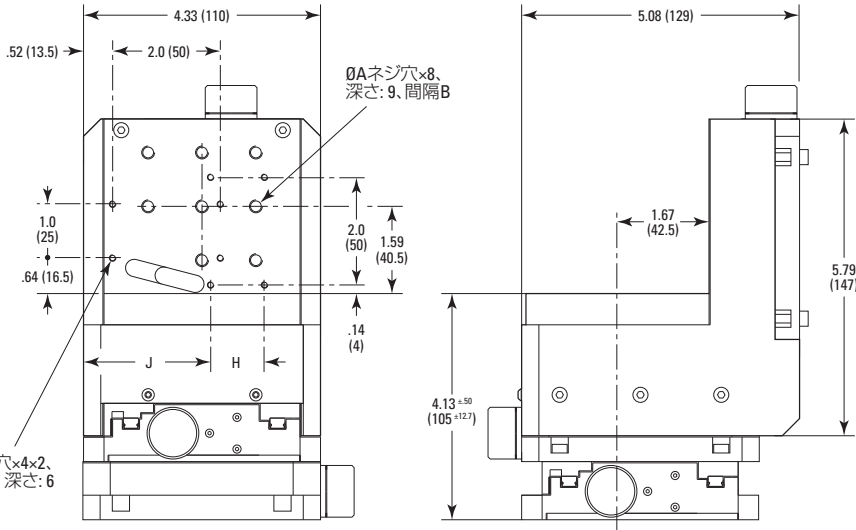
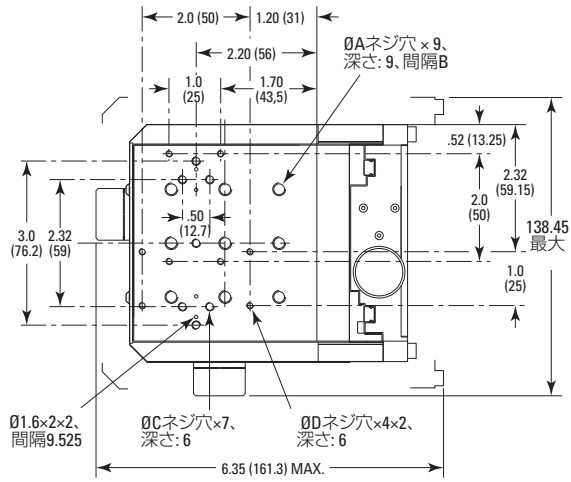
VP25XL-XYZRシングルモードファイバライメントのセットアップ



VP-25Xステージは、オプションのVP-BKブラケットによってXYZ構造内に簡単に取り付けることができます。この図は、左手系の (M-) VP-25X-XYZLです。

XYZアセンブリ

寸法 in. 表記 (mm)
NOTE: ブラケットの図面は、メトリックバージョン



VP-BP図面

