

MFAシリーズ ミニ直進ステージ Miniature Linear Stages



- 低価格かつコンパクトで25 mmの移動量を実現
- 耐荷重と剛性に優れたステンレス製
- 2本の直線状精密研磨ボールベアリングにより、非常になめらかで高精度の直進移動を実現
- 高分解能のエンコーダフィードバックにより、100 nmの感度で非常になめらかな位置決めが可能
- 10⁻⁶ hPaまでの真空対応モデルあり

MFAシリーズはコンパクトなオールスチール構造を持つ直進ステージで、最小移動量0.3 μmの高精度なモーションを提供し、優れた安定性と剛性をもたらします。MFA-CC DCモータバージョンはギアボックスを内蔵し、またモータマウント型の高分解能ロータリーエンコーダを装備しています。高い信頼性と小さいバックラッシュで、より高速のモーションを可能にするこのステージは、高いダイナミックレンジで繰り返し再現性が良く、微小な最小移動量が必要なアプリケーションに最適です。MFA-PPおよびMFA-PPDステッピングモータバージョンは、要求レベルがそれほど厳しくないアプリケーションに適したより安価なソリューションです。さらにこのバージョンには、高い剛性重量比と優れた熱的安定性をもたらすオールスチール構造、きわめてスムーズなモーションを実現する複列リニアボールベアリング設計、ベースマウントとXY/YZ構造に取り付けるための間隔を空けた4つの穴を備えるといった特徴があります。標準用途には、光ファイバアライメント、レーザーダイオード研究、生物医学的アプリケーション、および検査システムなどが挙げられます。

CONEX-MFACCIは、MFA-CC直進ステージと統合型CONEX-CCコントローラ／ドライバを組み合わせたものです。CONEX-CCは、Newport社の低電力DCサーボモータ駆動の装置に使用される非常にコンパクトで低価格のドライバです。開梱後すぐに使えるように、CONEX-CCはMFA-CCに事前に組み込まれて納品されます。

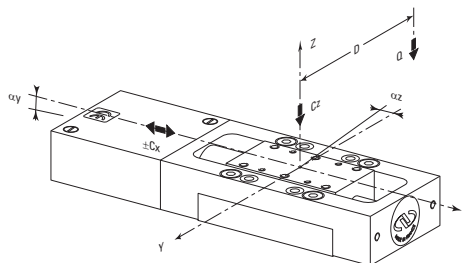
仕様 (暫定)

	MFA-PP	MFA-PPD	MFA-CC
移動量		25 mm	
最大速度	2.5 mm/s	1.25 mm/s	1 mm/s
中心耐荷重	50 N	25 N	50 N
軸耐荷重 (+Cx)	10 N	5 N	10 N
逆軸耐荷重 (-CX)	-10 N	-5 N	-10 N
最小移動量		0.10 μm	
精度 (代表値)	±0.7 μm	±1.0 μm	±0.9 μm
精度 (保証値)		±3.0 μm	
一方向再現性 (代表値)		±0.08 μm	±0.12 μm
一方向再現性 (保証値)		±0.15 μm	±0.25 μm
双方向再現性 (保証値)	±0.75 μm	±1.0 μm	±0.75 μm
双方向再現性 (代表値)	±0.15 μm	±0.2 μm	±0.2 μm
ピッチ (代表値)		±25 μrad	
ピッチ (保証値)		±100 μrad	
ヨー (代表値)		±30 μrad	
ヨー (保証値)		±50 μrad	
原点再現性		±2.5 μm	
ケーブル長	3 m	1.5 m	3 m
真空対応	NA	10 ⁻⁶ hPa	NA
MTBF	10,000時間 (25%負荷、30% デューティ周期)	10,000時間 (25%負荷、30%デューティ周期)	
CE		準拠	

設計仕様

基材	ステンレススチール
ベアリング	2本の直線ボールベアリング
駆動機構	送りネジ (バックラッシュ補正あり)
ドライブスクリューピッチ (mm)	0.5
減速ギア	MFA-CC: 1:14 MFA-PP: 1:43
フィードバック	MFA-CC: モータ搭載のロータリーエンコーダ利用 (2,048 カウント / 1回転) MFA-PP: なし
リミットスイッチ	機械式スイッチ
原点	ホーミングによるモータ側のリミットを利用、再現性 < 5 μm (代表値)
ケーブル長さ (m)	3 (付属)
真空仕様	DCモータ型で10 ⁻⁶ hPaまでの真空対応モデルあり。 (MFA-CCV6) 最大負荷、速度および加速度は半分になります

荷重特性と剛性



Cz、通常耐荷重	50 N
-Cx、+Cx、軸受け荷重	10 N
k _{ax} 、回転の剛性 (ロール)	60 μrad/Nm
k _{ay} 、回転の剛性 (ピッチ)	10 μrad/Nm
Q、中心から離れた負荷	QCz / (1 + D/20)
D 中心からの距離 (mm)	

発注のご案内

モデル	内容
MFA-CC	ミニ直進ステージ、DCモータ
MFA-PP	ミニ直進ステージ、ステッピングモータ、9ピンmini-DINコネクタ (NSC200専用)
MFA-PPD	ミニ直進ステージ、ステッピングモータ、25ピンD-Subコネクタ (SMC100PP、ESP301、およびXPS専用)
MFA-CCV6	真空対応型ミニ直進ステージ、DCモータ
CONEX-MFACC1	CONEXコントローラ内蔵MFA-CC直進ステージ
MFA-BK	汎用上面プレート、XZおよびXYZ取り付け用
MFA-TP (M-MFA-TP)	上面プレート、MFAシリーズミニ直進ステージ、インチネジ
MFA-BP	汎用ベースプレート



CONEX-MFACC統合型直進ステージとコントローラ

推奨モーションコントローラ:

XPS-RL、XPS-D (P283、288参照)	MFA-PPを除く
ESP301 (P292参照)	MFA-PPを除く
SMC100CC (P294参照)	MFA-PPおよびMFA-PPDを除く
SMC100PP (P294参照)	MFA-PPDのみ
CONEX-CC (P296参照)	CONEX-MFACCに付属

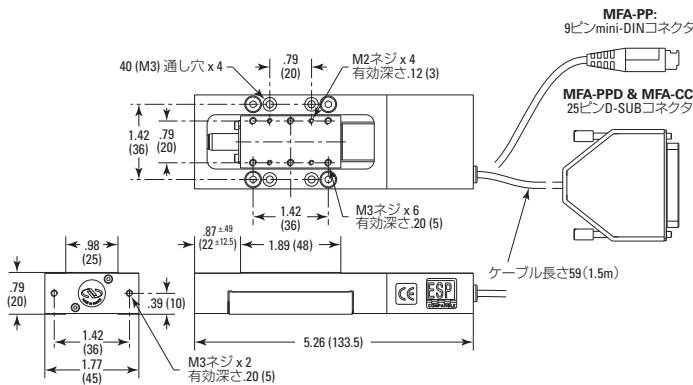
モータケーブル付属



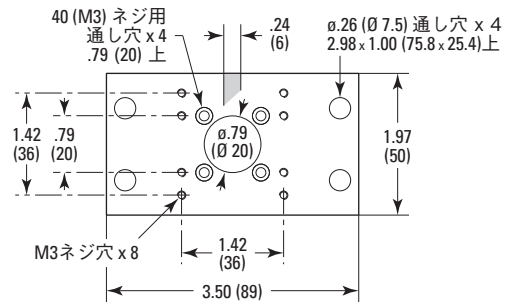
XYZ構成のMFAステージ

寸法

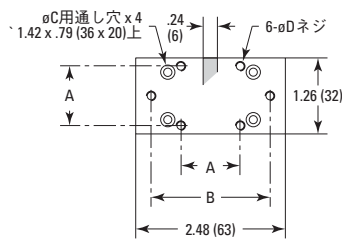
MFA-CCおよびMF-PP



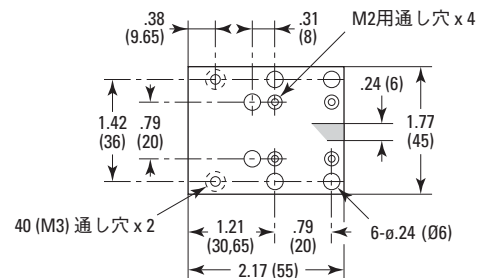
MFA-BP



MFA-TP



MFA-BK



	寸法 [in. (mm)]		ネジ	
	A	B	C	D
MFA-TP	1.00 (25.4)	2.00 (50.8)	4-40	8-32
M-MFA-TP	.98 (25.0)	1.97 (50.0)	M3	M4