

ポストマウントシングルモードファイバライナ

Post-Mount Singlemode Fiber Aligners

[N] New Focus™
A Newport Company



9131 (ペDESTアルは別売りです)

- 安定性に優れたシングルモードファイバポジショナ：
0.02 μm分解能
- ファイバ出射用の便利なキット
- 個別に粗調と微調が可能

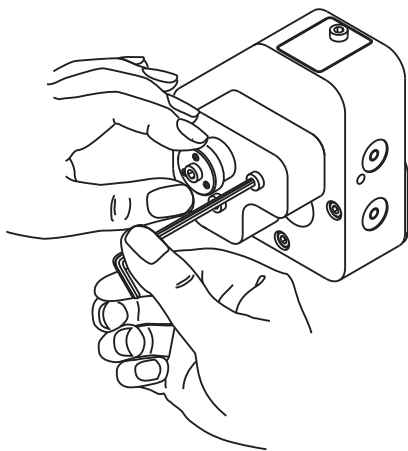
シングルモードファイバのアライメントに最適なモデル9091の5軸ファイバポジショナです。各軸は独立に動き、1個のベースへ確実にその動作が伝達されます。卓越した安定性と0.02 μmという高い分解能を特長としています。また便利なマウントホールには、様々なアクセサリを取付けることができる柔軟性に富んだ製品です。取付け穴は8-32 (M4) で、ポストやペDESTアルにマウントできます。モデル9131ファイバカップリングキットには、モデル9010ファイバポジショナ、およびファイバ出射用途に必要なアクセサリ (モデル9092カプラ本体、モデル9123対物レンズホルダ、モデル9126 STアダプタ、モデル9127 FCアダプタ) が含まれます。

モデル9091ファイバライナ使用

このライナは、側面のスクリューでX、Y位置を粗調整します。X-Y調整用の別のペアスクリューは、粗調整スクリューをカムからチューニングすることで微調整を行います。

3つの調整スクリューで構成される四角形の4番目のコーナーにファイバの端を取付けられます。3つのスクリューを全て同じ量だけチューニングするとZ方向に平行移動できます。2つの調整スクリューをチューニングすると前後移動を伴わない純粋な傾き調整が行えます。

この傾き調整とZ軸調整を簡素化するため、真中にノブ付きスクリューがついています (図参照)。このノブは3つのスクリューの動作を結合する遊星歯車に接続しています。ノブをチューニングすると3つのスクリューが同時に回転し、Z移動を起こします。ノブ外側の2つのスクリューのうち一つを動かさないよう固定して (六角レンチ使用) ノブをチューニングすると、残り2つのスクリューが回転してファイバの傾き調整ができます。



外側の2つのスクリューのうち一つを六角レンチで動かさないよう固定してノブをチューニングすると、残り2つのスクリューが回転してファイバの傾き調整ができます。

関連製品



Model 9092ファイバカップリングアクセサリ
(P149参照)



Model 9016タイナーファイバポジショナ
(P147参照)



Model 9091 5軸ファイバライナ

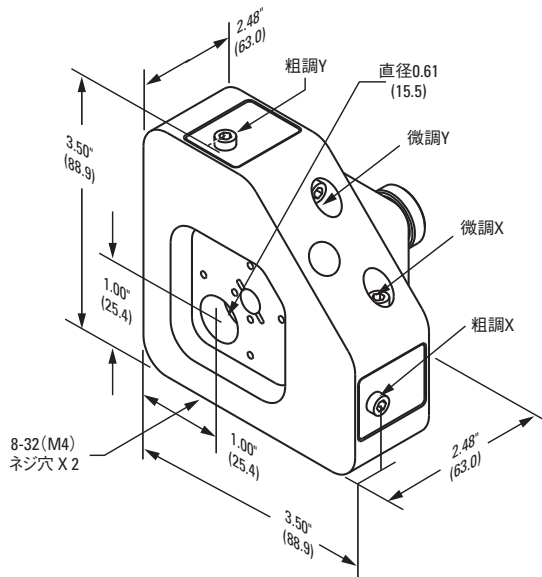
シングルモードファイバアライナから得られること

ファイバへの光カップリングは、オプトメカニカル・ハードウェアに最も要求されるアプリケーションの一つです。ポジションナの固定が不完全であったり不安定であると、アライメントに時間がかかったり、ドリフトや低いカップリング効率を招きます。シングルモード (SM) ファイバへ効率的にカップリングするためには、サブミクロンの分解能をもつ5軸調整が必要です。このようなシステムは再アライメントの必要が少なく、高い長時間安定性が得られます。New Focus™のModel 9091シングルモードファイバポジションナは、34時間以上のテストでドリフトが1μm未満で、アライメント位置を長時間保持できます。

キネマティック理論に基づいて製造されたNew FocusのModel 9091とModel 9016ファイバポジションナは、5自由度と固定された1軸をもちます。このユニークなデザインにより、不安定性やヒステリシスの原因となる滑りまたは転がり要素の必要性を除去できます。ここまでの性能を求めないときやマルチモードファイバ用途には、低価格で5軸調整可能なModel 9095ファイバランチャをご利用ください。

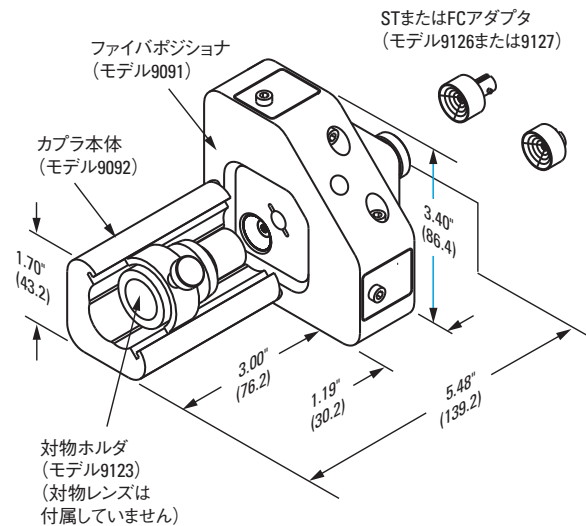
効率的なファイバカップリングには、光のほとんどをファイバコアに集光することも重要です。そのためには集光ビーム径がファイバのモードフィールド径と合致していることが必要です。なおモードフィールド径は通常、実際のファイバコア径よりも若干大きくなっています。

Model 9091



モデル 9091
米国特許 # 5,282,393 と # 5,400,674

Model 9131



仕様

移動軸	X, Y, Z, θ_x , θ_y
移動量 (X, Y, Z)	3 mm
移動量、角度	$5^\circ - \theta_x, \theta_y$
5°回転毎の分解能—XY粗調	4.4 μm
5°回転毎の分解能—XY微調	0.02 μm
5°回転毎の分解能—Z	4.4 μm
5°回転毎の分解能—# 920; x, # 920; y (μrad)	231
光軸高さ [in. (mm)]	1.0 (25.4)
ファイバタイプ	シングルモード
ネジ穴タイプ	8-32 (M4)

発注のご案内

モデル	内容
9091-M	シングルモードファイバポジションナ、X,Y,Z, θ_x, θ_y 、フリースペース、M4ネジ穴
9131-M	シングルモードファイバカップリングキット、FCおよびSTコネクタ、M4ネジ穴

米国特許#5,282,393および#5,400,674